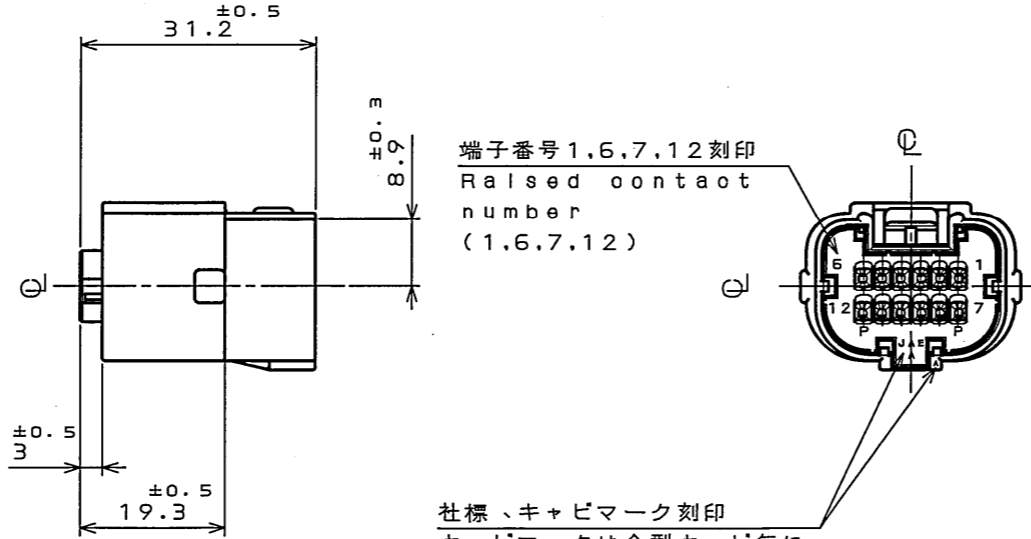
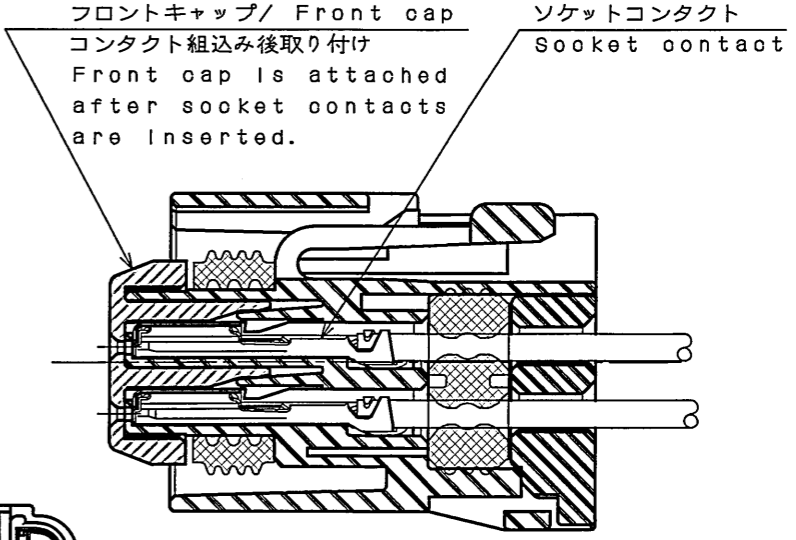
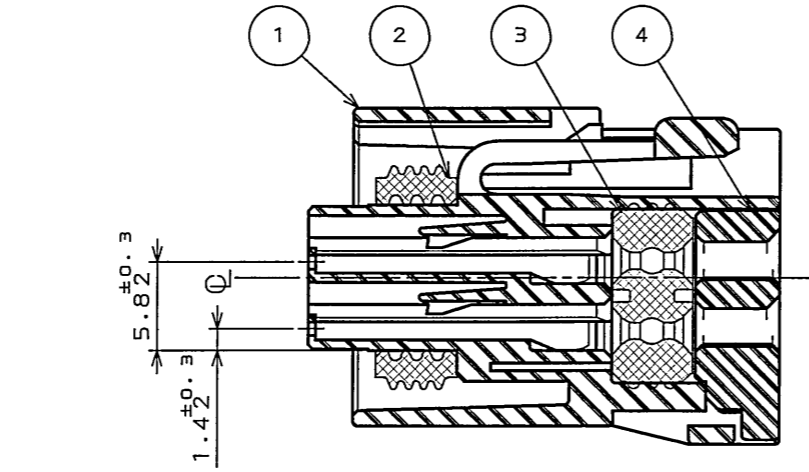
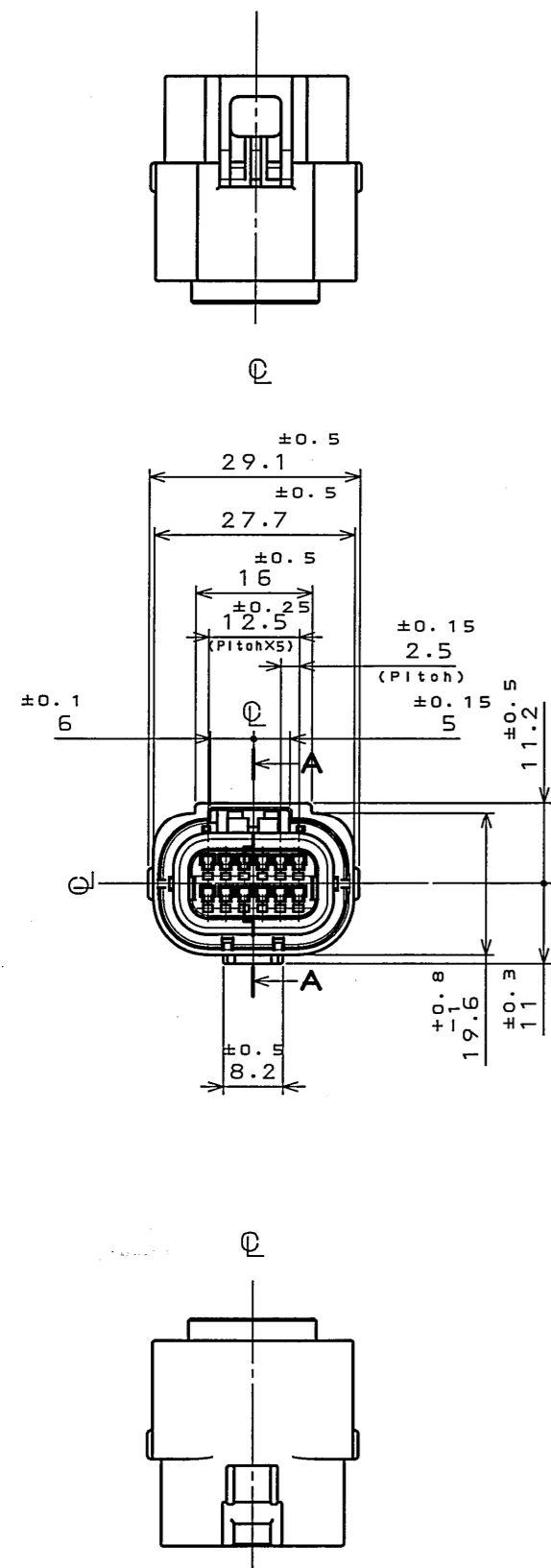


SJ100915
(ON DRAWING) 台架図

版数 REV.	年月日 DATE	DCN NO.	変更内容 DESCRIPTION	製図 DR.	担当 CHK.	査閲 APPD.	承認 APPD.



社標、キャビマーク刻印
キャビマークは金型キャビ毎に
A,B,C...の順に刻印する。
Raised company logo
and cavity mark.
Cavity mark appears
in alphabetical
order.

- 部分適用電線サイズ
電線呼び 0.3~1.25sq
被覆外形 φ1.4~φ2.3
使用可能電線例
AVSS 0.3~1.25
AVSS 0.3f~1.25f等
- 部分適用電線サイズ
電線呼び 0.5~0.85sq
被覆外形 φ1.4~φ1.9
使用可能電線例
AVSS0.3~0.85
AVSS0.3f~0.75f等
- Contact cavity
applicable wire size
Wire size: 0.3~1.25mm²
(Conductors calculated area)
Overall diameter: φ1.4~2.3
For example
AVSS 0.3~1.25
AVSS 0.3f~1.25f
- Contact cavity
applicable wire size
Wire size: 0.3~0.85mm²
(Conductors calculated area)
Overall diameter: φ1.4~1.9
For example
AVSS 0.3~0.85
AVSS 0.3f~0.75f

符号 NO.	名称 DESCRIPTION	個数 QTY.	材 料 MATERIAL	仕 上 FINISH	備 考 REMARKS
4	Rear cover	1	30%GF PBT	Color: Gray	
3	Grommet	1	silicone rubber	Color: Light green	
2	seal rubber	1	silicone rubber	Color: Blue	
1	socket housing	1	30%GF PBT	Color: Black	

仕様書 (SPECIFICATION) JACS-1728	第1版 (ORIGINAL DATE) 30.Aug.2004	尺 度 (SCALE) 1:1	シリーズ (SERIES) MX23A	日本航空電子工業株式会社 JAPAN AVIATION ELECTRONICS INDUSTRY, LTD.
公差 (GENERAL TOLERANCE)	製 図 (DR.) -	名 称 (TITLE) MX23A12SF1 MX23A 12 CONDUCTORS SOCKET HOUSING		
寸法 (DIMENSION)	担 当 (CHK.) Y.NAKAMURA	査 閲 (APPD.) H. Oishi		図面番号 (DRAWING NO.) SJ100915
角度 (ANGLES)	担 当 (CHK.) T. Totani	承認 (APPD.)		
・ ±0.8 X° ±		質量 (MASS)		版数 (REV.) 1
・ X ±0.4 X°X' ±				
・ XX ±0.1				
・ XXX ±				

DOF-0-212E(03.08)

