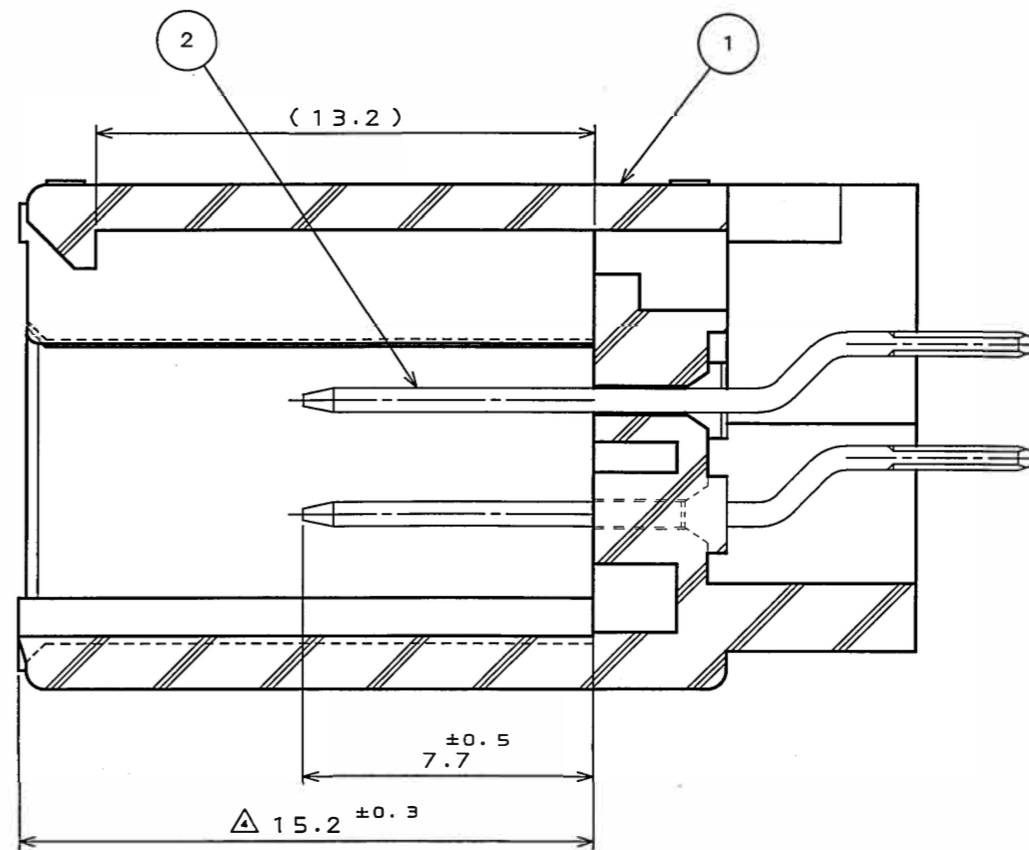
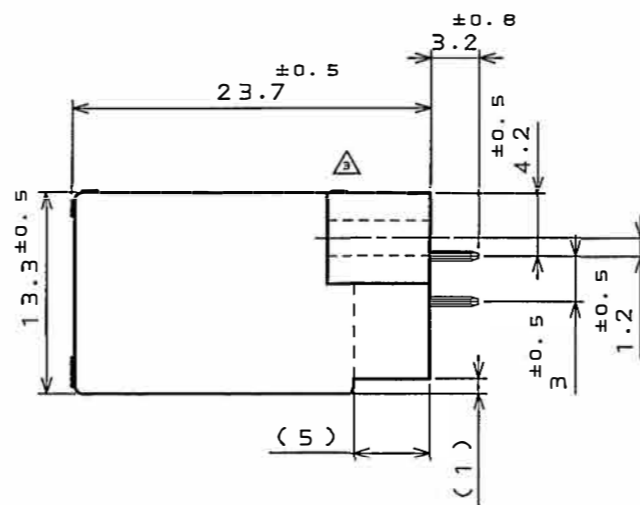
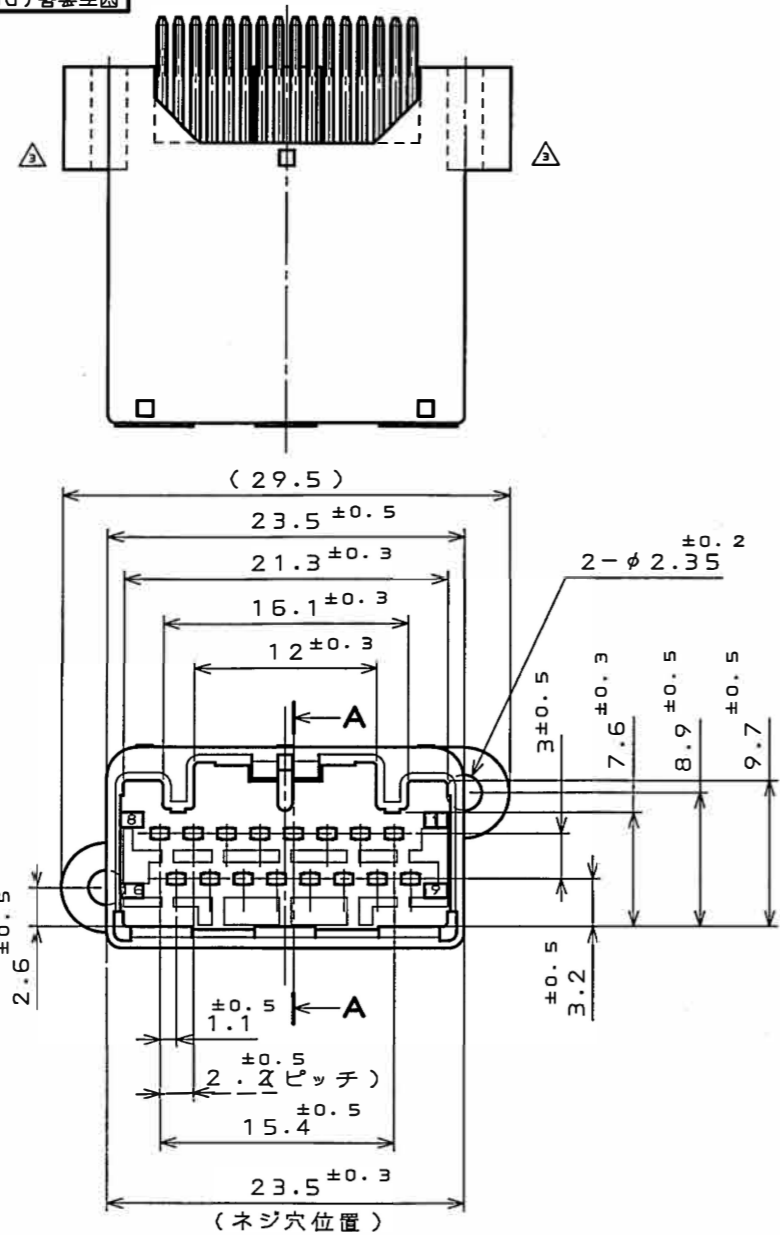
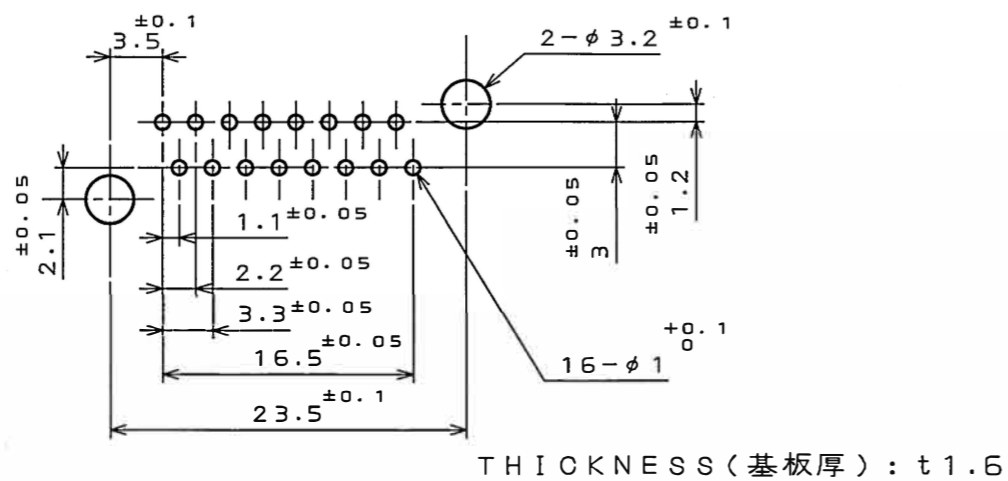


99Z8E0PS
(ON DRAWING) 各異図

版数 REV.	年月日 DATE	DCN NO.	変更内容 DESCRIPTION	製図 DR.	担当 CHK.	査閲 APPD.	承認 APPD.
2	1.Jul.2003	52403	REVISED THE PRODUCT NAME.		N.TOUDOU		T.TOTANI
3	5.Sep.2003	053231	A revision of a drawing figures mistake.		N.TOUDOU		T.TOTANI
4	1.Dec.2005	058831	CORRECT AN ERROR		N.TOUDOU		T.TOTANI



断面 A-A
(尺度 5:1)



P.C.B. HOLE PATTERNS (REF.)
基板取付寸法 (参考)

2	PIN CONTACT-T1	16	BRASS	PLATING: Sn	
1	INSULATOR	1	GLASS FILLED SPS		COLOR: GRAY
符号 NO.	名称 DESCRIPTION	個数 QTY.	材料 MATERIAL	仕上 FINISH	備考 REMARKS
仕様書 (SPECIFICATION)	JACS-1754	第1版 (ORIGINAL DATE)	26.Jun.2003	尺度 (SCALE)	2:1
公差 (GENERAL TOLERANCE)		製図 DR.		シリーズ (SERIES)	MX34
寸法 (DIMENSION) 角度 (ANGLES)		担当 CHK.	N.TOUDOU	名称 (TITLE)	MX34016UF1 Δ
. ± 0.8	X° ±	査閲 APPD.		日本航空電子工業株式会社 JAPAN AVIATION	
.X ± 0.4	X°X' ±	承認 APPD.	T.TOTANI	ELECTRONICS INDUSTRY, LTD.	
.XX ± 0.1		質量 (MASS)		図面番号 (DRAWING NO.)	SJ038766
.XXX ±				版数 (REV.)	4