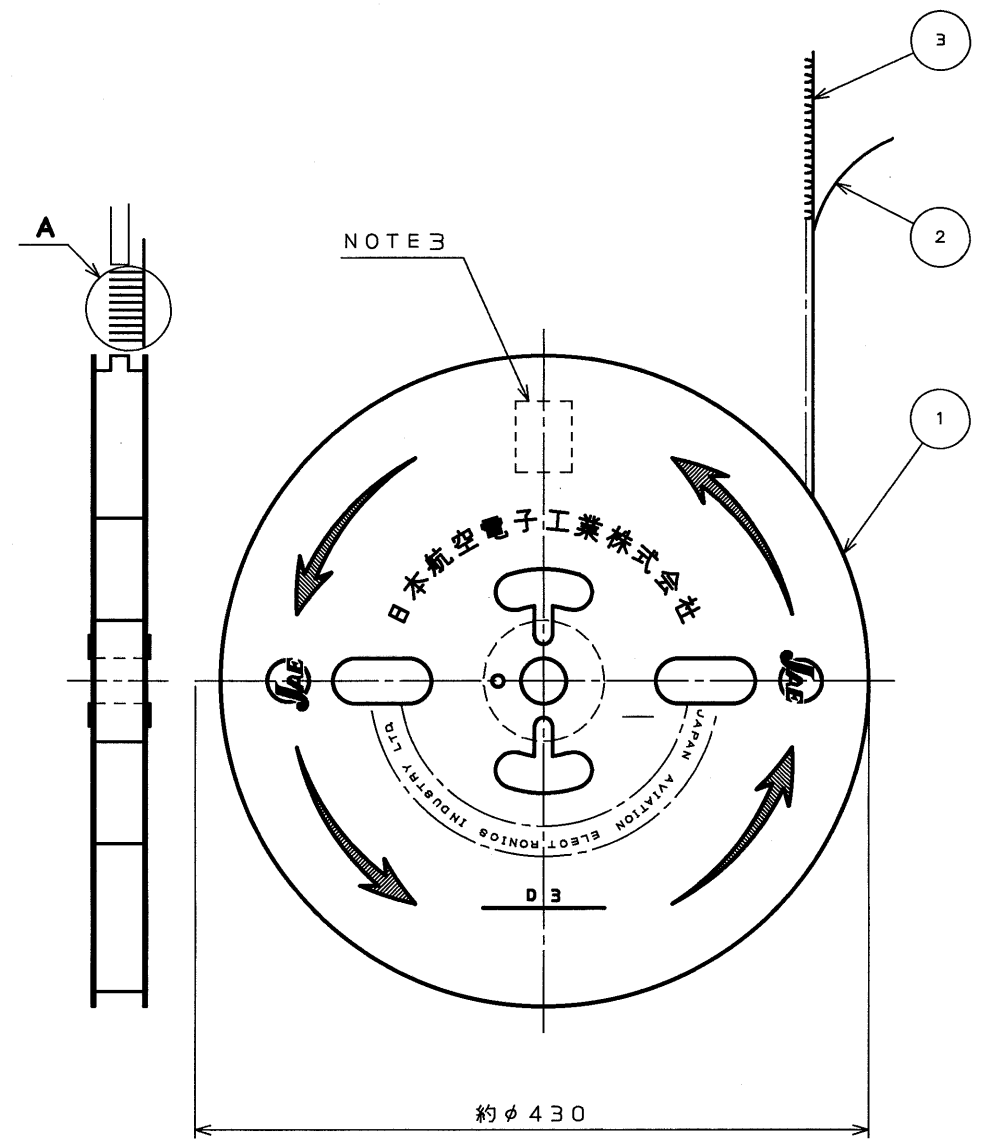
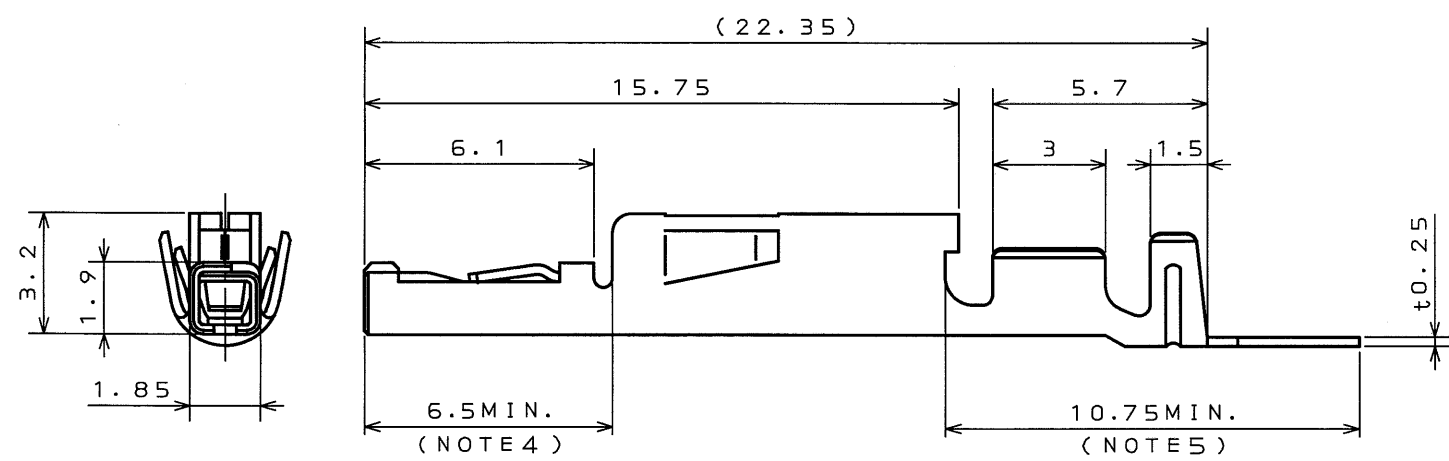
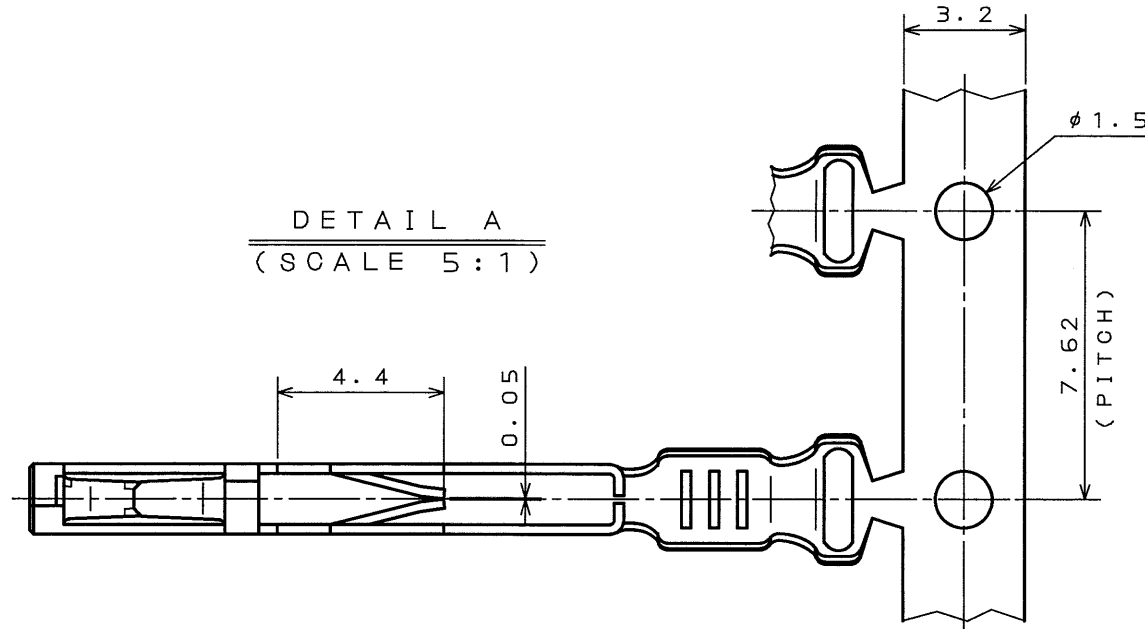


SJ037503
(DRAWING NO.) (図番)

版数 REV.	年月日 DATE	DCN NO.	変更内容 DESCRIPTION	製図 DR.	担当 CHK.	査閲 APPD.	承認 APPD.



- NOTE 1. APPLICABLE MATING PIN: □0.64^{±0.05}
 2. APPLICABLE WIRE: AWG#22~#18 (0.3~0.85mm²)
 INSULATION OUTER DIA.: φ2.4 MAX. (STRANDED)
 3. PART NUMBER, QUANTITY AS INDICATED.
 4. GOLD PLATING AREA IS SHOWN.
 5. TIN OR TIN-COPPER PLATING AREA IS SHOWN.

- 注1. 挿入ピンは板厚0.64^{±0.05}とする。
 2. 使用電線はAWG#22~#18 (0.3~0.85mm²)相当。
 被覆外径φ2.4以下の撚線とする。
 3. 品名、数量表示の現品票を貼る。
 4. 部分金めつき範囲を示す。
 5. 部分錫めつき、或いは部分錫-銅めつき範囲を示す。

符号 NO.	名称 DESCRIPTION	個数 QTY.	材料 MATERIAL	仕上 FINISH	備考 REMARKS
3	SOCKET CONTACT	5000	PHOSPHOR BRONZE	SELECTIVE GOLD PLATED	
2	PAPER TAPE	1	PAPER		
1	MAGAGINE	1	PAPER		
仕様書 (SPECIFICATION)		第1版 (ORIGINAL DATE)		尺寸 (SCALE)	
JACS-1309		20.Nov.2002		1:5	
公差 (GENERAL TOLERANCE)		製図 DR.		名称 (TITLE)	
寸法 (DIMENSION)		担当 CHK.		IL-A05	
. ±0.3		S.HARA		IL-A05-01-1E-5000	
.X ±0.3		査閲 APPD.		(MAGAGINE ASSEMBLY)	
.XX ±0.2		承認 APPD.		重量 (WEIGHT)	
.XXX ±					
角度 (ANGLES)					
. ° ±					
.X ° ±					
.XX ° ±					
.XXX ° ±					
			日本航空電子工業株式会社 JAPAN AVIATION ELECTRONICS INDUSTRY LTD.		
			図面番号 (DRAWING NO.)		
			SJ037503		

DOF-0-212D(98.02)

CDS-02-110-50465
A3
SIZE
版数
(REV.)
1