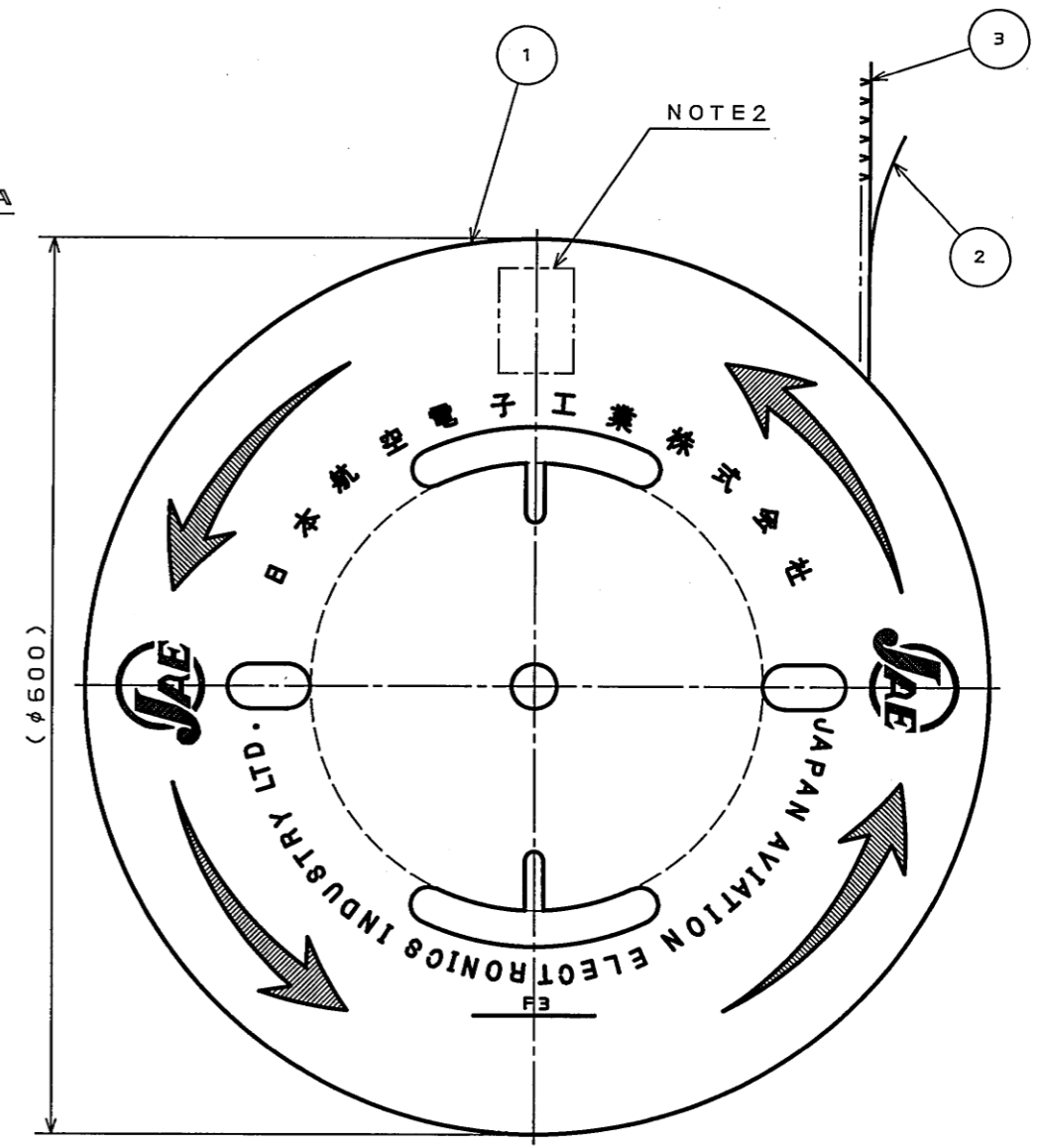
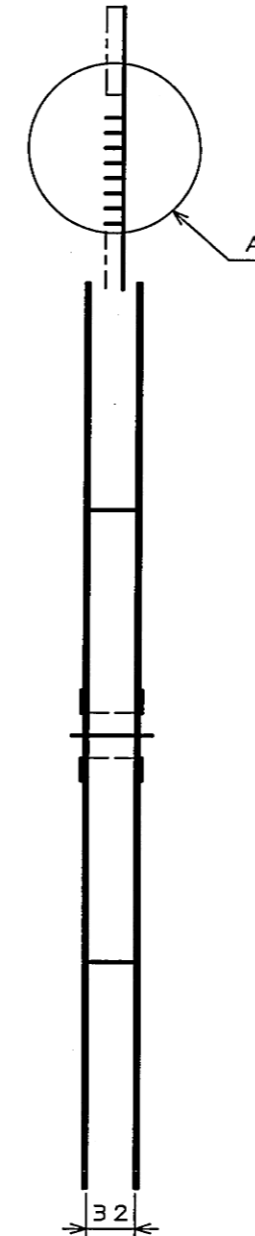
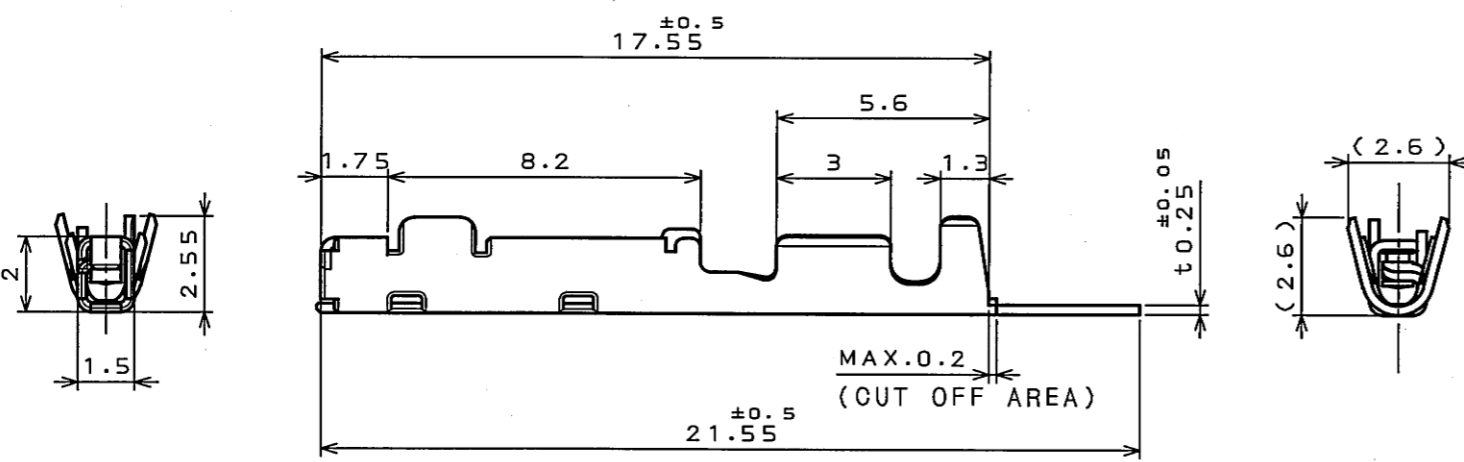
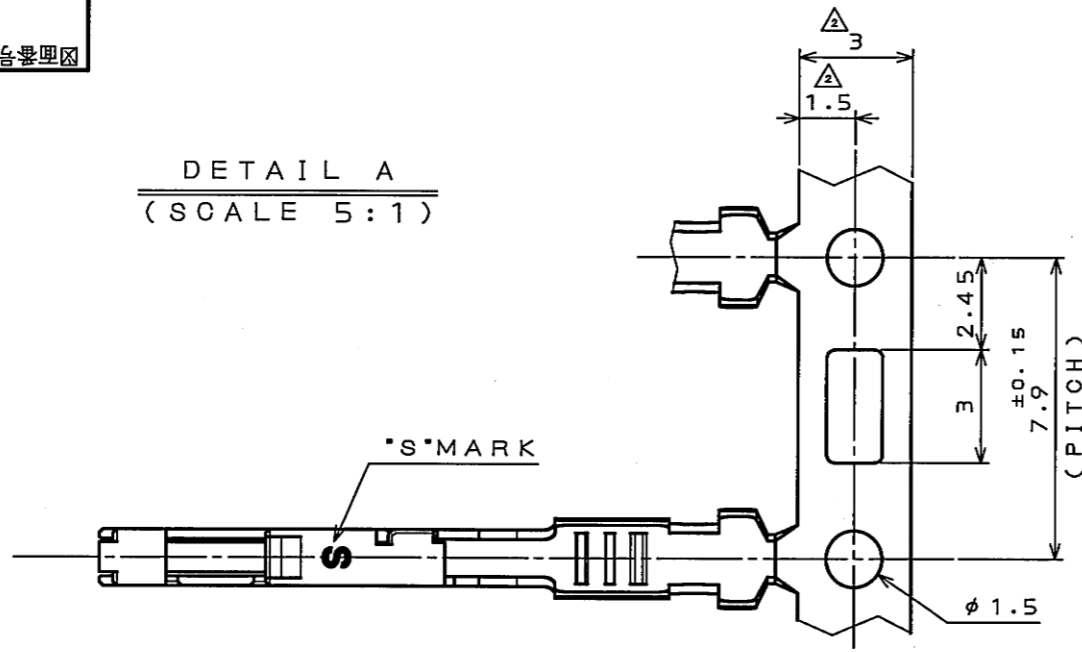


7Z58E09S
(ON DRAWING) 図番 (DRAWING NO.)

版数 REV.	年月日 DATE	DCN NO.	変更内容 DESCRIPTION	製図 DR.	担当 CHK.	査閲 APPD.	承認 APPD.
2	12.Nov.2008	066919	ADDED DIMENSION etc		Y.WATANABE	K. Miyamoto	J. Kuml

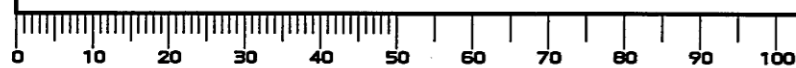
DETAIL A
(SCALE 5:1)



NOTE1. APPLICABLE WIRE: CHFUS0.22sq, AVSS0.3sq, CHFUS0.35sq.
 △ 2. PART NUMBER & DRAWING NUMBER & QUANTITY SHALL BE DESCRIBED AS INDICATED.
 3. THE SHEARED EDGES OF CONTACT ARE NOT PLATED.
 注 1. 使用電線は CHFUS0.22sq, AVSS0.3sq, CHFUS0.35sq とする。
 △ 2. 図示の位置に品名、図番、数量を記載する。
 3. 切断面に、めっきは付かない。

3	Q25 FEMALE TERMINAL	7500	MSP1R	PLATING: Sn	
2	TAPE	1	PAPER		
1	REEL	1	PAPER		
符号 NO.	名称 DESCRIPTION	個数 QTY.	材料 MATERIAL	仕上 FINISH	備考 REMARKS
仕様書 (SPECIFICATION) JACS-1754 △ J AHL-1754		第1版 (ORIGINAL DATE) 27.Jun.2003		尺度 (SCALE) 1:5	シリーズ (SERIES) MX34
公差 (GENERAL TOLERANCE)		製図 DR.		名称 (TITLE) M34S75C4F1	
寸法 (DIMENSION) 角度 (ANGLES)		担当 CHK. N.TOUDOU		日本航空電子工業株式会社 JAPAN AVIATION ELECTRONICS INDUSTRY, LTD.	
. ±0.5 X° ±		査閲 APPD.			
.X ±0.5 X°X ±		承認 APPD. T.TOTANI			
.XX ±0.5				質量 (MASS)	図面番号 (DRAWING NO.) SJ038527
.XXX ±					版数 (REV.) 2

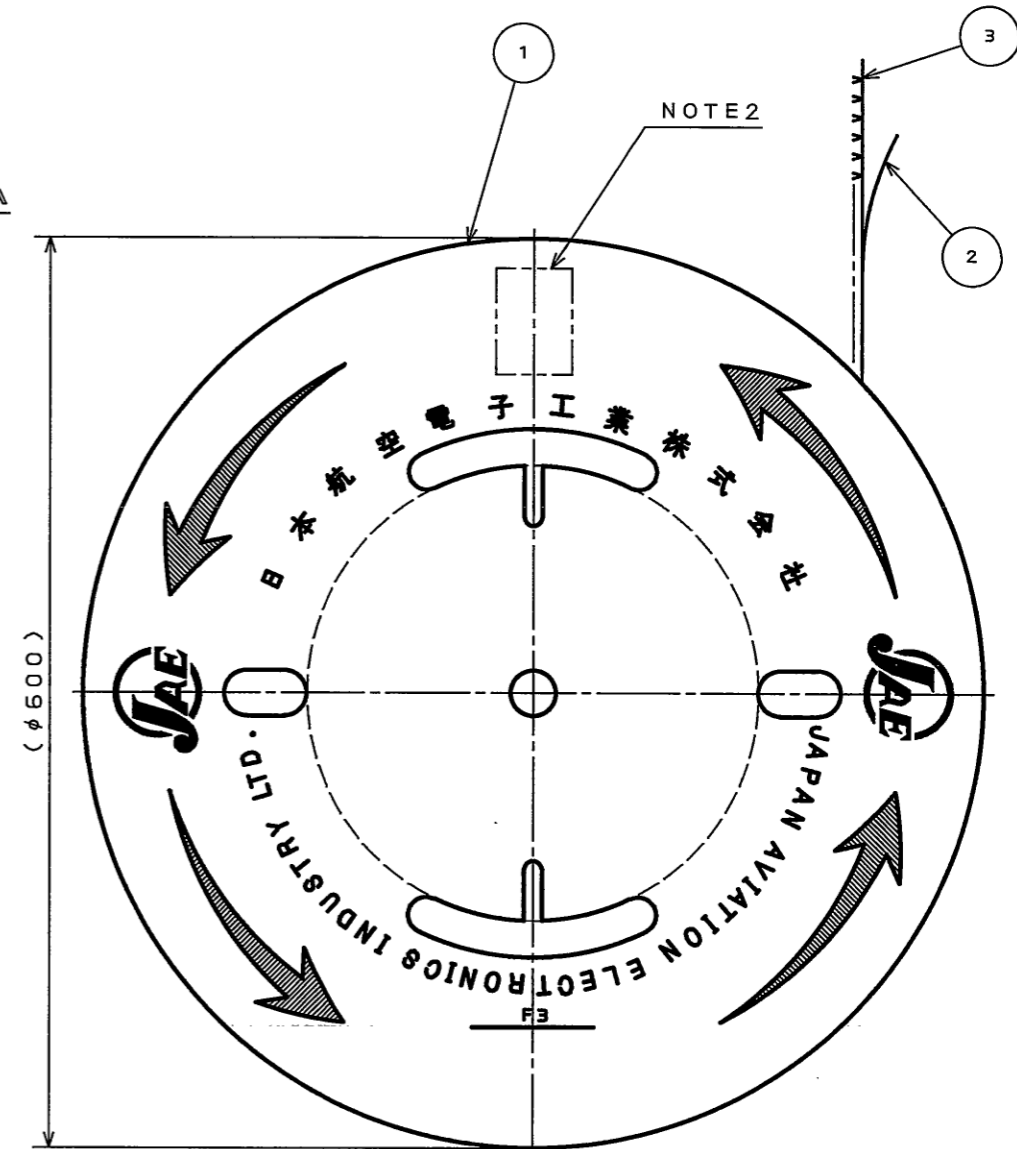
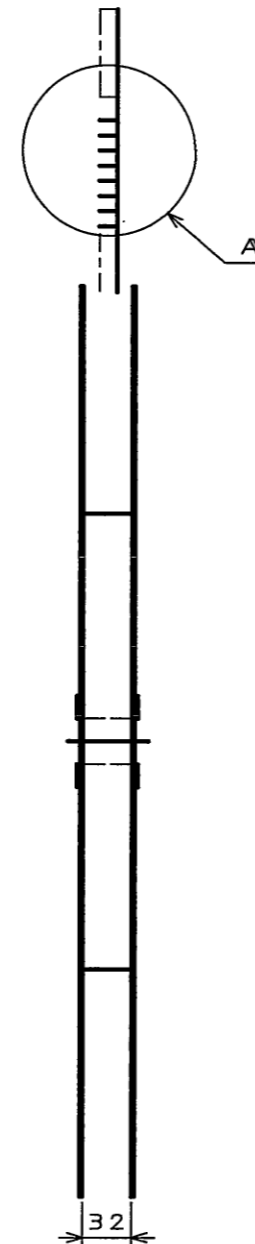
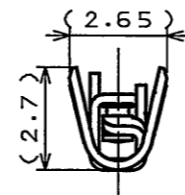
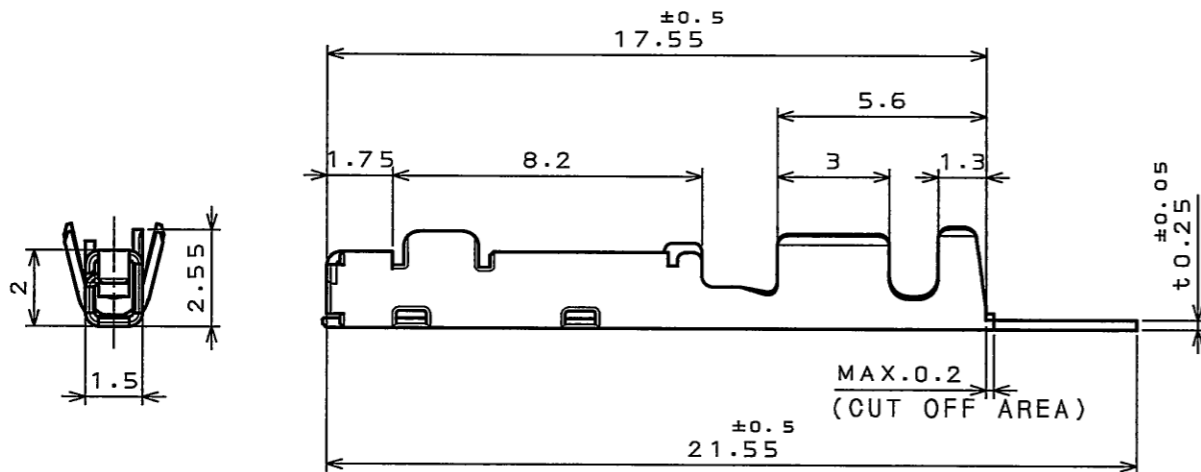
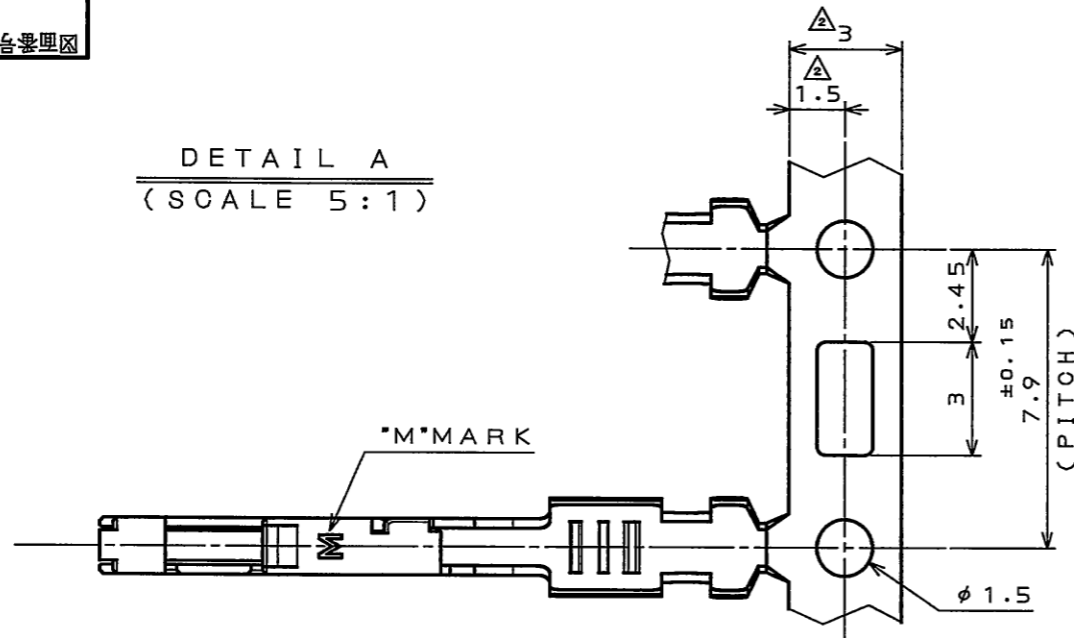
DOF-0-212F(05.08)



8Z58E0rs
(ON DRAWING) 台要理図

版数 REV.	年月日 DATE	DCN NO.	変更内容 DESCRIPTION	製図 DR.	担当 CHK.	査閲 APPD.	承認 APPD.
2	12.Nov.2008	066919	ADDED DIMENSION etc		Y.WATANABE	K.Miyamoto	J.Kume

DETAIL A
(SCALE 5:1)



△ NOTE1. APPLICABLE WIRE: CHFUS0.5sq, AVSS0.5sq, CAVSO.5sq, CHFS0.75sq, CHFUS0.75sq.

△ 2. PART NUMBER & DRAWING NUMBER & QUANTITY SHALL BE DESCRIBED AS INDICATED.

3. THE SHEARED EDGES OF CONTACT ARE NOT PLATED.

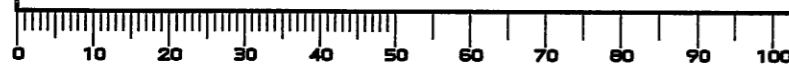
△ 注 1. 使用電線は CHFUS0.5sq, AVSS0.5sq, CAVSO.5sq, CHFS0.75sq, CHFUS0.75sq とする。

△ 2. 図示の位置に品名、図番、数量を記載する。

3. 切断面に、めっきは付かない。

符号 NO.	名称 DESCRIPTION	個数 QTY.	材料 MATERIAL	仕上 FINISH	備考 REMARKS
3	025 FEMALE TERMINAL	7500	MSP1R	PLATING:Sn	
2	TAPE	1	PAPER		
1	REEL	1	PAPER		
仕様書 (SPECIFICATION)		第1版 (ORIGINAL DATE)		尺度 (SCALE)	シリーズ (SERIES)
JACS-1754		27.Jun.2003		1:5	MX34
△ JAH-1754		製図 DR.		名称 (TITLE)	
公差 (GENERAL TOLERANCE)		担当 CHK.		M34S75C4F2	
寸法 (DIMENSION)		T.TOTANI		質量 (MASS)	
. ±0.5					
.X ±0.5					
.XX ±0.5					
.XXX ±					
角度 (ANGLES)					
.X° ±					
.XX° ±					
.XXX ±					
				日本航空電子工業株式会社 JAE ELECTRONICS INDUSTRY, LTD.	
				図面番号 (DRAWING NO.) SJ038528	
				版数 (REV.) 2	

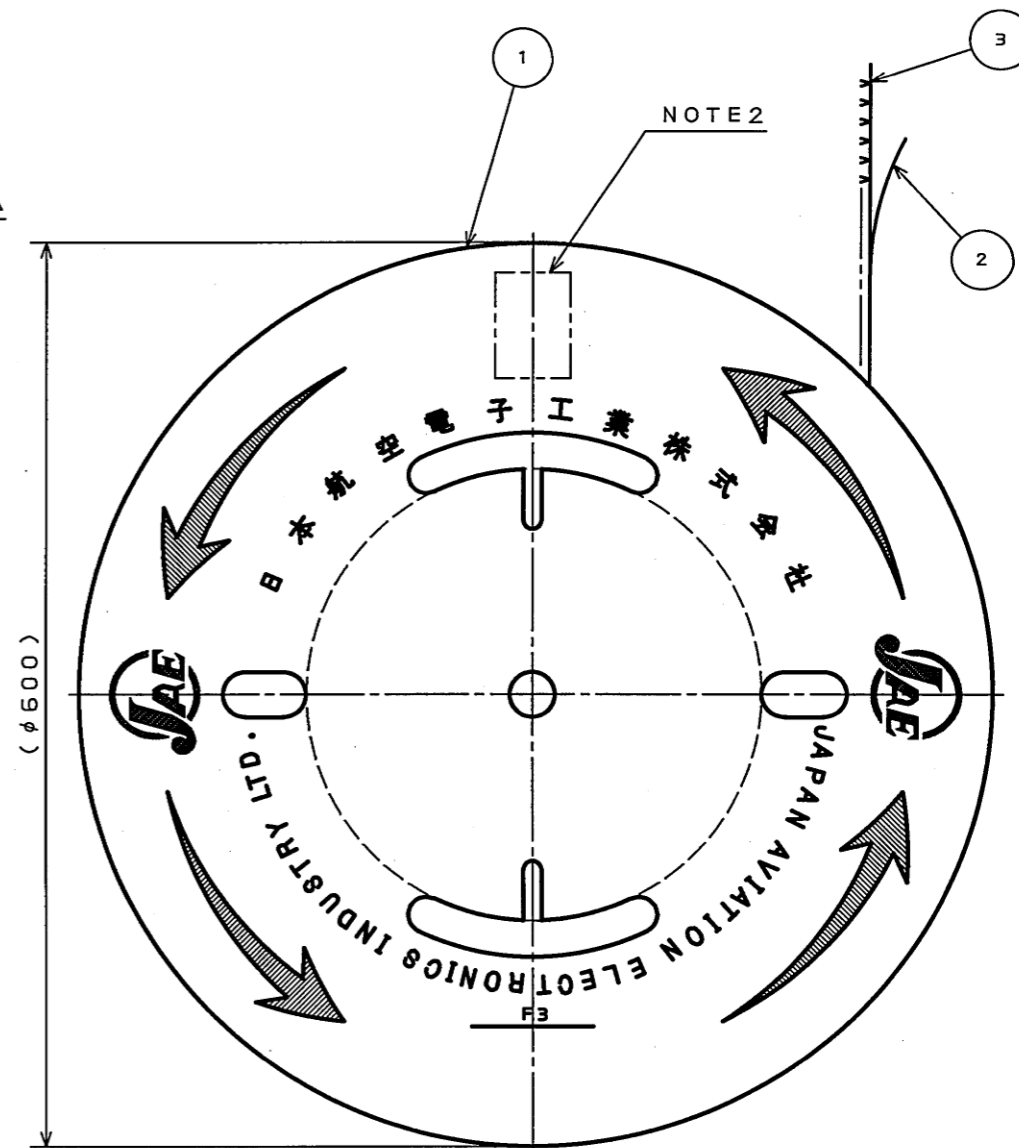
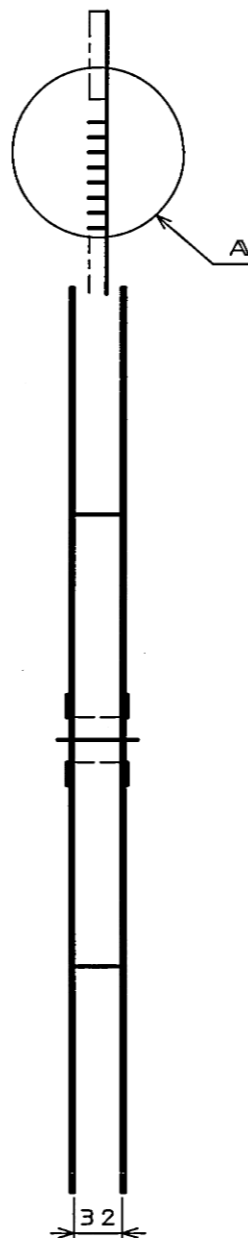
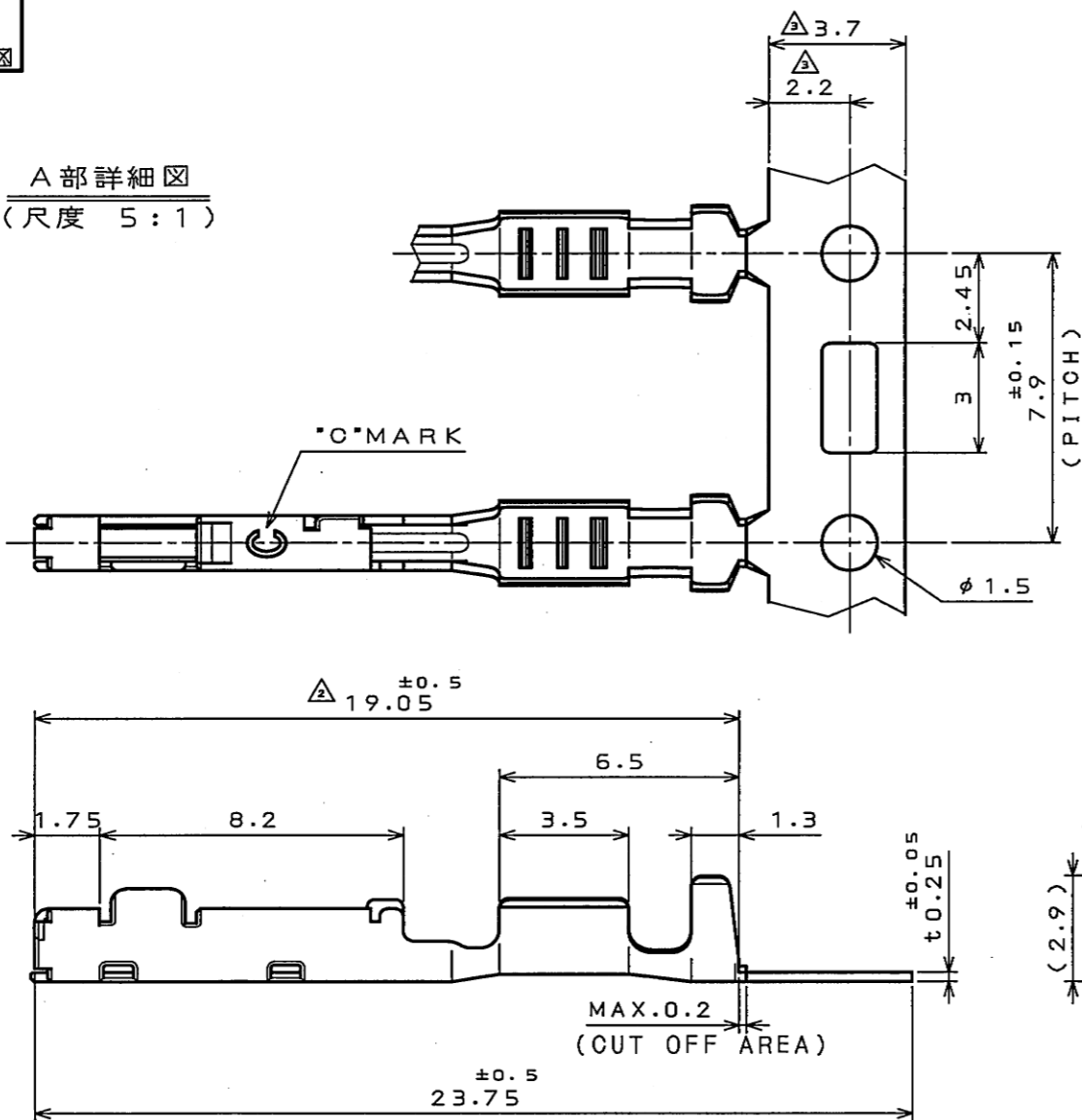
DOF-0-212F(05.08)



SJ038747
(DRAWING NO.)

版数 REV.	年月日 DATE	DCN NO.	変更内容 DESCRIPTION	製図 DR.	担当 CHK.	査閲 APPD.	承認 APPD.
2	9.Jul.2003	052455	REVISED FORM		N.TOUDOU		T.TOTANI
3	12.Nov.2008	066919	ADDED DIMENSION etc		Y.WATANABE	K.Miyamoto	T.Totani

A部詳細図
(尺度 5:1)



△ NOTE1. APPLICABLE WIRE: CAN SD 0.35sq (ONLY CANSD USE).

△ 2. PART NUMBER & DRAWING NUMBER & QUANTITY SHALL BE DESCRIBED AS INDICATED.

3. THE SHEARED EDGES OF CONTACT ARE NOT PLATED.

△ 注 1. 使用電線はCAN SD 0.35sq (CANケーブル)のみとする。

△ 2. 図示の位置に品名、図番、数量を記載する。

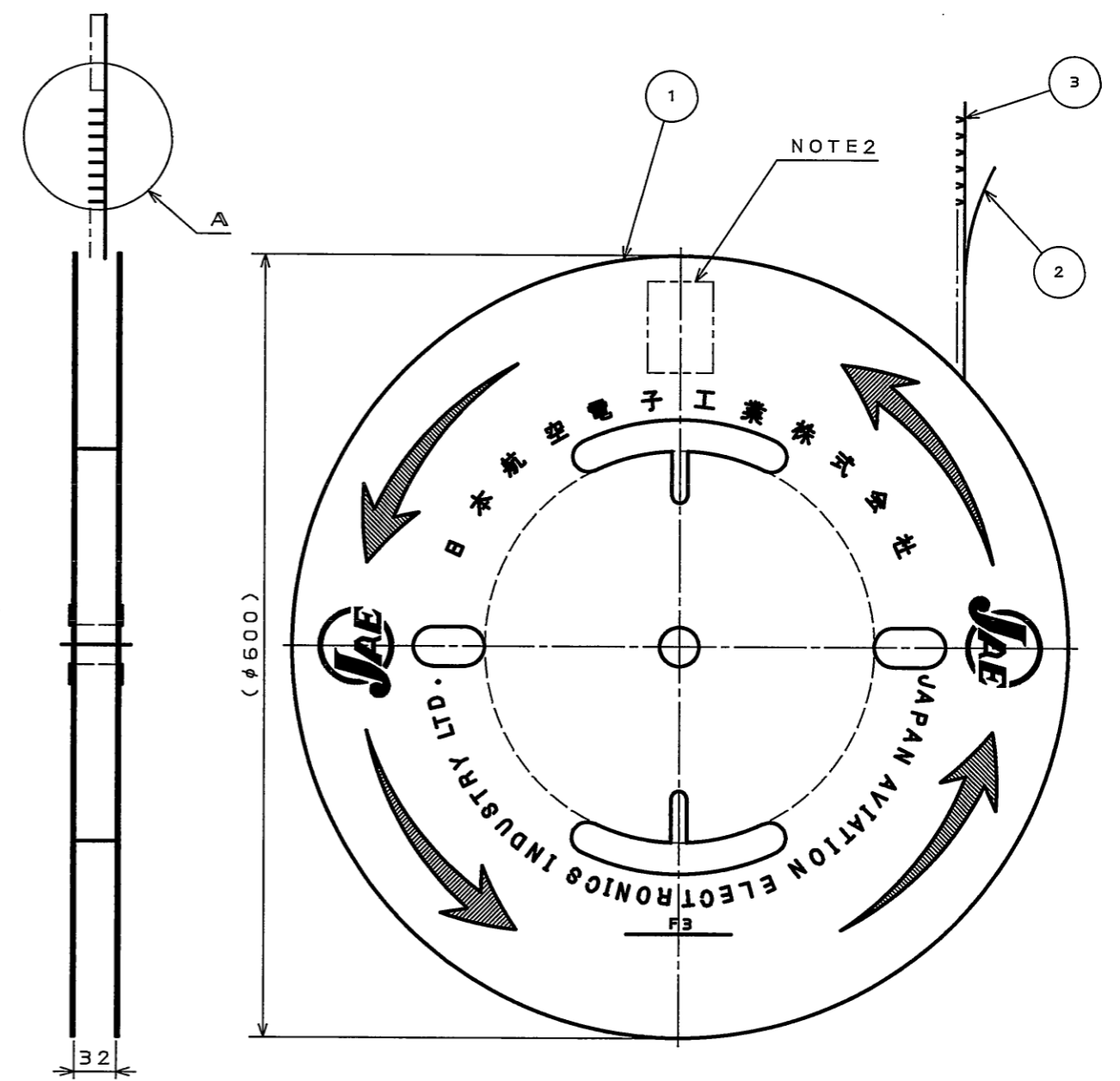
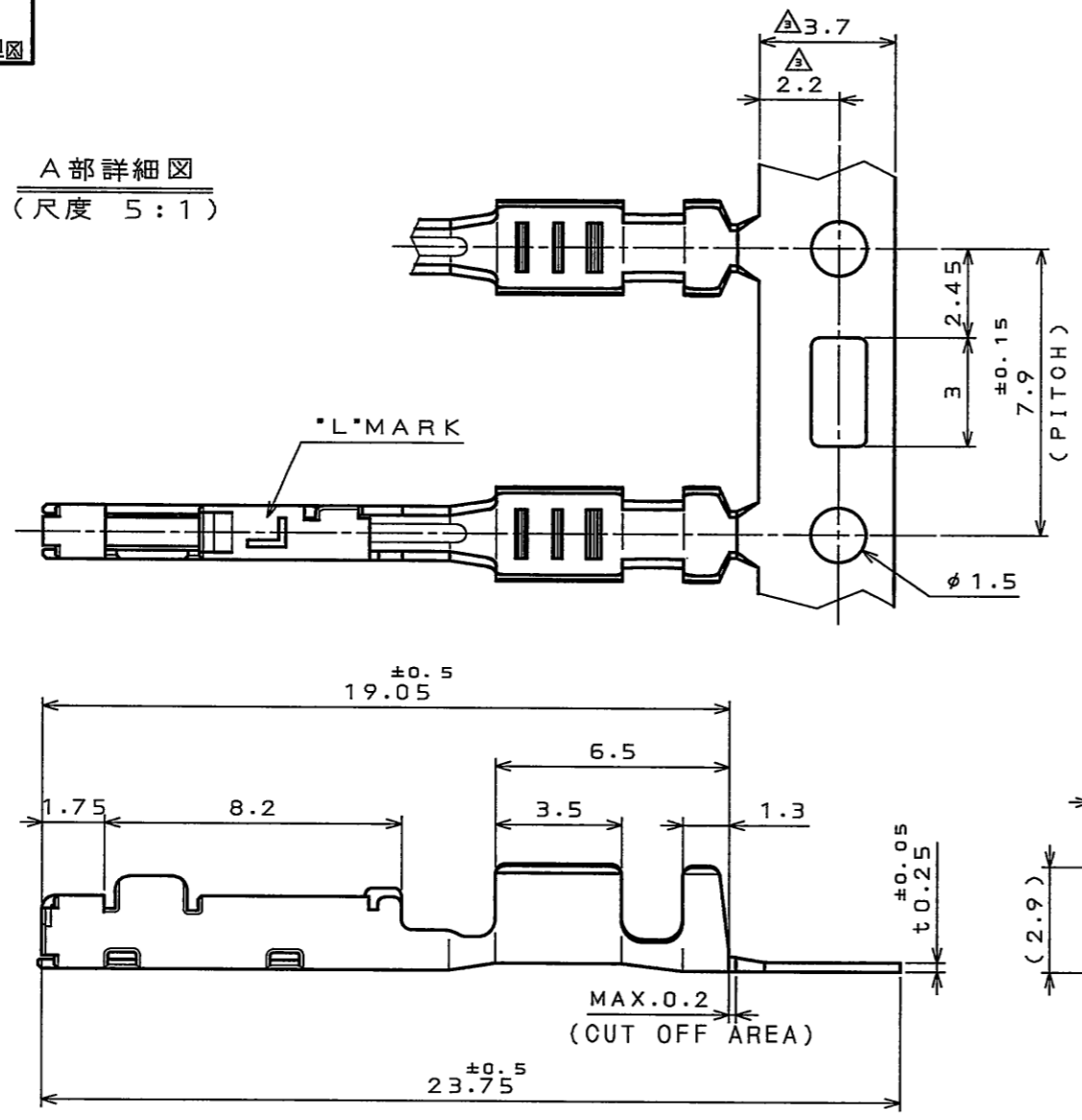
3. 切断面に、めっきは付かない。

3	025 FEMALE TERMINAL	7500	MSP1R	PLATING:Sn	
2	TAPE	1	PAPER		
1	REEL	1	PAPER		
符号 NO.	名称 DESCRIPTION	個数 QTY.	材料 MATERIAL	仕上 FINISH	備考 REMARKS
仕様書 (SPECIFICATION)		第1版 (ORIGINAL DATE)		尺度 (SCALE)	シリーズ (SERIES)
JACS-1754 △ JAHL-1754		30.Jun.2003		1:5	MX34
公差 (GENERAL TOLERANCE)		製図 DR.		名称 (TITLE)	
寸法 (DIMENSION) 角度 (ANGLES)		担当 CHK. N.TOUDOU		M34S75C4F3	
. ±0.5 X° ±		査閲 APPD.		日本航空電子工業株式会社 JAPAN AVIATION ELECTRONICS INDUSTRY, LTD.	
.X ±0.5 X°X' ±		承認 APPD. T.TOTANI			
.XX ±0.5		質量 (MASS)			
.XXX ±				図面番号 (DRAWING NO.) SJ038747	

E688E01S
(DRAWING NO.) 台架図

版数 REV.	年月日 DATE	DCN NO.	変更内容 DESCRIPTION	製図 DR.	担当 CHK.	査閲 APPD.	承認 APPD.
2	22.Jul.2003	052533	Revised the shape.		N.TOUDOU		T.TOTANI
3	12.Nov.2008	066919	ADDED DIMENSION etc		Y.WATANABE	K. Miyamoto	T. Humel

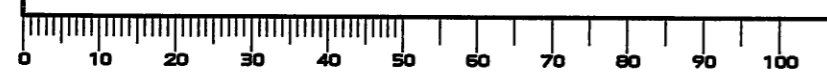
A部詳細図
(尺度 5:1)



- △ NOTE1. APPLICABLE WIRE: AVSS0.85sq,CAVS0.85sq.
- △ 2. PART NUMBER & DRAWING NUMBER & QUANTITY SHALL BE DESCRIBED AS INDICATED.
- 3. THE SHEARED EDGES OF CONTACT ARE NOT PLATED.
- △ 注 1. 使用電線はAVSS0.85sq,CAVS0.85sqとする。
- △ 2. 図示の位置に品名、図番、数量を記載する。
- 3. 切断面に、めっきは付かない。

3	025 FEMALE TERMINAL	7500	MSP1R	PLATING:Sn	
2	TAPE	1	PAPER		
1	REEL	1	PAPER		
符号 NO.	名称 DESCRIPTION	個数 QTY.	材料 MATERIAL	仕上 FINISH	備考 REMARKS
仕様書 (SPECIFICATION) JACS-1754 △ JAH1-1754		第1版 (ORIGINAL DATE) 11.Jul.2003		尺度 (SCALE) 1:5	シリーズ (SERIES) MX34
一般差 (GENERAL TOLERANCE)		製図 DR.		名称 (TITLE) M34S75C4F4	
寸法 (DIMENSION)		担当 CHK. N.TOUDOU		日本航空電子工業株式会社 JAPAN AVIATION ELECTRONICS INDUSTRY, LTD.	
角度 (ANGLES)		査閲 APPD.			
. ±0.5 X° ±		承認 APPD. T.TOTANI			
.X ±0.5 X°X ±				図面番号 (DRAWING NO.) SJ038893	
.XX ±0.5				質量 (MASS)	
.XXX ±				版数 (REV.) 3	

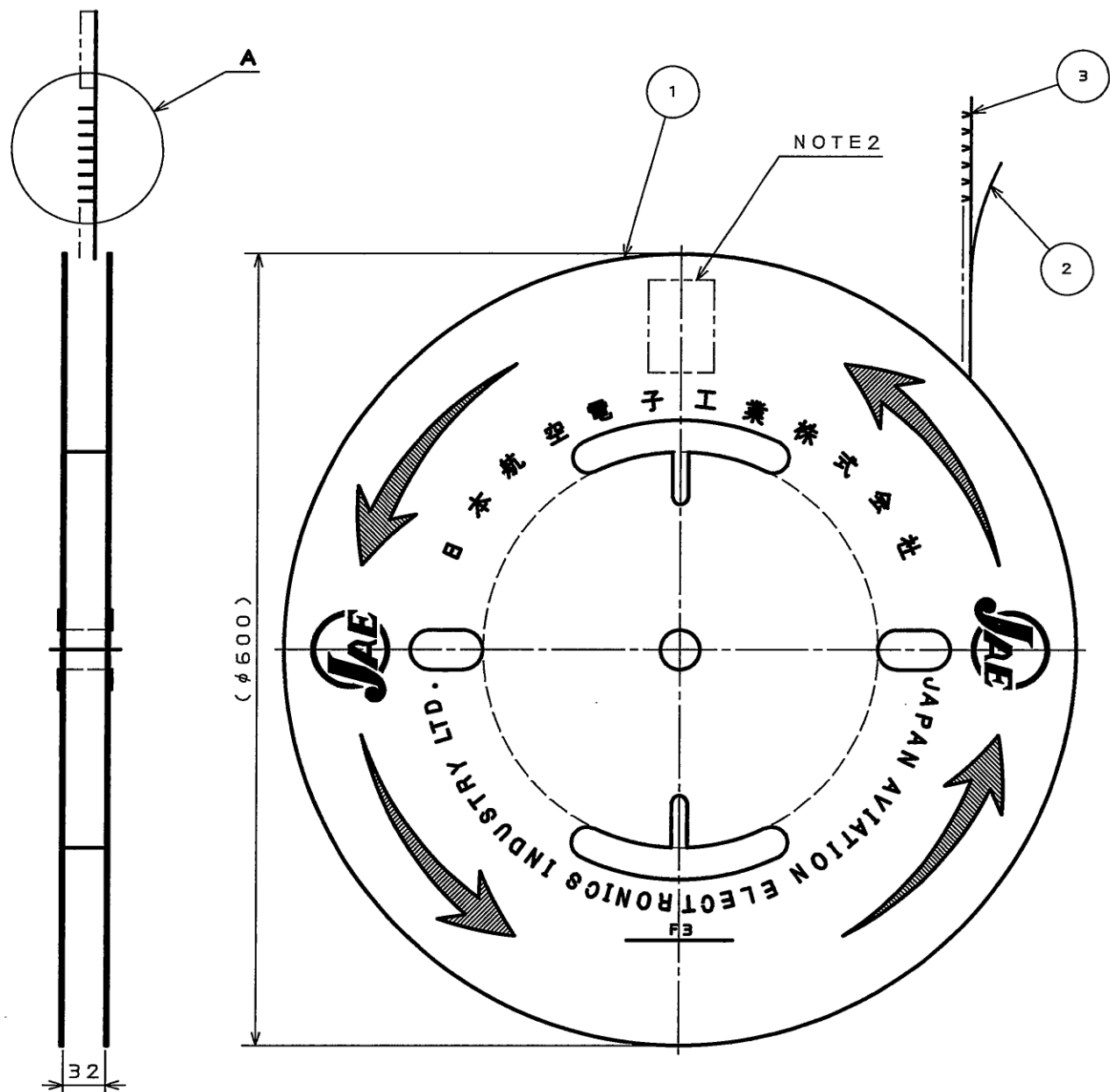
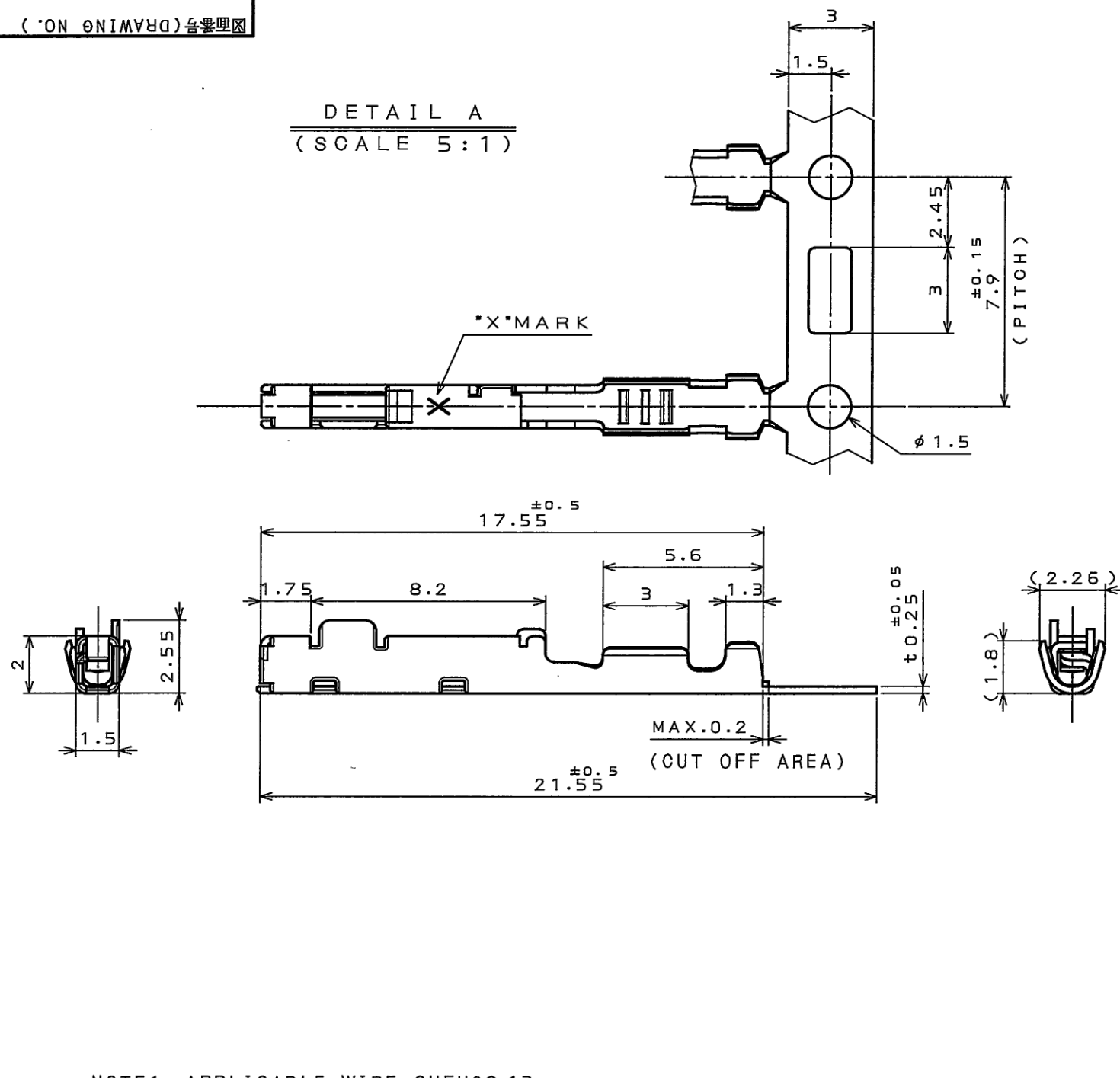
DOF-0-212F(05.08)



9EE601RS
(ON 0NIMVH0) 台要理図

版数 REV.	年月日 DATE	DCN NO.	変更内容 DESCRIPTION	製図 DR.	担当 CHK.	査閲 APPD.	承認 APPD.

DETAIL A
(SCALE 5:1)



- NOTE1. APPLICABLE WIRE: CHFUS0.13sq.
 2. PART NUMBER & DRAWING NUMBER & QUANTITY SHALL BE DESCRIBED AS INDICATED.
 3. THE SHEARED EDGES OF CONTACT ARE NOT PLATED.
- 注 1. 使用電線は CHFUS0.13sq とする。
 2. 図示の位置に品名、図番、数量を記載する。
 3. 切断面に、めっきは付かない。

3	025 FEMALE TERMINAL	7500	MSP1R	PLATING: Sn	
2	TAPE	1	PAPER		
1	REEL	1	PAPER		
符号 NO.	名称 DESCRIPTION	個数 QTY.	材料 MATERIAL	仕上 FINISH	備考 REMARKS
仕様書 (SPECIFICATION) JACS-1754 J AHL-1754		第1版 (ORIGINAL DATE) 6.Nov.2008		尺度 (SCALE) 1:5	シリーズ (SERIES) MX34
公差 (GENERAL TOLERANCE)		製図 DR.		名称 (TITLE) M34S75C4F5	
寸法 (DIMENSION)	角度 (ANGLES)	担当 CHK. Y.WATANABE		日本航空電子工業株式会社 JAPAN AVIATION ELECTRONICS INDUSTRY, LTD.	
. ±0.5	×° ±	査閲 APPD. K. Miyamoto			
.X ±0.5	×°X ±	承認 APPD. J. Kume			
.XX ±0.5				図面番号 (DRAWING NO.) SJ109336	版数 (REV.) 1
.XXX ±				質量 (MASS)	

DOF-0-212F(05.08)

