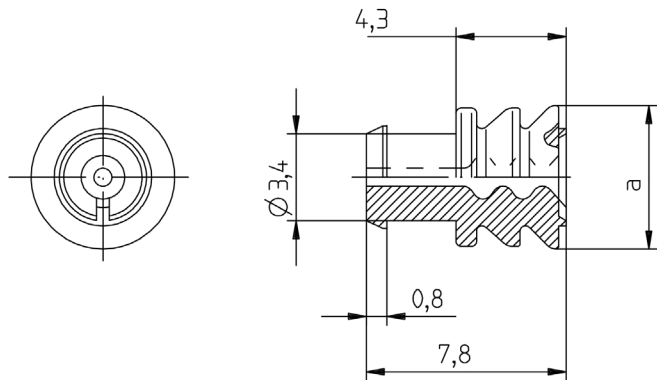


© Robert Bosch GmbH. Alle Rechte vorbehalten, auch bzgl. jeder Vervielfältigung, Verbreitung, Reproduktion, Bearbeitung, Weitergabe sowie fuer den Fall von Schutzrechtsverletzungen.

© Robert Bosch GmbH. All rights reserved, also regarding any disposal, exploitation, reproduction, editing, distributing, as well as in the event of applications for industrial property rights.

1 928 300 601	Blindstopfen / BLIND PLUG	SILICON SHORE A 50° ±5°	klar / TRANSPARENT	∅6.3	—
1 928 300 600	Einzeladerdichtung / SINGLE - WIRE SEAL		weiss / WHITE	∅5.6	2,2-3,0
1 928 300 599	Einzeladerdichtung / SINGLE - WIRE SEAL		blau / ⑤ BLUE		1,2-2,1
Bestell-Nummer / ORDER - NUMBER	Benennung / DESIGNATION	Werkstoff / MATERIAL	Farbe / COLOUR	a	Isolationsdurchmesser / DIAMETER OF INSULATION (mm)



Techn. Kundeninformation / TECHNICAL CUSTOMER INFORMATION:	Y 928 K03 070
Werkzeuge fuer Verarbeitung / TOOL FOR APPLICATION:	Y 928 V03 002
Kontakt muss nach Verarbeitungsvorschrift verarbeitet werden / CONTACT MUST BE WORKING BY APPLICATION SPECIFICATION:	Y 928 V03 002
Verwendung nur mit Kontakt BSK 2,8 zulassig, Bestell-Nr./ USE ONLY WITH CONTACT BSK 2,8, ORDER-NUMBER:	Bestell-Nr. / ORDER-NUMBER:
	BSK 2,8 BDK 2,8
	1 928 498 060 1 928 498 054
	1 928 498 061 1 928 498 055
	1 928 498 062 1 928 498 056
	1 928 498 063 1 928 498 057

M 1:1
SCALE 1:1



general tolerances for/Allgemeintoleranzen fuer		
lin. dim./L.-masse	radii/Radien	angles/Winkel
±0,3mm	±,mm	±,°

confidential/Vertraulich

05	MODIFIED	20130723	bnelsi	bnelsi	.	2130	GS-AM/ENC	.	
04	TEXT ADDED	20010821	Da	Pp	.	2130	GS-AM/ENC	.	
01	NEW EDITION	19961015	Co	Db	.	2130	GS-AM/ENC	.	
Ind.	Change/Aend.	YYYYMMDD	Drawn/Gez.	Checked/Gepr.	Releas./Freig.	BWN	Resp. dept./Verantw. Abt.	Add. info./Zus. Info.	
Lang./Spr.	Syst.	Wght./Gew.	BOSCH				SINGLE-WIRE SEAL		Sheet/Bl.
en/de	UG	.					EINZELADERDICHTUNG		1 / 1
Scale/N.stab		5:1	OFFER DRAWING		Doc. type	AGZ		DP/ID	
MNR		1 928 300 599	ANGEBOTSZEICHN.		Repl. for	C 928 002 41A		Ind. Format	
					Repl. by			001 05 A3	