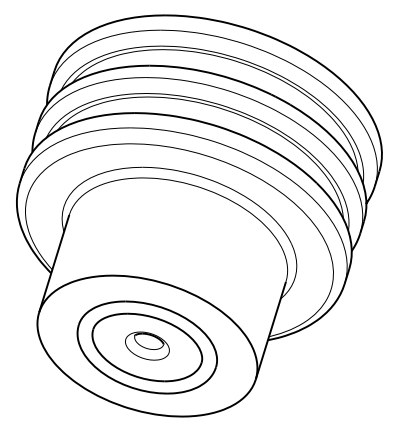
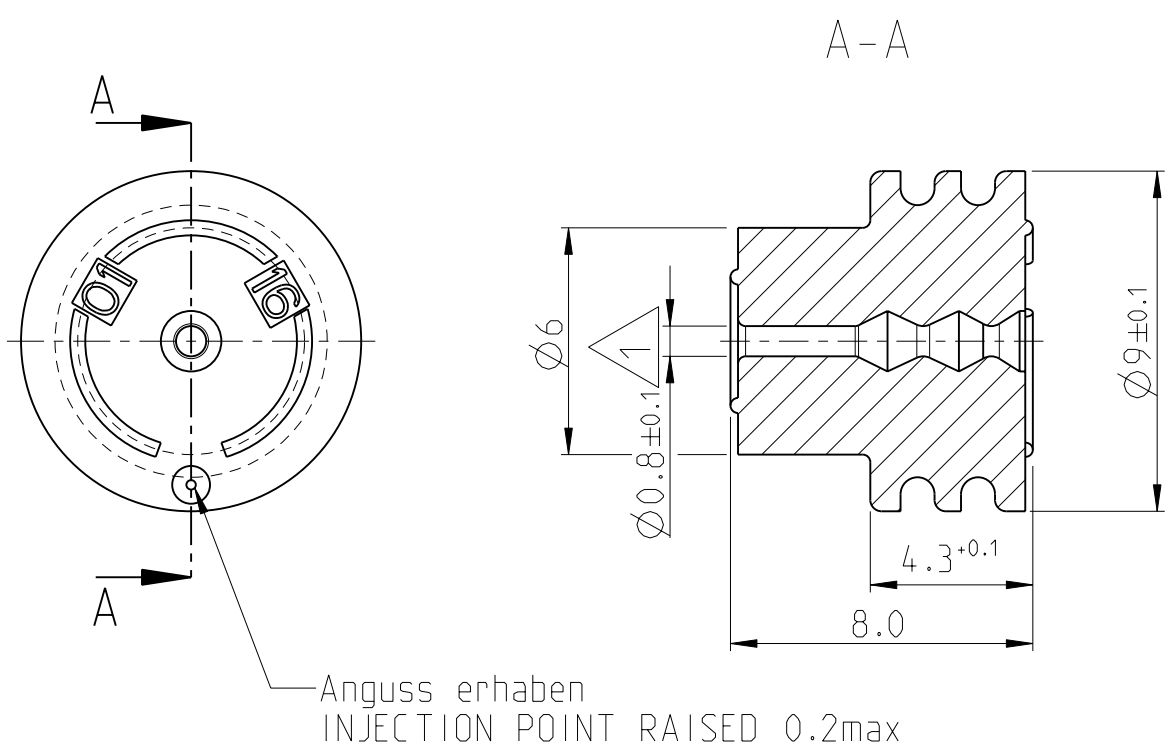


THIS DRAWING IS UNPUBLISHED. RELEASED FOR PUBLICATION 2011
 © COPYRIGHT 2011 ALL RIGHTS RESERVED.


LOC	DIST	REVISIONS					
		P	LTR	DESCRIPTION	DATE	DWN	APVD
A1	-		A1	NEW PRO/E DRAWING	31MAR2011	SH	-

Einzelleiterdichtung fuer Standard-Power-Timer,
 AMP MCP6.3/4.8K und 5.8mm Flachstecker
 SEALING FOR STANDARD-POWER-TIMER, AMP MCP6.3/4.8K
 AND 5.8mm TAB

1 Geeignet fuer Isolations \varnothing 1.4-2.0mm
 (FLK-Leitung 0.35mm², FLR-Leitung 0.5-1.0mm²)
 DEDICATED FOR INSULATION DIA 1.4-2.0mm
 (FLK-CABLE WIRE SIZE 0.35mm²
 FLR-CABLE WIRE SIZE 0.5-1.0mm²)



2177018-1	A	SINGLE WIRE SEAL Einzelleiterdichtung	YELLOW gelb	01
PART NO Teile-Nr.	REV	DESCRIPTION Bezeichnung	COLOUR Farbe	ITEM NO

THIS DRAWING IS A CONTROLLED DOCUMENT.		DWN SHREESHAIL,H 31MAR2011	 TE Connectivity	
DIMENSIONS: mm		CHK Schaefer, R. 07JUNE2011		
TOLERANCES UNLESS OTHERWISE SPECIFIED:		APVD -	NAME SINGLE WIRE SEAL,INSULATION DIA 1.4-2.0mm Einzeldrahtdichtung	
0 PLC ± 0.2		PRODUCT SPEC -	SIZE A3	
1 PLC \pm		APPLICATION SPEC -	CAGE CODE 00779	DRAWING NO C=2177018
2 PLC \pm		WEIGHT 0.36 [g]	RESTRICTED TO -	
3 PLC \pm		CUSTOMER DRAWING	SCALE 5:1	SHEET 1 OF 1
4 PLC \pm			REV A1	
ANGLES $\pm 2^\circ$				
FINISH -				

THIS DRAWING IS UNPUBLISHED.
 VERTRAULICHE UNVERÖFFENTLICHTE ZEICHNUNG

RELEASED FOR PUBLICATION
 FREI FUER VERÖFFENTLICHUNG

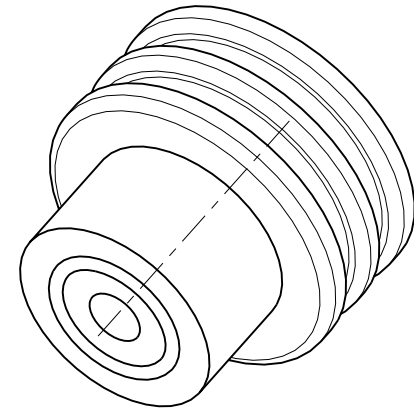
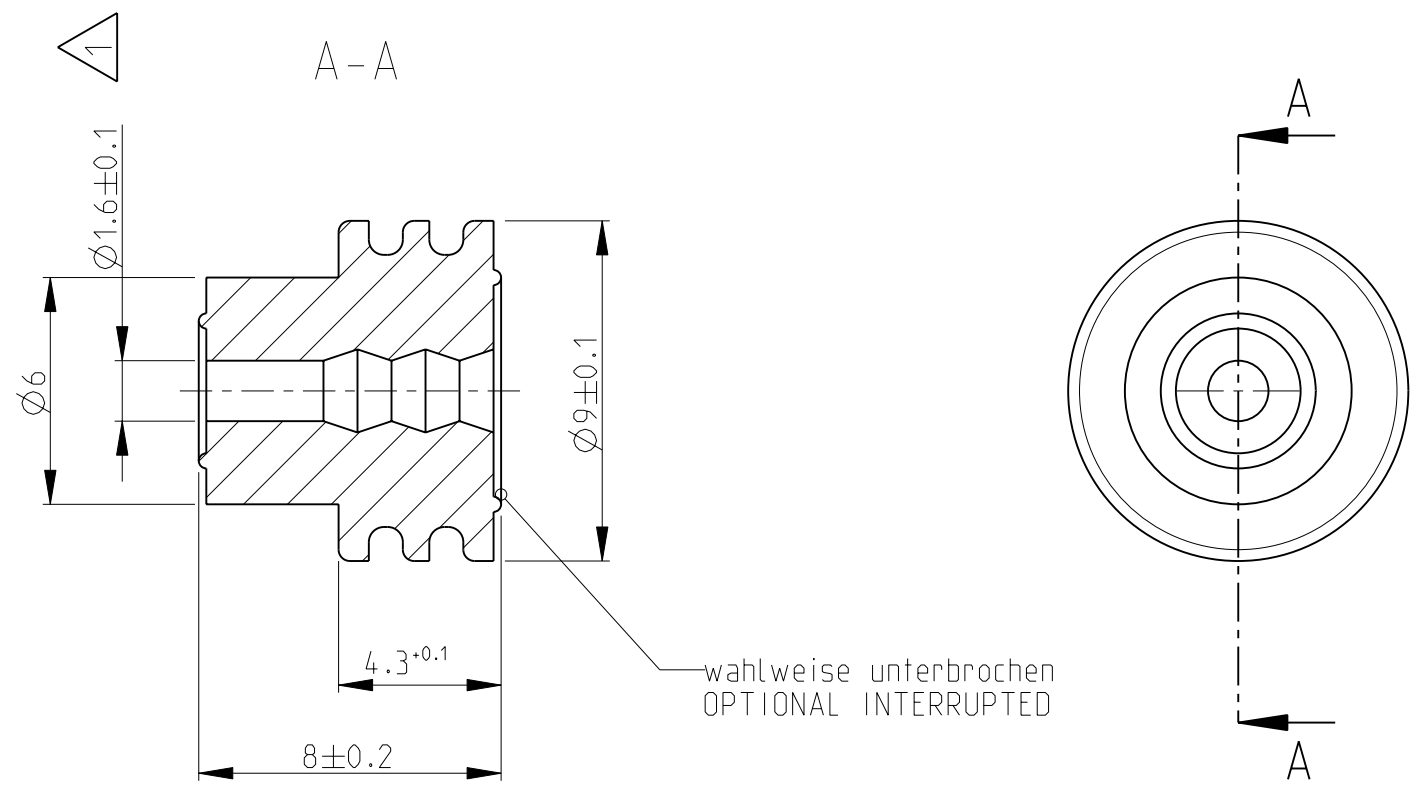
OCT 2000

MATED WITH:
 PASSEND ZU:

© COPYRIGHT 2000 BY TYCO ELECTRONICS CORPORATION. ALL RIGHTS RESERVED.
 ALLE RECHTE VORBEHALTEN

LOC	DIST	REVISIONS ÄNDERUNGEN			
P	LTR	DESCRIPTION BESCHREIBUNG	DATE	DWN	APVD
A1	-	neue Zeichnung erstellt	19OCT2000	Schae	-
		Bemerkung 1 modifiziert	09DEC2008	Schae	

PROJEKT NR.:
EGAUT 00415



Einzelleiterdichtung fuer Standard-Power-Timer,
 AMP MCP6.3/4.8K und 5.8mm Flachstecker
 SEALING FOR STANDARD-POWER-TIMER, AMP MCP6.3/4.8K
 AND 5.8mm TAB

1

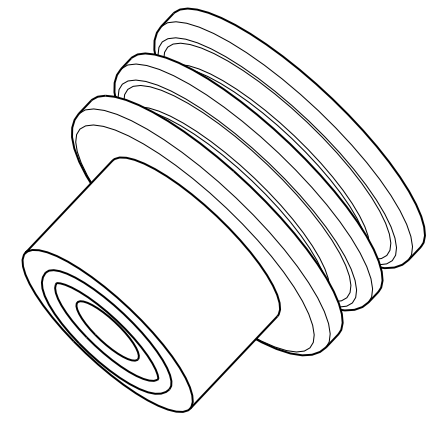
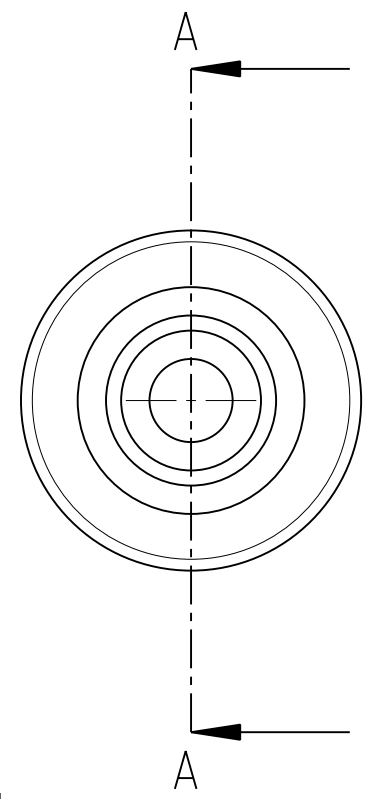
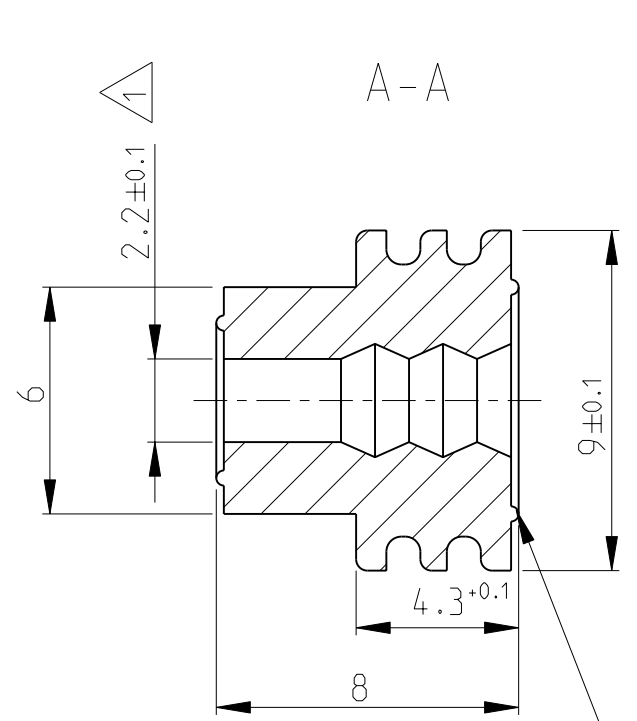
Geeignet fuer Isolations ϕ 2.0 - 2.7mm
 (FLK-Leitung 0.5mm² - 1.0mm², FLR-LEITUNG 1.5mm²)
 DEDICATED FOR INSULATION DIA 2.0 - 2.7mm
 (FLK-CABLE WIRE SIZE 0.5 mm² - 1.0mm²,
 FLR-CABLE WIRE SIZE 1.5mm²)

1394511-1	A	Einzelleiterdichtung Single Wire Seal	weiss white
Teile-Nr. Part No.	Rev.	Bezeichnung Description	Farbe Colour

THIS DRAWING IS A CONTROLLED DOCUMENT FOR TYCO ELECTRONICS CORPORATION IT IS SUBJECT TO CHANGE AND THE CONTROLLING ENGINEERING ORGANIZATION SHOULD BE CONTACTED FOR THE LATEST REVISION. DIESES ZEICHNUNGSdokUMENT WIRD DURCH AMP INCORPORATED KONTROLLIERT. AENDERUNGEN, DIE DEM TECHNISCHEN FORTSCHRITT DIENEN, SIND VORBEHALTEN. DEN JEWEILS LETZTUELTIGEN AENDERUNGSSTAND ERFAHREN SIE AUF ANFRAGE.		DWN R. Schaefer 19OCT2000	Tyco Electronics AMP GmbH 64625 Bensheim, Germany	
DIMENSIONS: MASSEINHEITEN: mm		CHK U. Muenk 19OCT2000	NAME	
		APVD -	Einzelleiterdichtung SINGLE WIRE SEAL, INSULATION DIA 2.0-2.7mm	
TOLERANCES UNLESS OTHERWISE SPECIFIED: ALLGEMEINTOLERANZEN		PRODUCT SPEC PRODUKTSPEZ. -	SIZE A3	RESTRICTED TO NUR FUER -
0 PLC ± 0.2 1 PLC ± 0.2 2 PLC \pm 3 PLC \pm 4 PLC \pm ANGLES/W INKEL $\pm 1^\circ$		APPLICATION SPEC VERARBEITUNGSSPEZ. -	CAGE CODE 00779	DRAWING NO ZEICHNUNGS-NR. G-1394511
MATERIAL SILIKON, SHORE A 50, LUBRIZIERT		WEIGHT GEWICHT -	DRAWING NO ZEICHNUNGS-NR. G-1394511	REV A2
FINISH/OBERFLAECHE/FARBE weiss		CUSTOMER DRAWING /KUNDENZEICHNUNG SCALE MASSSTAB 5:1 SHEET BLATT 1 OF VON 1		

THIS DRAWING IS UNPUBLISHED.
 VERTRAULICHE UNVERÖFFENTLICHTE ZEICHNUNG
 © COPYRIGHT 2009 BY TYCO ELECTRONICS CORPORATION. ALL RIGHTS RESERVED.
 FREI FUER VERÖFFENTLICHUNG
 - - 2009
 RELEASED FOR PUBLICATION
 FREI FUER VERÖFFENTLICHUNG
 - - 2009
 MATED WITH:
 PASSEND ZU:

LOC	DIST	REVISIONS ÄNDERUNGEN				
P	LTR	DESCRIPTION BESCHREIBUNG	DATE	DWN	APVD	
A1	-	A1	neue Zeichnung erstellt	13MAR2009	SCHAE	-
PROJEKT NR.:						



wahlweise unterbrochen
 OPTIONAL INTERRUPTED

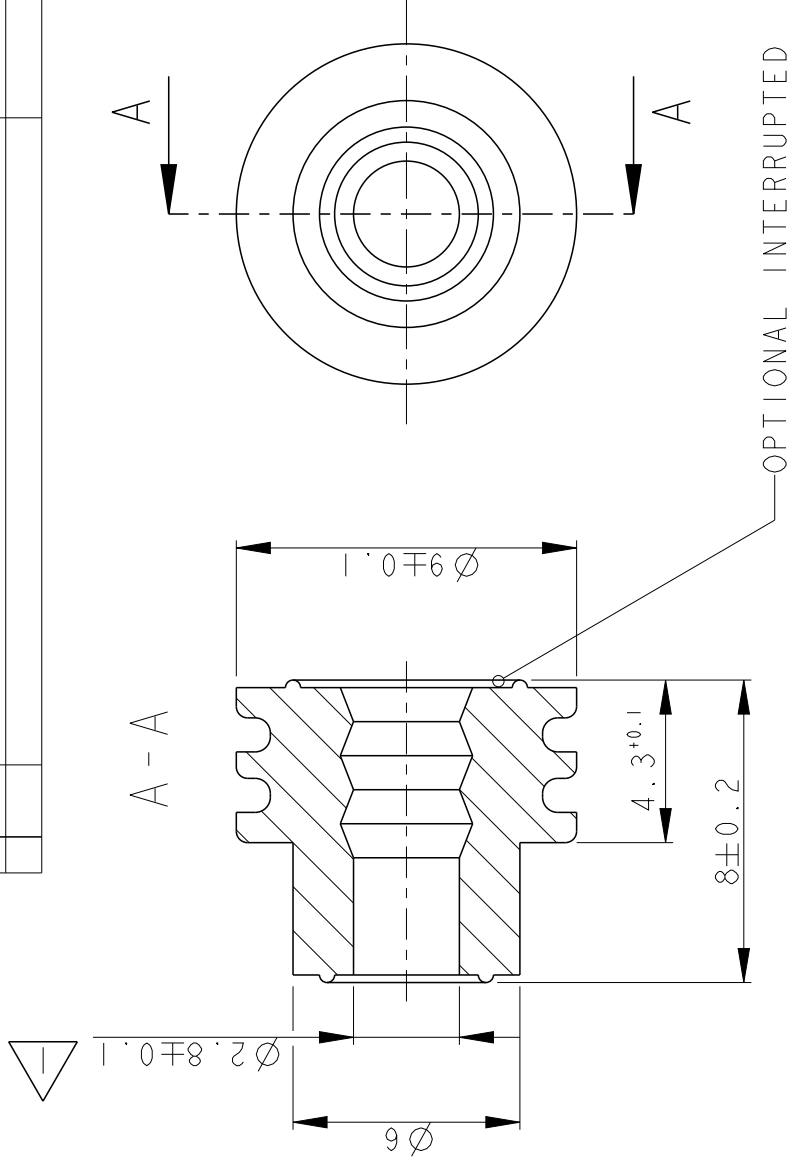
Einzelleiterdichtung fuer Standard-Power-Timer,
 AMP MCP 6.3/4.8K und 5.8mm Flachstecker
 SEALING FOR STANDARD-POWER-TIMER,
 AMP MCP 6.3/4.8K AND 5.8mm TAB

△ Geeignet fuer Isolations \varnothing 2.7 - 3.0mm
 (FLR-Leitung 2.5mm², FLK-Leitung 1.5mm²)
 DEDICATED FOR INSULATION DIA 2.7 - 3.0mm
 (FLR-CABLE WIRE SIZE 2.5mm², FLK-CABLE 1.5mm²)

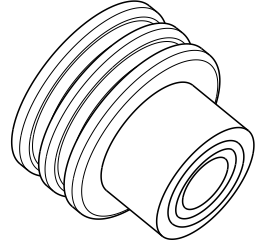
1823111-1	A	Einzelleiterdichtung SINGLE WIRE SEAL	rot/braun REDBROWN
Teile Nr. PART NO	REV.	Bezeichnung DESCRIPTION	RAL-Farbe RAL-COLOUR

THIS DRAWING IS A CONTROLLED DOCUMENT FOR TYCO ELECTRONICS CORPORATION IT IS SUBJECT TO CHANGE AND THE CONTROLLING ENGINEERING ORGANIZATION SHOULD BE CONTACTED FOR THE LATEST REVISION. DIESES ZEICHNUNGSODOKUMENT WIRD DURCH AMP INCORPORATED KONTROLLIERT. ÄNDERUNGEN, DIE DEM TECHNISCHEN FORTSCHRITT DIENEN, SIND VORBEHALTEN. DEN JEWEILS LETZTUELTIGEN ÄNDERUNGSSTAND ERFAHREN SIE AUF ANFRAGE.		DWN R.Schaefer	13MAR2009	Tyco Electronics AMP GmbH 64625 Bensheim (Germany)	
DIMENSIONS: MASSEINHEITEN: (MM)		CHK U.Muenk	03APR2009		
TOLERANCES UNLESS OTHERWISE SPECIFIED: ALLGEMEINTOLERANZEN		APVD	-	NAME	
0 PLC ±0.2 1 PLC ±0.2 2 PLC ± 3 PLC ± 4 PLC ± ANGLES/W INKEL ±1°		PRODUCT SPEC PRODUKTSPEZ.	-	SINGLE WIRE SEAL INSULATION DIA 2.7-3.0mm Einzelleiterdichtung	
MATERIAL		APPLICATION SPEC VERARBEITUNGSSPEZ.	-	SIZE	A3
FINISH/OBERFLAECHE/FARBE		WEIGHT GEWICHT	-	CAGE CODE	00779
		CUSTOMER DRAWING /KUNDENZEICHNUNG		DRAWING NO ZEICHNUNGS-NR.	G=1823111
		SCALE MASSSTAB 5:1		RESTRICTED TO NUR FUER	-
		SHEET BLATT 1 OF 1		REV A1	


P		LTR		DESCRIPTION		DATE		DWN		APVD	
	A3		REVISED (ECR-15-003702)		09MAR2015		M.G.		M.G.		M.G.



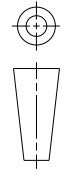
 DEDICATED FOR INSULATION DIA:
 3.4-3.7mm (FLR CABLE - WIRE SIZE 4.0mm²)
 3.4-3.74mm (ALUMINIUM WIRE ONLY - WIRE SIZE 4mm²)
 SEALING FOR STANDARD-POWER-TIMER, AMP MCP6.3/4.8K
 AND 5.8mm TAB



BLUE	SILICONE 50° SHORE A INHERENTLY LUBRICATED	1394512-1
COLOR	MATERIAL	PART Nr.

DWN R. Schaefer		MATERIAL	SEE TABLE	FINISH	SEE TABLE
CHK U. Muenk		190CT2000			
APVD -					
PRODUCT SPEC -		 TE Connectivity			
APPLICATION SPEC -		NAME SINGLE WIRE SEAL			
WEIGHT 0.25 gr		SIZE A4	CAGE CODE -	DRAWING NO. C-1394512	RESTRICTED TO -
Customer Drawing		SCALE 5:1		SHEET 1 OF 1	REV A3

DIMENSIONS:		mm	
TOLERANCES UNLESS OTHERWISE SPECIFIED:			
0 PLC	±0.2		
1 PLC	±0.2		
2 PLC	±-		
3 PLC	±-		
4 PLC	±-		
ANGLES	±1°		



THIS DRAWING IS UNPUBLISHED.
 VERTRAULICHE UNVEROEFFENTLICHTE ZEICHNUNG
 RELEASED FOR PUBLICATION
 FREI FUER VEROEFFENTLICHUNG
 APR 2005
 MATED WITH:
 PASSEND ZU:

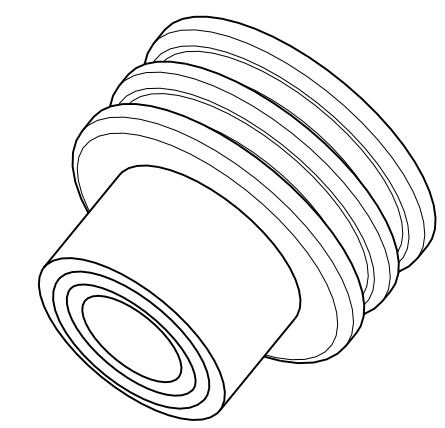
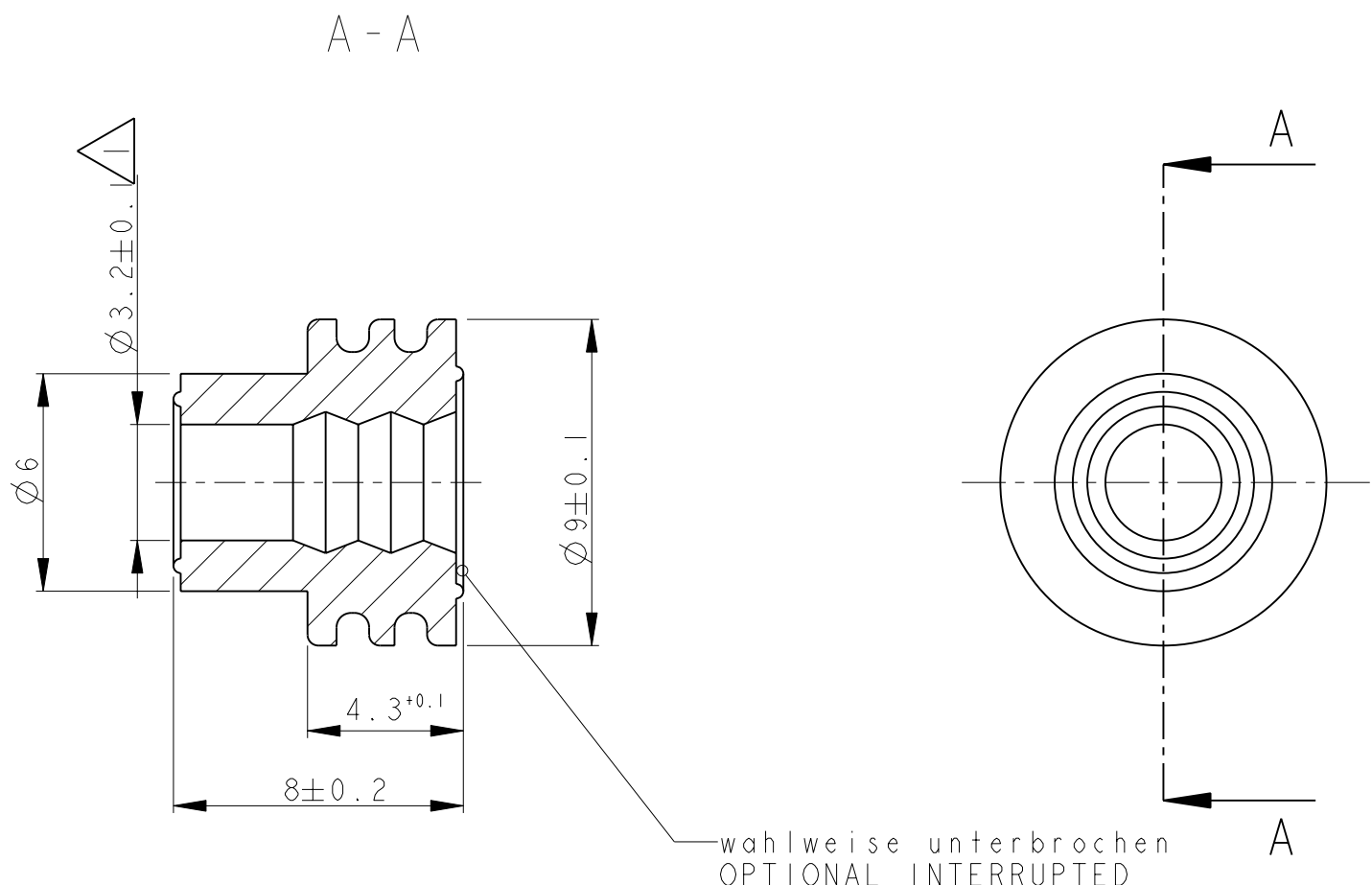
LOC	DIST	REVISIONS AENDERUNGEN			
P	LTR	DESCRIPTION BESCHREIBUNG	DATE	DWN	APVD
A1	-				
PROJEKT NR.: EGATN05113		A1	neue Zeichnung erstellt	06APR2005	SCHAE
		A2	Bemerkung 1 modifiziert	09DEC2008	SCHAE

D

C

B

A



Einzelleiterdichtung fuer Standard-Power-Timer,
 AMP MCP 6.3/4.8K und 5.8mm Flachstecker
 SEALING FOR STANDARD-POWER-TIMER,
 AMP MCP 6.3/4.8K AND 5.8mm TAB

△ Geeignet fuer Isolations Ø 4.0 - 4.5mm
 (FLR-Leitung 6.0mm², FLK-Leitung 4.0mm²)
 DEDICATED FOR INSULATION DIA 4.0 - 4.5mm
 (FLR-CABLE WIRE SIZE 6.0mm², FLK-CABLE 4.0mm²)

1719043-1	A	Einzelleiterdichtung Single Wire Seal	gruen green
Teile-Nr. Part No.	Rev.	Bezeichnung Description	Farbe Colour

THIS DRAWING IS A CONTROLLED DOCUMENT FOR TYCO ELECTRONICS CORPORATION IT IS SUBJECT TO CHANGE AND THE CONTROLLING ENGINEERING ORGANIZATION SHOULD BE CONTACTED FOR THE LATEST REVISION. DIESES ZEICHNUNGSDOKUMENT WIRD DURCH AMP INCORPORATED KONTROLLIERT. AENDERUNGEN, DIE DEM TECHNISCHEN FORTSCHRITT DIENEN, SIND VORBEHALTEN. DEN JEWELNS LETZTGUELTIGEN AENDERUNGSSTAND ERFAHREN SIE AUF ANFRAGE.	
DIMENSIONS: MASSEINHEITEN: mm	TOLERANCES UNLESS OTHERWISE SPECIFIED: ALLGEMEINTOLERANZEN
	0 PLC ±0.2 1 PLC ±0.2 2 PLC ± 3 PLC ± 4 PLC ± ANGLES/WINKEL ±1°
MATERIAL SHORE A 50° LUBRIZIERT	FINISH/OBERFLAECHE/FARBE gruen

DWN R. Schaefer 06APR2005	Tyco Electronics Tyco Electronics AMP GmbH 64625 Bensheim, Germany	
CHK U. Muenk 06APR2005	NAME SINGLE WIRE SEAL INSULATION DIA 4.0-4.5mm Einzelleiterdichtung	
APVD -	SIZE A3	CAGE CODE 00779
PRODUCT SPEC PRODUKTSPEZ. -	DRAWING NO ZEICHNUNGS-NR. G=1719043	RESTRICTED TO NUR FUER -
APPLICATION SPEC VERARBEITUNGSSPEZ. -	SCALE MASSSTAB 5:1	SHEET BLATT 1
WEIGHT GEWICHT 0.3g	CUSTOMER DRAWING /KUNDENZEICHNUNG	OF VON 1
	REV A2	