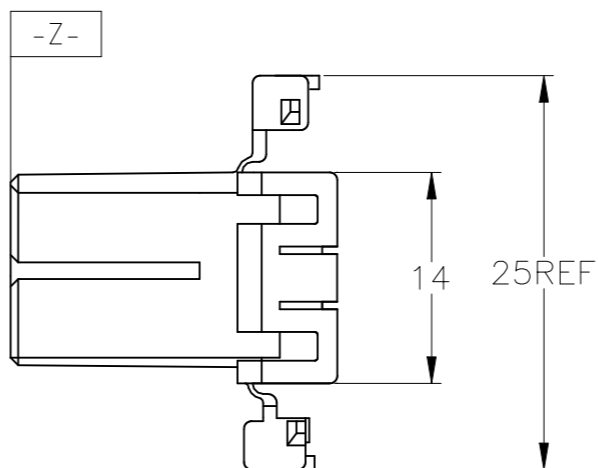
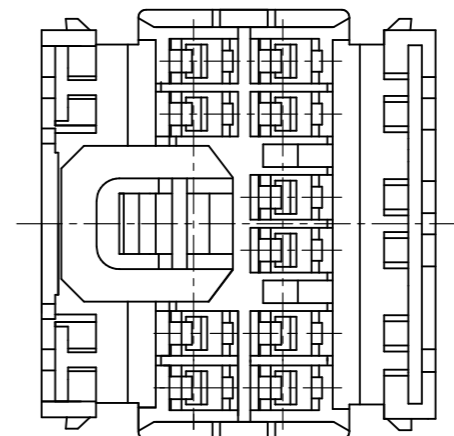
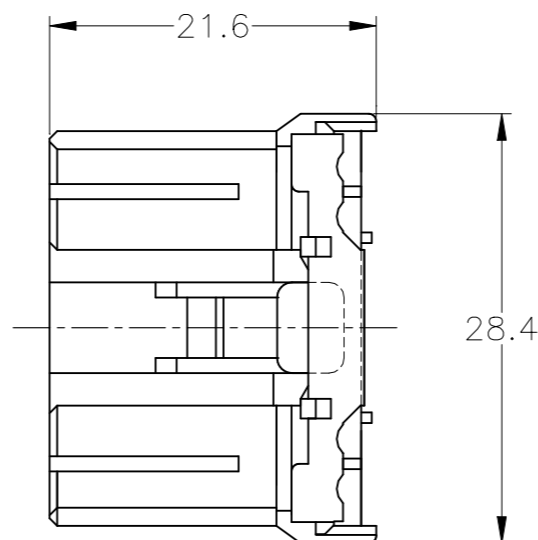
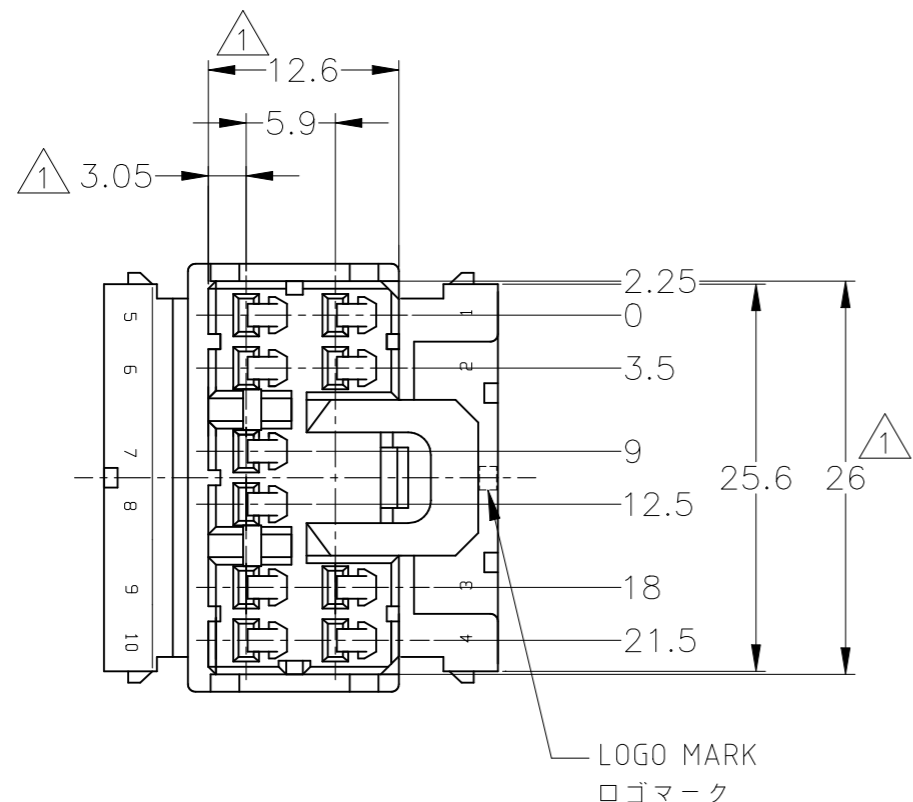


REVISIONS 変更					
P	LTR	DESCRIPTION	DATE	DWN	APVD
	F3	REVISED PER ECR-22-153250	04NOV2022	RK	MT



- 1. MUST BE KEPT BETWEEN -Z- AND 2
- 2. APPLIED TAB CONTACT P/N; 173630, 173631
- 3. APPLIED CAP HOUSING P/N; 174468

- 1. -Z- 面より 2mm の範囲で測定
- 2. 内装するタブコンタクト型番 173630, 173631
- 3. 嵌合相手ハウジング型番 174468

OBSOLETE	オレンジ (ORANGE)	174465-8
OBSOLETE	黄 (YELLOW)	174465-7
OBSOLETE	灰 (GRAY)	174465-6
OBSOLETE	青 (BLUE)	174465-5
OBSOLETE	緑 (GREEN)	174465-4
	黒 (BLACK)	174465-2
	自然色 (NATURAL)	174465-1
	色 (COLOR)	型番 (PART NUMBER)

THIS DRAWING IS A CONTROLLED DOCUMENT.		DWN S.FUJITA 06AUG08	<b>TE Connectivity</b> 070 SERIES MULTILOCK I/O CONNECTOR 10 POSITION PLUG HOUSING				
DIMENSIONS: 単位: 耗 mm		CHK K.BETSUI 06AUG08				APVD K.BETSUI 06AUG08	NAME 名称
TOLERANCES UNLESS OTHERWISE SPECIFIED: 一般公差		PRODUCT SPEC 製品規格 108-5264				APPLICATION SPEC 取付適用規格	SIZE
10 ≥ : ±0.2 30 ≥ > 10 : ±0.25 100 ≥ > 30 : ±0.3 ANGLE : ±3°		MATERIAL 材料 PBT				FINISH 仕上 -	WEIGHT 4.6 g
CUSTOMER DRAWING			CAGE CODE A300779	DRAWING NO 番号 C-174465	RESTRICTED TO -		
			SCALE 尺度 2:1	SHEET 1 OF 1	REV F3		