

Toleranzen fuer nicht tolerierte Masse:

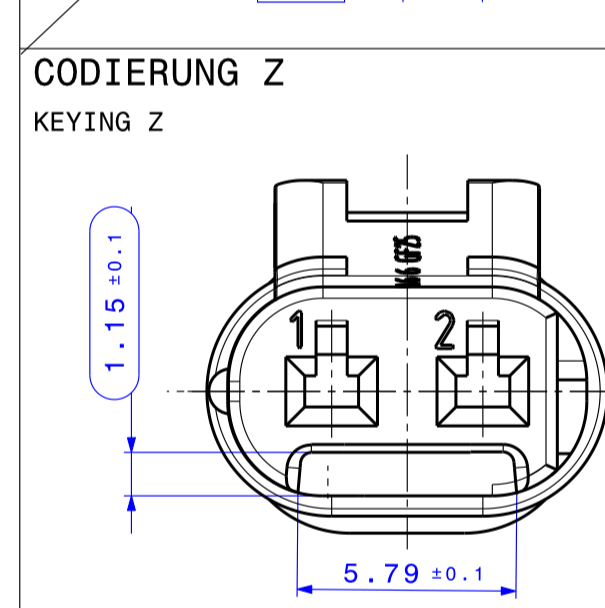
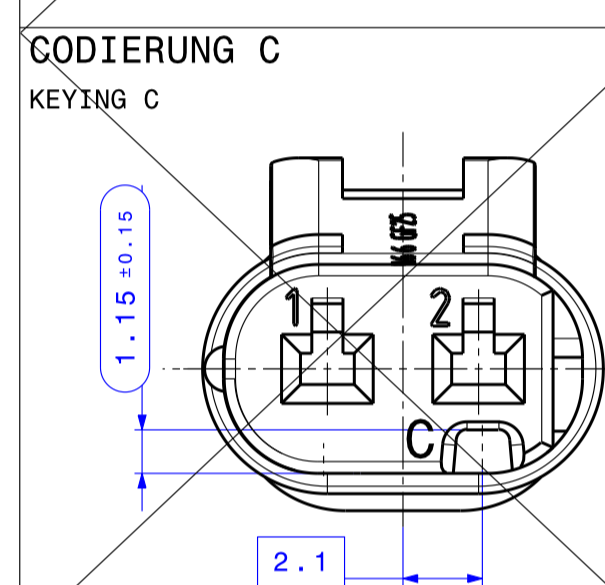
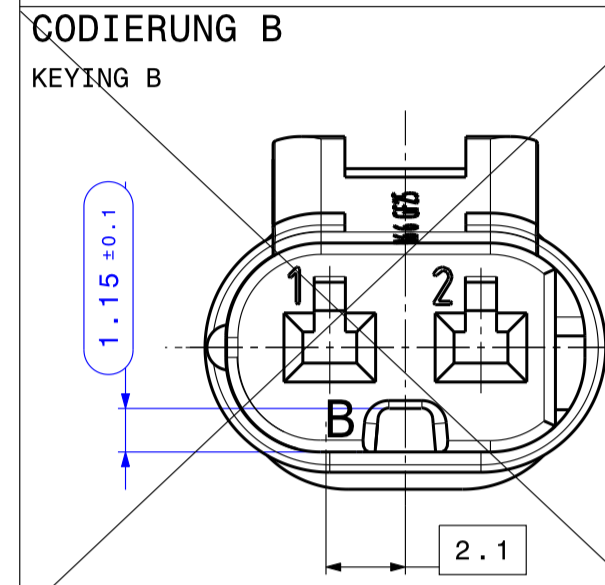
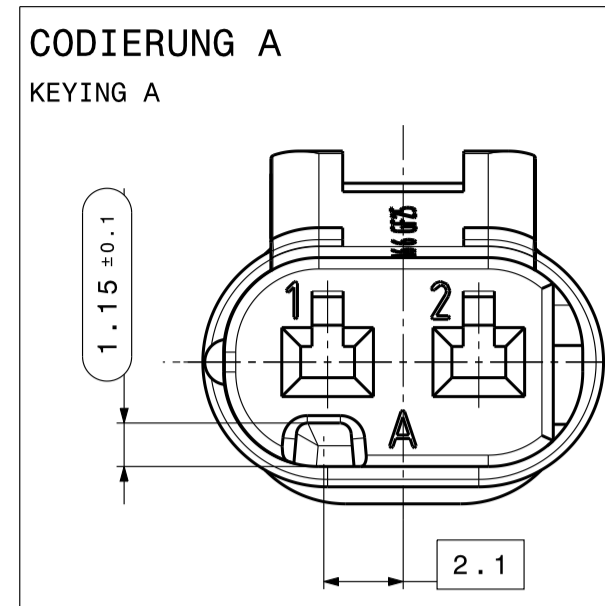
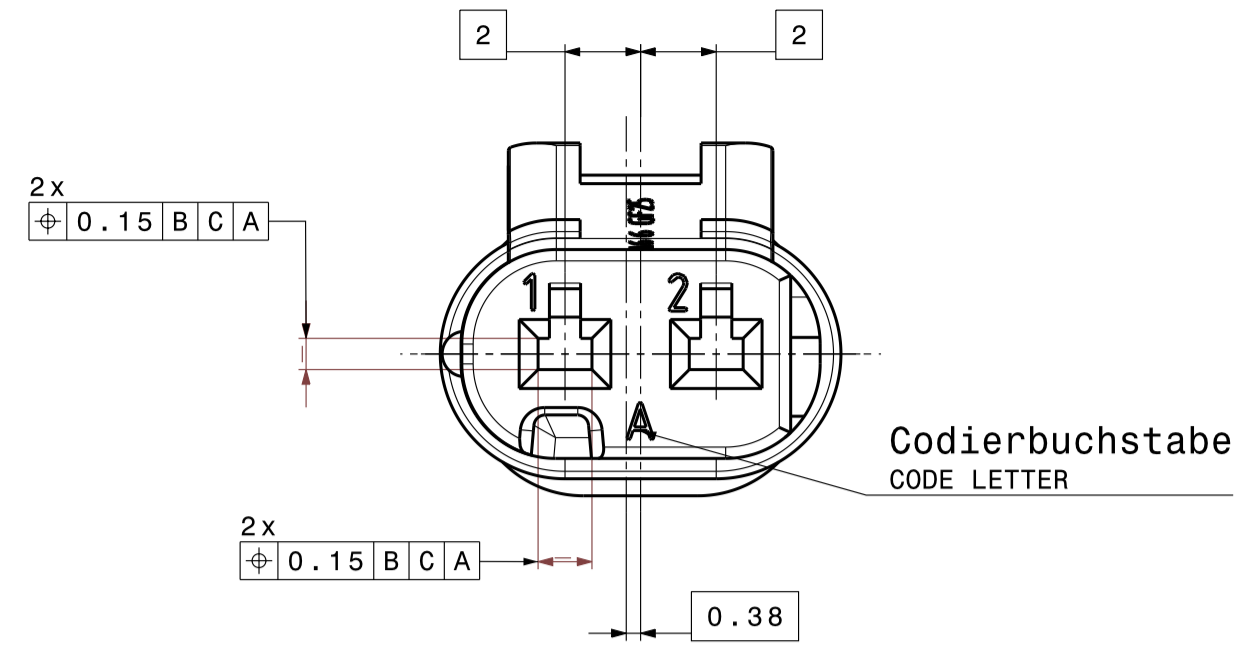
- Winkelmasse: (in °)
- Fuer alle Winkelmasse gilt ±2°
- Radien: (in mm)
- Laengengmasse: DIN 2768-mH
- Allgemeintoleranz fuer Symmetrie: $\pm 0,3$

bis 1	1-3	3-10	10-20	20-30	30-50
±0,2	±0,3	±0,4	±0,5	±1	±2

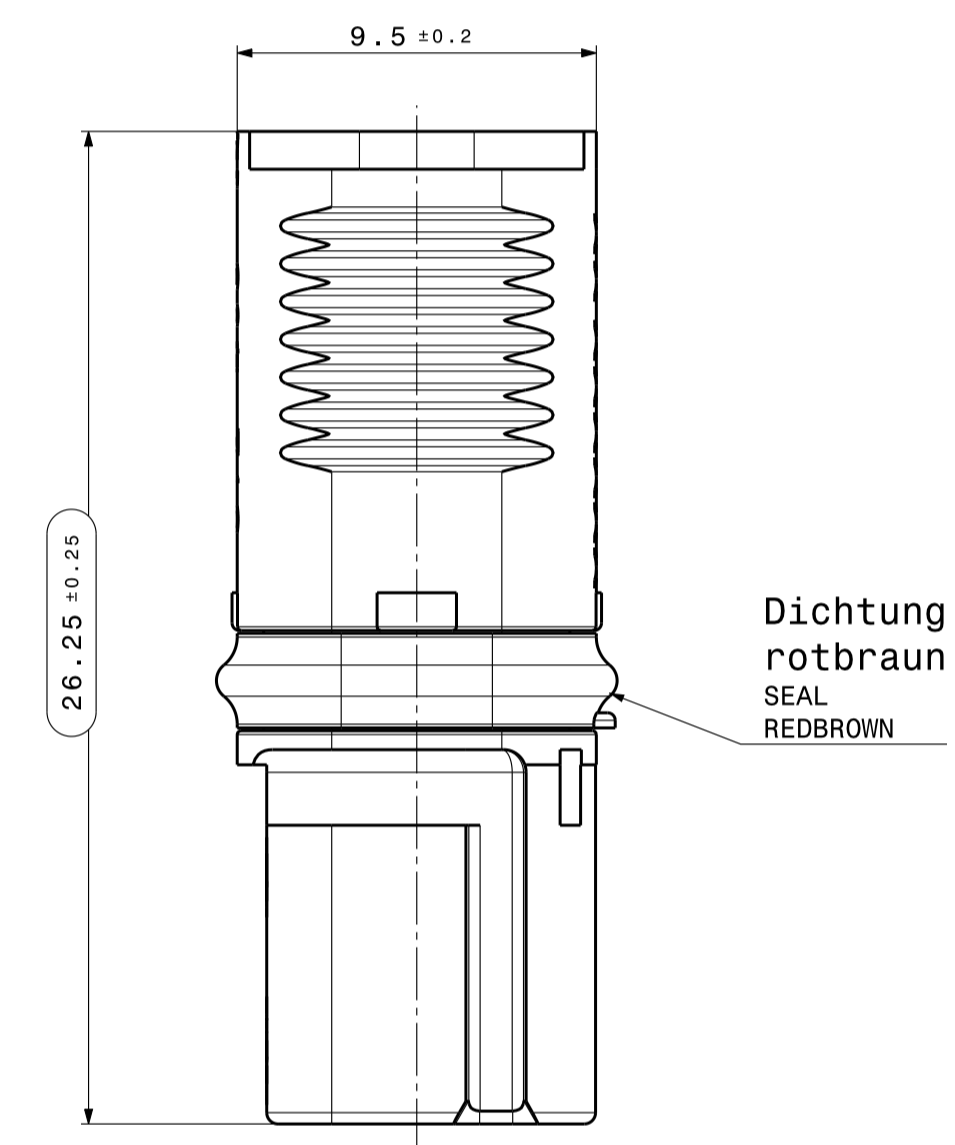
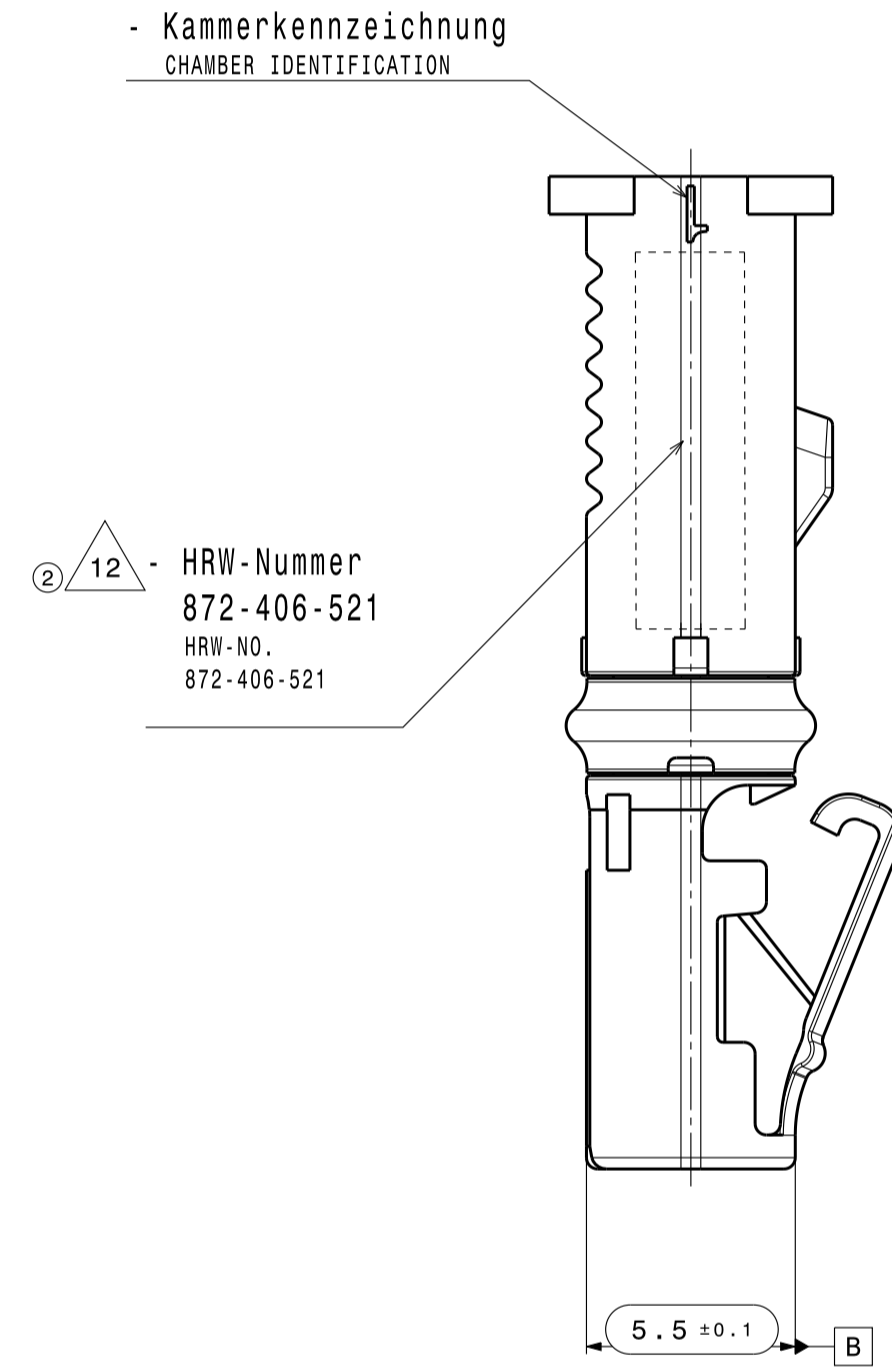
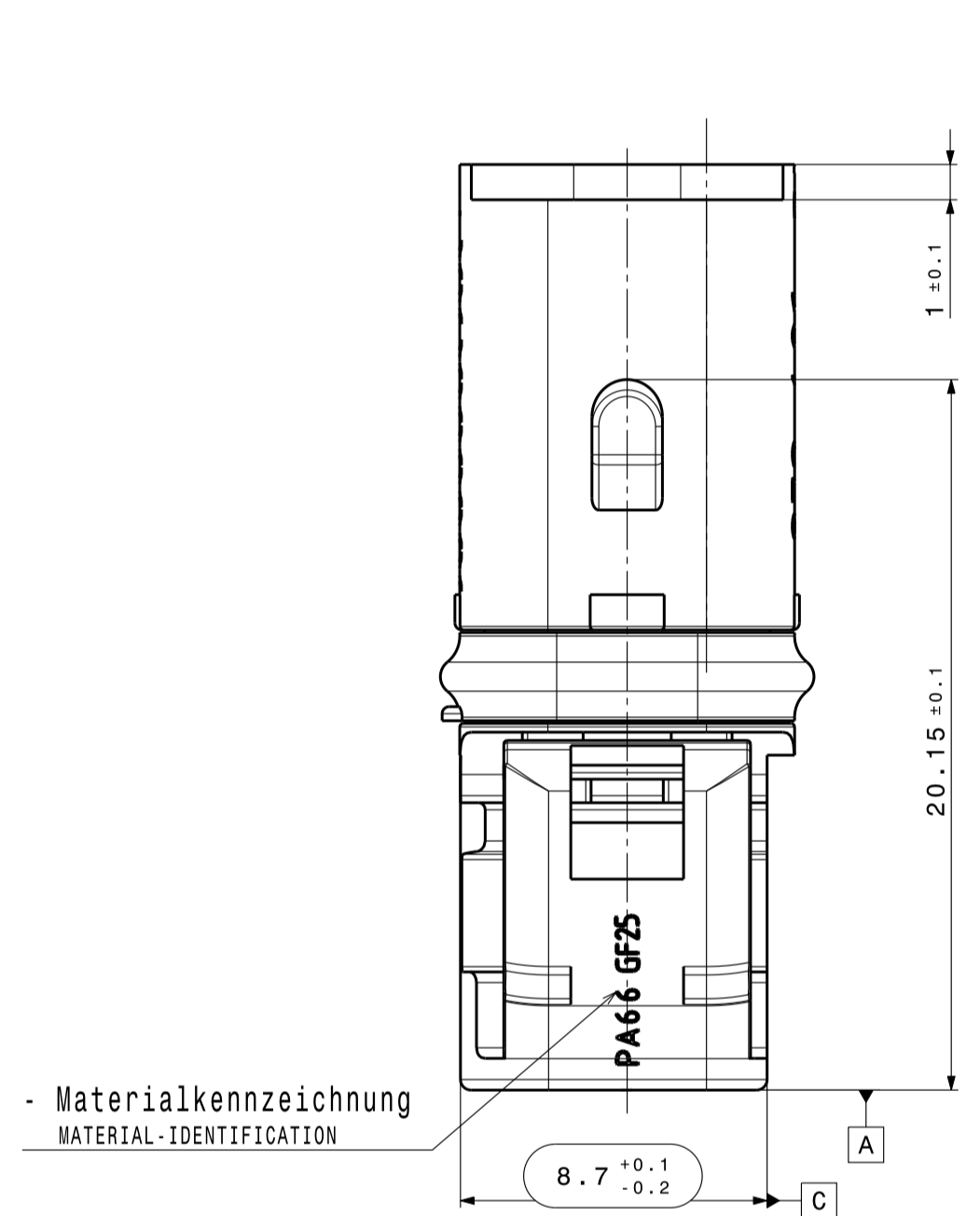
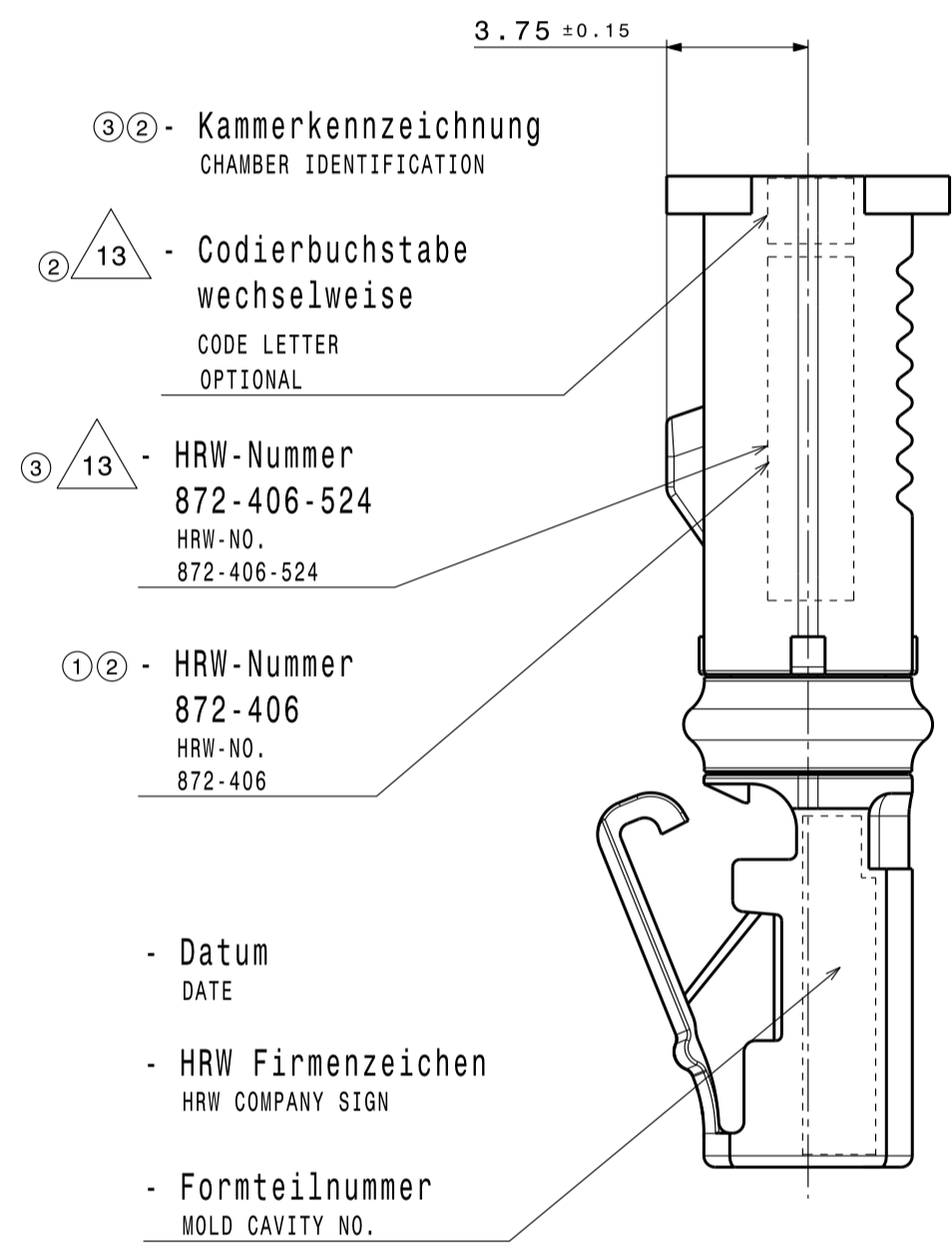
TOLERANCES FOR UNTOLERATED DIMENSIONS:

- ANGLE-DIMENSIONS (IN °)
- TOLERANCE FOR ALL ANGLE-DIMENSIONS: ±2°
- RADI: (IN mm)
- DISTANCE-DIMENSIONS: DIN 2768-mH
- GENERAL TOLERANCE FOR SYMMETRY: $\pm 0,3$

TO 1	1-3	3-10	10-20	20-30	30-50
±0,2	±0,3	±0,4	±0,5	±1	±2



passend zu allen
Gehauese-Codierungen
MATCHING TO ALL HOUSING-KEYINGS



Bemerkungen:

COMMENTS:

- Codierung A gezeichnet
KEYING A DRAWN
- Auslieferungszustand wie gezeichnet
DELIVERY STATUS AS DRAWN
- massgebend ist der deutsche Text
GERMAN TEXT IS VALID
- unbemaste Radien R0.3-0.5mm
UNDIMENSIONED RADII R0.3-0.5mm
- Funktionsbestimmende Masse, die mit ○ gekennzeichnet sind, werden im EMPB dokumentiert. Nicht gekennzeichnete Masse werden ebenfalls ausgemessen, aber nicht im EMPB dokumentiert. Abweichungen sind zu korrigieren. DIMENSIONS MARKED WITH ○ ARE DOCUMENTED IN THE INITIAL SAMPLE INSPECTION REPORT (ISR). UNMARKED DIMENSIONS ARE ALSO MEASURED BUT NOT DOCUMENTED IN THE ISR. VARIATIONS MUST BE CORRECTED.
- Max. zulassiger Leitungsquerschnitt 1,00mm² FLYR
MAXIMUM CONDUCTOR CROSS SECTION 1,00mm² FLYR
- Kammer passend fuer
MCP 1.2-LL siehe Tyco-Zeichnung C-1452674 oder MLK-Sm und MLK-S 1.2 Steckhuelse siehe KOSTAL-Zeichnung DOC00079128 und DOC00072546
MATCHING RECEPTACLE SEE MCP 1.2-LL SEE TYCO-DRAWING C-1452674 OR MLK-Sm AND MLK-S 1.2 RECEPTACLE SEE KOSTAL-DRAWING DOC00079128 AND DOC00072546
- passend zu Ausführungsvorschrift 872-975-...00
MATCHING SPECIFICATION OF PLUG SOCKET 872-975-...00
- max. 30% Regranulat zulässig
MAX. 30% RECLAIM ACCEPTABLE
- Teilekennzeichnung angelehnt an DIN 1451
PART IDENTIFICATION SIMILAR DIN 1451
- Teil entspricht Altautorichtlinie nach EU-Altfahrzeugverordnung 2000/53/EG
PART CORRESPONDS TO SCRAP CAR GUIDELINE

- 12 Teilekennzeichnung nur gültig für 872-406-521 / PART IDENTIFICATION ONLY VALID FOR 872-406-521
- 13 Teilekennzeichnung nur gültig für 872-406-524 bis Formteilnummer 16
PART IDENTIFICATION ONLY VALID FOR 872-406-524 UNTIL CAVITY NUMBER 16

Funktionsprüfung:
FUNCTIONAL TESTING:

bei RT; v=30mm/min
AT RT; v=30mm/min

Haltekraft zu passendem Stecker bzw. Stecksocket min. 50N
SEPERATING FORCE OF FEMLAE HOUSING OUT OF MALE HOUSING OR PLUG SOCKET MIN. 50N

03	3	part identification adapted;	10.02.2015	MKA
02	4	Teilekennzeichnung angepasst;	08.02.2015	MKA
01	1	Index -521 dazu; Zeichnung ueberarbeitet;	04.04.2012	BKI
00	0	Ersterstellung / Initial Edition	03.10.2006	DID

Version	anzahl	datum	name	gruende	gezeichnet
3	3	10.02.2015	Kalb	Masse werden bei Abnahme besonders gepuert / dimensions specially checked for acceptance	Peter

Pruefvorschriften / test instructions	Material-Nr. / No.	Toleranzen / tolerances	Oberfl. / surface	Abfall / scrap
	PA66 GF25	Werkstueckkanten / edges DIN ISO 13715	5:1	

Gezeichnet / drawn	10.02.2015	Kalb	Benennung / title	DIN A1
Geprueft / checked	17.02.2015	Peter	2-POL 1.2 KUPPLUNG ELA	
Freigegeben / released	17.02.2015	Schmid		CDI

Hirschmann Automotive	Zeichnungs-Nr. / drawing - No.	872-406-...00	Blatt / sheet	1 von / of 1
-----------------------	--------------------------------	---------------	---------------	--------------

872-406-524	Z	wasserblau aehnlich RAL 5021 WATERBLUE; SIMILAR RAL 5021
872-406-521	A	schwarz aehnlich RAL 5012 BLACK; SIMILAR RAL 5012
Lft. Bestell- Nr. ORDER-NO.	Cod. KEYING	Farbe COLOR

This material contains information protected by copyright. No part of this material may be reproduced or transmitted in any form or by any means electronic or mechanical, including photocopying and recording, or by any information storage or retrieval system, without the prior written consent of Hirschmann Automotive AG.