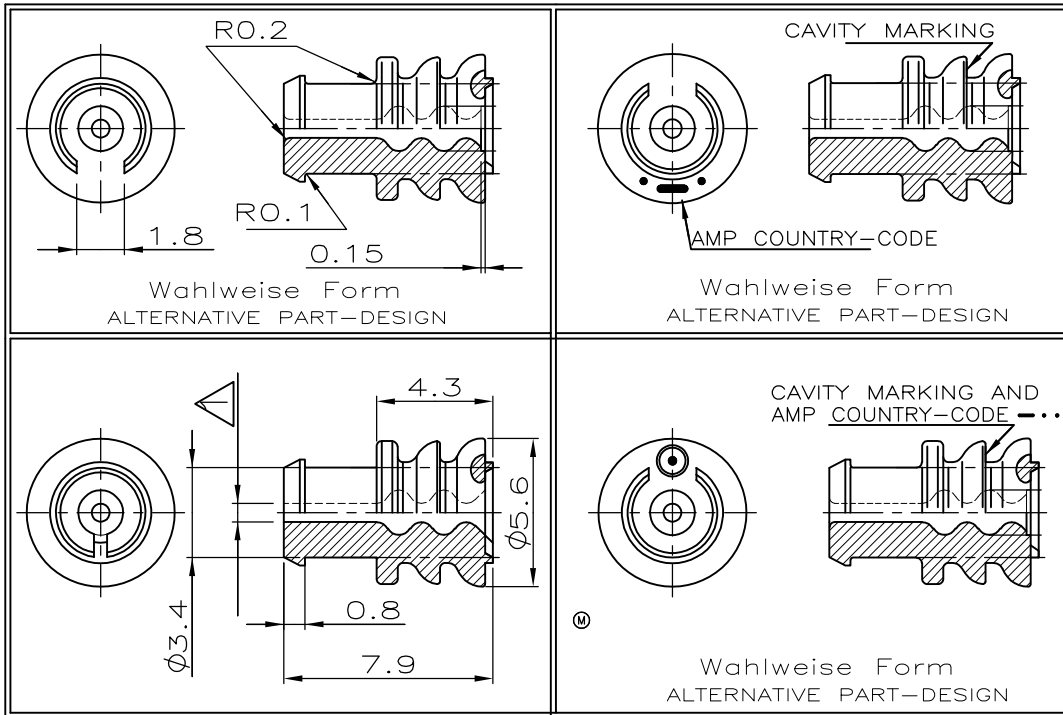


ANDERUNGEN, DIE DEM TECHNISCHEN FORTSCHRITT DIENEN, BEHALTEN WIR UNS VOR	LOC	DIST
NUMMER 828904		
VERWENDET FÜR		
WAR NR. 87-9398-50		

REVISIONS				
P	LTR	DESCRIPTION	DATE	APVD
	M2	REVISED PER ECO-11-005150	21MAR11	RK HMR

M1:1



- ④ Verpackt in Kunststoff-Beutel zu 5 000 Teilen
PACKAGING IN PLASTIC BAG: QTY 5 000 PIECES
- ③ Verpackt in Kunststoff-Beutel zu 10 000 Teilen
PACKAGING IN PLASTIC BAG: QTY 10 000 PIECES
- ② Verpackt in Kunststoff-Beutel zu 1 000 Teilen
PACKAGING IN PLASTIC BAG: QTY 1 000 PIECES
- ① Für Isolationsø 1.2-2.1 mm

828904-3	④	M	SILICON SHORE A 50* lubriziert	hellblau
828904-2	③	M		
828904-1	②	M		
BESTELL-NR.	REV	WERKSTOFF	OBERFLÄCHE	
			FARBE	

CAD-ORIGINAL
ZEICHNUNG NICHT ÄNDERN

ZEICHNUNG GÜLTIG AB

DIMENSIONS: mm	DWN	H.Bouda	16 MAY 88	MATERIAL	-	FINISH	-
	CHK	W. PFEFFER	17 MAY 88	TE Connectivity			
TOLERANCES UNLESS OTHERWISE SPECIFIED:	APVD	-	-				
	PRODUCT SPEC	-	-	Einzeldichtung (DIA 5.6)			
0 PLC ± -	APPLICATION SPEC	-	-	SIZE	A4	CAGE CODE	00779
1 PLC ± 0.3	WEIGHT	-	-	DRAWING NO	C-828904		RESTRICTED TO
2 PLC ± -				CUSTOMER DRAWING		SCALE	5:1
3 PLC ± -						SHEET	1 OF 1
4 PLC ± -						REV	M2
ANGLES ± -							

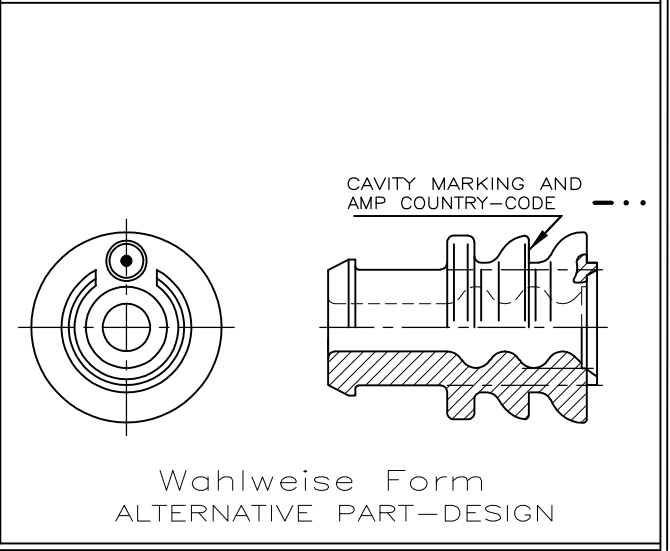
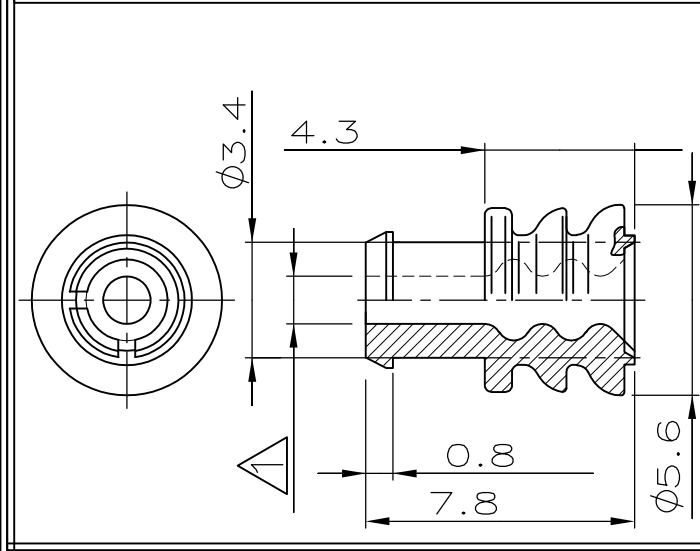
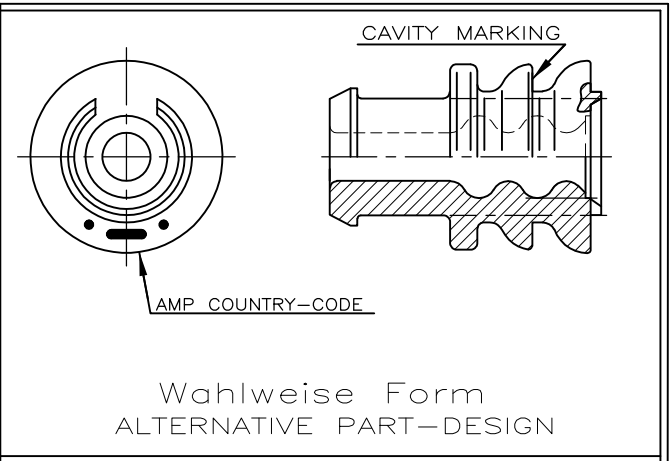
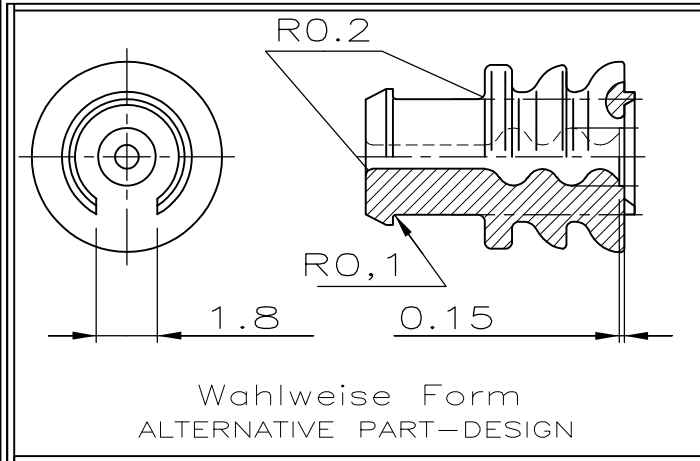
THIS DRAWING IS UNPUBLISHED. ALL RIGHTS RESERVED.

LOC	DIST	REVISIONS ÄNDERUNGEN			DATE	DWN	APVD
—	—	P	LTR	DESCRIPTION BESCHREIBUNG	28DEC11	RK	HMR
		J2		REVISED PER ECR-11-025934			

VERWENDET FÜR
—
WAR NR. 87-9398-51

ÄNDERUNGEN, DIE DEM
TECHNISCHEN FORT-
SCHRITT DIENEN, BE-
HALTEN WIR UNS VOR


M1:1




1 Für Isolationsø 2.2-3.0 mm

THIS DRAWING IS UNPUBLISHED. VERTRÄGLICHE UNVERÖFFENTLICHTE ZEICHNUNG.
 ALL RIGHTS RESERVED.

828905-1	J	SILICON SHORE A 50' lubriziert	weiß
BESTELL-NR.	REV	WERKSTOFF	OBERFLÄCHE FARBE

CAD-ORIGINAL
ZEICHNUNG NICHT ÄNDERN

ZEICHNUNG GÜLTIG AB

DIMENSIONS: MASSEINHEITEN mm	DWN	H.Bouda	16. MAY 88	MATERIAL	SILICON	FINISH OBERFLAECHE/FARBE	—
	CHK	W.PFEFFER	17. MAY 88	 TE Connectivity			
TOLERANCES UNLESS OTHERWISE SPECIFIED: ALLGEMEINTOLERANZEN	APVD	—	—				
	PRODUCT SPEC PRODUKTSPEZ.	—	—	Einzeldichtung (DIA 5.6)			
0 PLC ± —	APPLICATION SPEC VERARBEITUNGSSPEZ.	—	—	SIZE	A4	CAGE CODE	00779
1 PLC ± 0.3 mm	WEIGHT GEWICHT	—	—	DRAWING NO ZEICHNUNGS-NR.	C-828905		RESTRICTED TO NUR FUER
2 PLC ± —		—	—	CUSTOMER DRAWING / KUNDENZEICHNUNG		SCALE MASSSTAB	5:1
3 PLC ± —	—		—		SHEET BLATT	1 OF VON 1	REV
4 PLC ± —	—		—		J2		
ANGLES/WINKEL ± —	—		—		—		