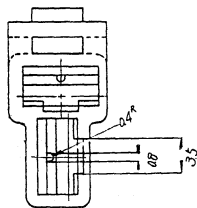
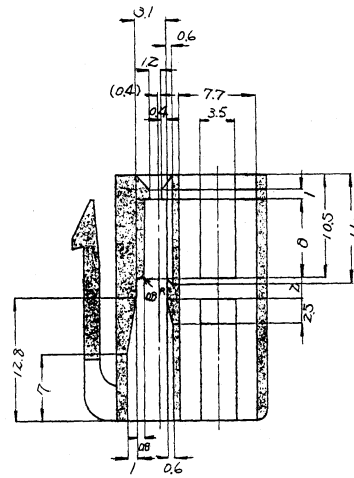
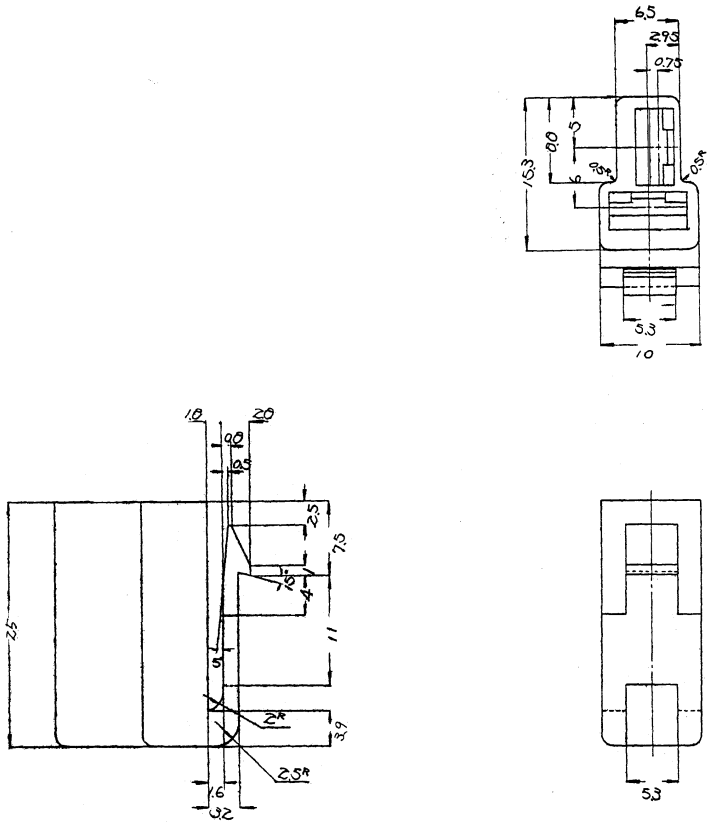


品番	品名	色	備考
7123-2128	0.270材2200用シフト用	緑	
7123-2128-60	"	緑	
7123-2128-80	"	黒	
7123-2128-80	"	0.22係色	
7123-2128-90	"	0.22係色	
7123-2128-70	"	黄色	
7123-2128-10	"	濃灰	



註記  
 1) 通孔加工は1.5トスル。  
 2) 0.270材は参考寸法トスル。  
 3) 材質: 66710  
 4) 検査番号: 7122-212800  
 5) 採用寸法: 7116-20700(注)

品番	品名	色	備考
7123-2128	0.270材2200用シフト用	緑	
7123-2128-60	"	緑	
7123-2128-80	"	黒	
7123-2128-80	"	0.22係色	
7123-2128-90	"	0.22係色	
7123-2128-70	"	黄色	
7123-2128-10	"	濃灰	