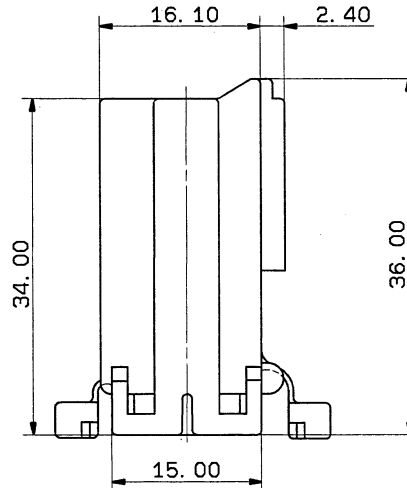
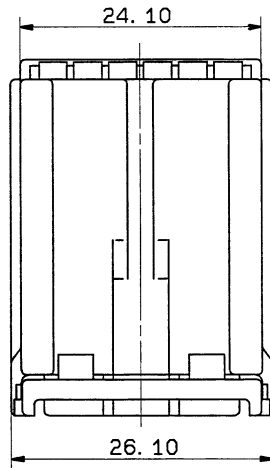
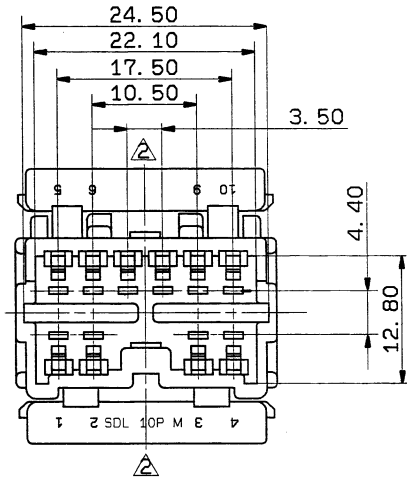


YAZAKI PART NO.	COLOR
7122-8307	NATURAL
7122-8307-30	BLACK
7122-8307-60	GREEN
7122-8307-90	BLUE



注記

- 1. 嵌合相手品番 : 7123-8307 ETC.
- 2. 適用ターミナル品番 : 7114-1470 ETC.
: 7114-1475 ETC.

NOTES

- 1. MATING PART NO : 7123-8307 ETC.
- 2. MATING TERMINAL NO. : 7114-1470 ETC.
: 7114-1475 ETC.

ISSUE MARK

93.07.26		ADDED STAMP & RENEW		C93-L770	T. M	CUSTOMER		MATL. SPEC.		PBT		TREAT. & FIN.	
91.01.14		ADDED PART NO. & RENEW		C91-6034	S. I	CUSTOMER PART NO.		CUSTOMER DWG NO.		NAME		SDL TYPE CONNECTOR	
87.10.02		NEW		7MC-0609	H. S	OFFICE		TRIAL PART NO.		HOUSING 10P (M)			
LET	DATE	REVISION RECORD		NO.	CHKD	VENDOR		VENDOR NO.		PART NO.		7122-8307 ETC.	
GENERAL TOLERANCE						APPROVED		CHECKED		CHECKED		DESIGN	
	10MAX	50MAX	100MAX	250MAX	250DVR	ANGLE	ECCENT	DWG TYPE	DWG SOURCE	DWG DATE	UNIT	SCL	ANGLE
A	±0.15	±0.2	±0.3	±0.5	±0.75	±30°	0.1	R	NEW	87.10.02	mm	2/1	3
B	±0.2	±0.3	±0.55	±0.95	±1.4	±30°	0.1	APPROVED	CHECKED	CHECKED	DESIGN	DRAWN	
©	±0.3	±0.5	±0.8	±1.4	±2	±30°	0.15	H. SAITOH		ISHIZUKA		DWG NO.	
SPECIFIED						MASS		93.07.26		93.07.26		87.10.02	
						g		93.07.26		93.07.26		87.10.02	
												93.07.26	
												87.10.02	
												93.07.26	
												87.10.02	
												93.07.26	
												87.10.02	
												93.07.26	
												87.10.02	
												93.07.26	
												87.10.02	
												93.07.26	
												87.10.02	
												93.07.26	
												87.10.02	
												93.07.26	
												87.10.02	
												93.07.26	
												87.10.02	
												93.07.26	
												87.10.02	
												93.07.26	
												87.10.02	
												93.07.26	
												87.10.02	
												93.07.26	
												87.10.02	
												93.07.26	
												87.10.02	
												93.07.26	
												87.10.02	
												93.07.26	
												87.10.02	
												93.07.26	
												87.10.02	
												93.07.26	
												87.10.02	
												93.07.26	
												87.10.02	
												93.07.26	
												87.10.02	
												93.07.26	
												87.10.02	
												93.07.26	
												87.10.02	
												93.07.26	
												87.10.02	
												93.07.26	
												87.10.02	
												93.07.26	
												87.10.02	
												93.07.26	
												87.10.02	
												93.07.26	
												87.10.02	
												93.07.26	
												87.10.02	
												93.07.26	
												87.10.02	
												93.07.26	
												87.10.02	
												93.07.26	
												87.10.02	
												93.07.26	
												87.10.02	
												93.07.26	
												87.10.02	
												93.07.26	
												87.10.02	
												93.07.26	
												87.10.02	
												93.07.26	
												87.10.02	
												93.07.26	
												87.10.02	
												93.07.26	
												87.10.02	
												93.07.26	
												87.10.02	
												93.07.26	
												87.10.02	
												93.07.26	
												87.10.02	
												93.07.26	
												87.10.02	
												93.07.26	
												87.10.02	
												93.07.26	
												87.10.02	
												93.07.26	
												87.10.02	
												93.07.26	
												87.10.02	
												93.07.26	
												87.10.02	
												93.07.26	
												87.10.02	
												93.07.26	
												87.10.02	
												93.07.26	
												87.10.02	
												93.07.26	
												87.10.02	
												93.07.26	
												87.10.02	
												93.07.26	
												87.10.02	
												93.07.26	
												87.10.02	
												93.07.26	
												87.10.02	
												93.07.26	
												87.10.02	
												93.07.26	
												87.10.02	
												93.07.26	
												87.10.02	
												93.07.26	
												87.10.02	
												93.07.26	
												87.10.02	
												93.07.26	
												87.10.02	
												93.07.26	
												87.10.02	
												93.07.26	
												87.10.02	
												93.07.26	
												87.10.02	
												93.07.26	
												87.10.02	
												93.07.26	
												87.10.02	
												93.07.26	
												87.10.02	
												93.07.26	
												87.10.02	
												93.07.26	
												87.10.02	
												93.07.26	
												87.10.02	
												93.07.26	
												87.10.02	
												93.07.26	
												87.10.02	
												93.07.26	
												87.10.02	
												93.07.26	
												87.10.02	
												93.07.26	
												87.10.02	
												93.07.26	
												87.10.02	
												93.07.26	
												87.10.02	
												93.07.26	
												87.10.02	
												93.07.26	
												87.10.02	
												93.07.26	
												87.10.02	
												93.07.26	
												87.10.02	
												93.07.26	
												87.10.02	
												93.07.26	
												87.10.02	
												93.07.26	
												87.10.02	
												93.07.26	
												87.10.02	
												93.07.26	
												87.10.02	
												93.07.26	
												87.10.02	
												93.07.26	
												87.10.02	
												93.07.26	