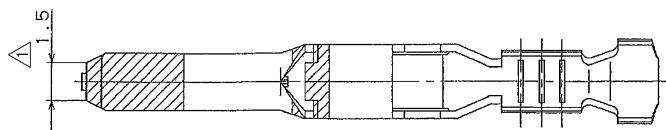


△ GENERAL TOLERANCE							
	10 MAX	50 MAX	100 MAX	150 MAX	200 MAX	200 OVR	ANGLE
A	±0.2	±0.3	±0.5	±0.8	±1.0	±1.4	±30'
B	±0.3	±0.5	±0.8	±1.0	±1.4	±2.0	±30'
C	±0.5	±0.8	±1.0	±1.4	±1.6	±2.0	±1°

YAZAKI PART NO. AND CH. CODE	△ PART NAME	APPLICABLE WIRE SIZE	△ MATERIAL	TREAT. & FIN.
7114-1564-08 △ (7B14-1564-08)	NSM-S-2Au NSM-0.76 Au A/B	AVS 0.85~1.25sq AVSS 2sq	COPPER ALLOY (t=0.32)	Au PLATING
7114-1563-08	NSM-0.3-2Au	AVS 0.3~0.5sq	COPPER ALLOY (t=0.32)	Au PLATING
7114-1562-08	NSM-S-Au	AVS 0.85~1.25sq AVSS 2sq	COPPER ALLOY (t=0.32)	Au PLATING
△ 7114-1561-R8	NSM-0.3-Au	AVS 0.3~0.5sq	COPPER ALLOY (t=0.32)	Au PLATING
7114-1536-02 △ (7B14-1536-02)	NSM-S NSM-S A/B	AVS 0.85~1.25sq AVSS 2sq	COPPER ALLOY (t=0.32)	Sn PLATING
7114-1535-02 △ (7B14-1535-02)	NSM-0.3 NSM-0.3 A/B	AVS 0.3~0.5sq	COPPER ALLOY (t=0.32)	Sn PLATING

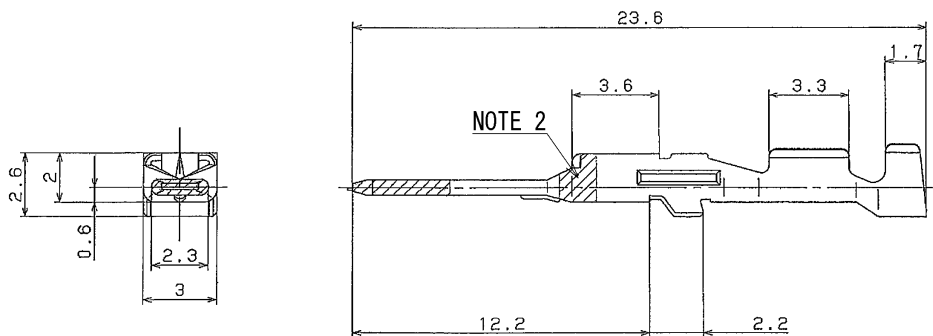


注記

- 金めっき仕様端子については、ハッチング部に金めっきを施す。
- この部位の金めっきは、0.38μmの仕様のみ適用とする。
- () 内品番は、エアバッグ (A/B) 回路及び特別管理回路に使用する時に適用すること。
- 7114-1561-R8は金メッキは、鉛フリー仕様である。

NOTES

- IN RELATION TO GOLD PLATING SPECIFICATION TERMINAL, APPLY GOLD PLATING TO THE HATCHING PART
- THE REQUIRED GOLD PLATING ON THIS PART IS 0.38μm ONLY.
- PART NUMBERS IN PARENTHESIS SHALL BE USED FOR AIR BAG (A/B) CIRCUITS AND OTHER CIRCUITS DESIGNATED FOR SPECIAL MONITORING.
- THE GOLD PLATING SPECIFICATION FOR 7114-1561-R8 IS LEAD FREE.



ISSUE MARK

LET	DATE	REVISION RECORD	NO.	CHKD	CUSTOMER	CUSTOMER PART NO.	CUSTOMER DWG NO.	MATL. SPEC.	TREAT. & FIN.
	2011/09/05	CHANGED PART NO. ETC.	C11-Z436	J. V				SEE TABLE	△ SEE TABLE
	1995/09/29	CHANGED FORM	C95-M578	H. K					
	1993/04/28	NEW	C93-L492	H. F					
GENERAL TOLERANCE					VENDOR NO.				
A	±0.15	±0.2	±0.3	±0.5	±0.75	±30'	0.1	PART NO. CH. CODE △ 7114-1535-02 ETC. (7B14-1535-02 ETC.)	
B	±0.2	±0.3	±0.55	±0.95	±1.4	±30'	0.1	DWG NO. 7114-1535-02:R SET DWG NO.	
C	±0.3	±0.5	±0.8	±1.4	±2	±30'	0.15	YAZAKI CORPORATION	
SPECIFIED					2011/09/05				

1

2

3