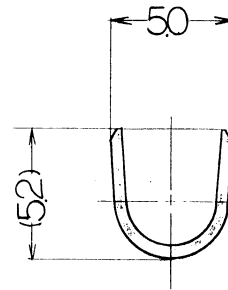
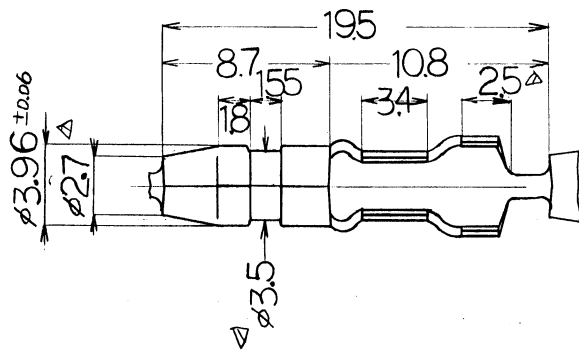
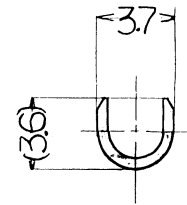


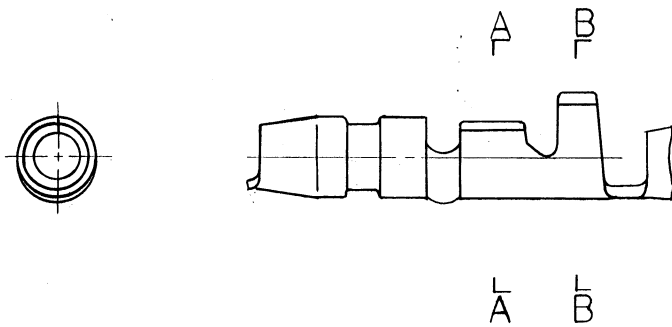
品番	品名	備考
7113-1020	シユア-プラグ	
7113-1020-02		Sn鍍金(1μ以上)



SEC. B-B



SEC. A-A



注
1. 適用電線サイズ: AV0.5~2mm²

YBMコードNo.

発行

		一般公差及び適用規格				種別		サ		及所		製品名		品名			
		10以下	50以下	100以下	250以下	250以上	角度	偏心量	サ		製品名		品名				
		A	±0.15	±0.2	±0.3	±0.5	±0.75	±0.1	サ		製品名		品名				
		B	±0.3	±0.3	±0.55	±0.95	±1.4	±0.1	サ		製品名		品名				
		◎	±0.3	±0.5	±0.8	±1.4	±2	±0.15	サ		製品名		品名				
		指定							BsR2AS 2.5t		製品番号 又は註名		品番 7113-1020 etc				
D 588P 寸法変更		記		No. 338		新図		元新設		認可		点検		写		三角法	
符号 年月日		年 月 日		No.		点 検		年 月 日		年 月 日		SATO		S51521		番 7113-1020:R	