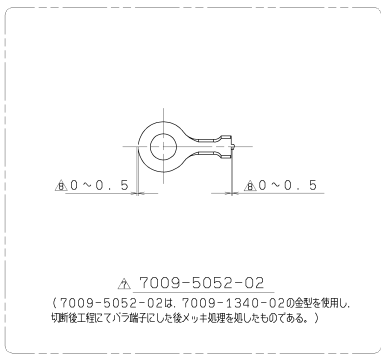
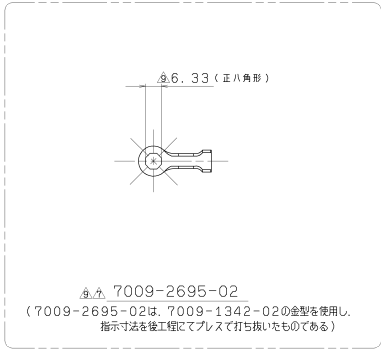
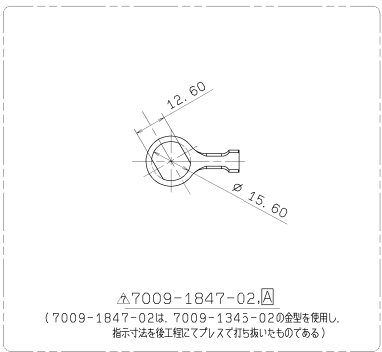


品番	JIS呼び	ϕA	ϕB	C	D	E	F	G	H	適用ワイヤの径	備考
7009-1340	LA304	4.4	10	$\phi 20$	9	6	$\phi 27$	5.2	2.8	4	メッキ無し
-1341	LA305	5.4	10	$\phi 20$	9	6	$\phi 27$	5.2	2.8	5	メッキ無し
-1342	LA306	6.4	12	23	10	6	31	6	3.5	6	メッキ無し
-1343	LA308	8.4	16	25	12	6	35	6	3.7	8	メッキ無し
-1344	LA310	10.4	20	27	14	6	39	6	3.7	10	メッキ無し
-1345	LA312	12.0	24	29	16	6	43	6	3.7	12	メッキ無し
-1341-02	LA305	5.4	10	$\phi 20$	9	6	$\phi 27$	5.2	2.8	5	Snメッキ
-1342-02	LA306	6.4	12	23	10	6	31	6	3.5	6	Snメッキ
-1343-02	LA308	8.4	16	25	12	6	35	6	3.7	8	Snメッキ
-1344-02	LA310	10.4	20	27	14	6	39	6	3.7	10	Snメッキ
-1340-02	LA304	4.4	10	$\phi 20$	9	6	$\phi 27$	5.2	2.8	4	Snメッキ
-1347		5.4 ϕ	10	27	14	6	39	6	3.7	5	メッキ無し
-1347-02		5.4 ϕ	10	27	14	6	39	6	3.7	5	Snメッキ
-1345-02	LA312	12.0	24	29	16	6	43	6	3.7	12	Snメッキ
-1847-02.四	図面参照	24	29	16	6		6	3.7			Snメッキ
-2695-02	図面参照	12	23	10	6	31	6	3.5	6		Snメッキ
-5052-02	LA304	4.4	10	20	9	6	$\phi 27$	5.2	2.8	4	$\phi 5$ Snメッキ

△
△
△
△
△
△
△



NOTE
 1) APPLICABLE WIRE SIZE: AV 5 ~ AV 8
 注記
 1) 適用電線サイズ: AV 5 ~ AV 8

REV	DATE	REVISION RECORD	NO.	CHKD
△	11.03.09	OWNED FORM PART NO. & RENEW	C11-3321	G. R
△	09.07.17	CORRECTED ERROR	C09-4337	D. S
△	07.01.23	ADDED PART NO.	C07-3544	E. T
△	07.01.19	ADDED PART NO.	C07-3159	F. P
△	01.04.25	CHANGED DIMENSION & RENEW	C01-3362	F. P
△	09.11.17	RENEW	C09-0978	鈴木
△	09.08.10	ADDED PART NO.	C04-0767	梅本
△	07.04.06	ADDED PART NO.	C82-167	堀川
△	06.09.04	ADDED PART NO.	C81-459	土井
△	04.01.10	NEW		新岡

CUSTOMER		CUSTOMER PART NO.		CUSTOMER DWG NO.		MATERIAL		TREATMENT	
OFFICE		TRIAL PART NO.		NAME		C2801R-1/4H		3 FIN.	
VENDOR				自前専用連続丸型板端子		SPEC. t=1.0 JIS H 3100			
VENDOR NO.		DWG TYPE		DWG SOURCE		DWG DATE		UNIT	
R		NEW		NEW		44.01.10		mm	
APPROVED		CHECKED		CHECKED		DESIGN		DRAWN	
宮本		寺田		岡本		新岡		GL12A	
SPECIFIED		MASS		g		44.01.10		11.03.09	
PART NO.		7009-1340 ETC.		DWG NO.		7009-1340:R		SET DWG NO.	
YAZAKI CORPORATION									