

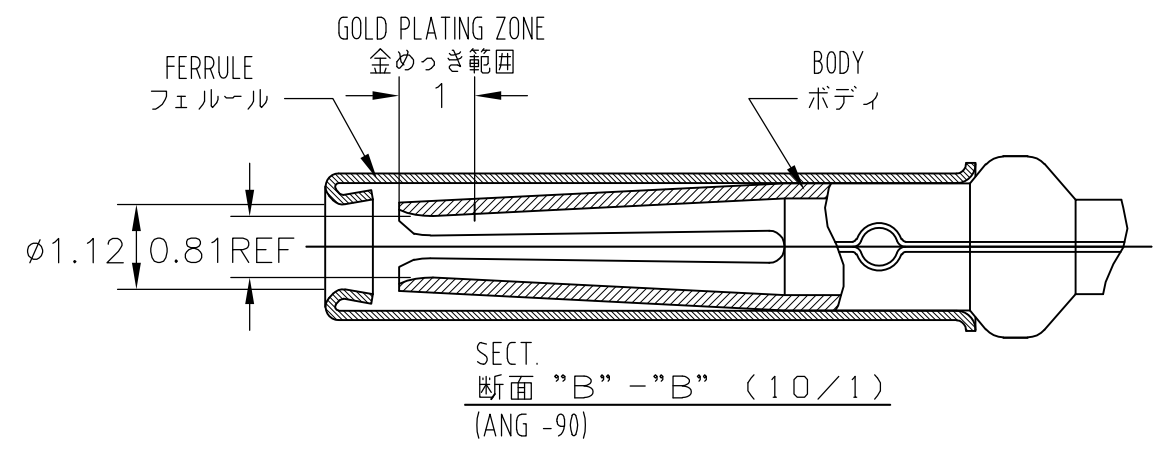
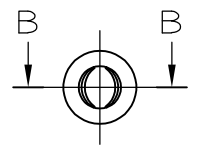
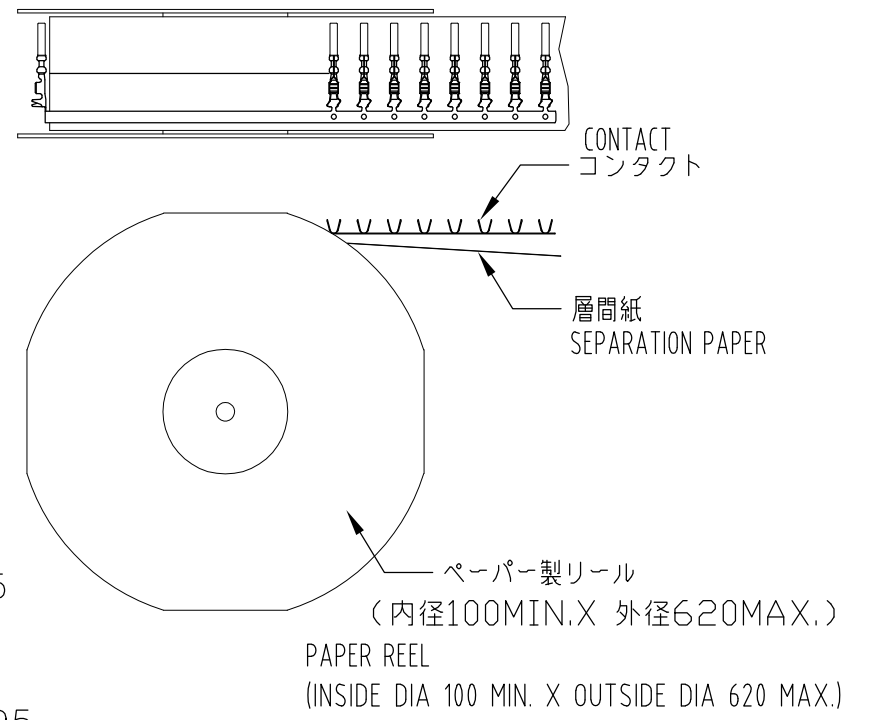
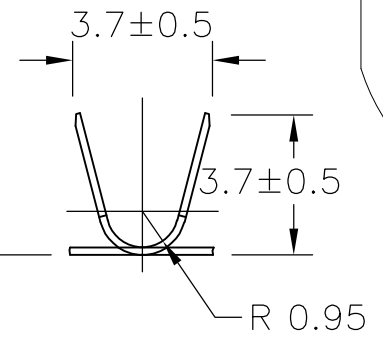
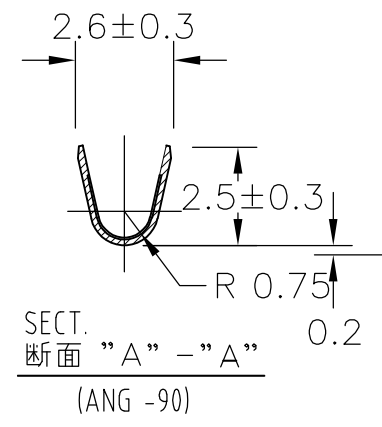
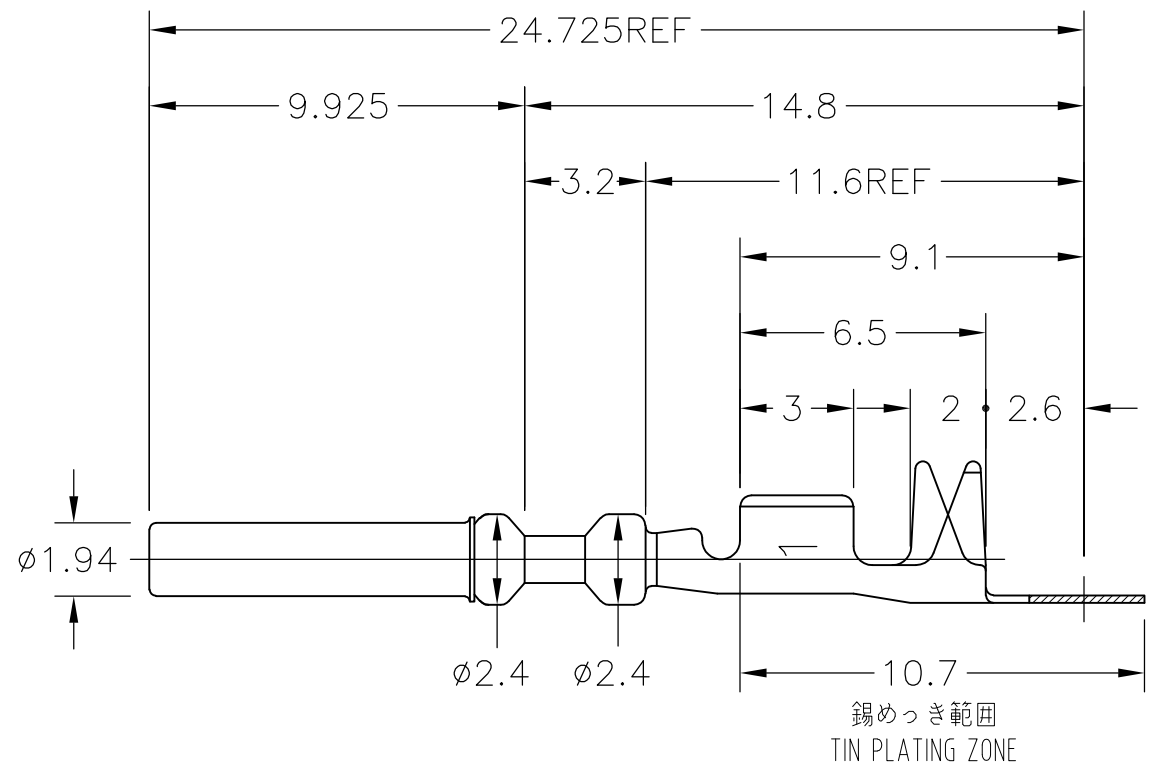
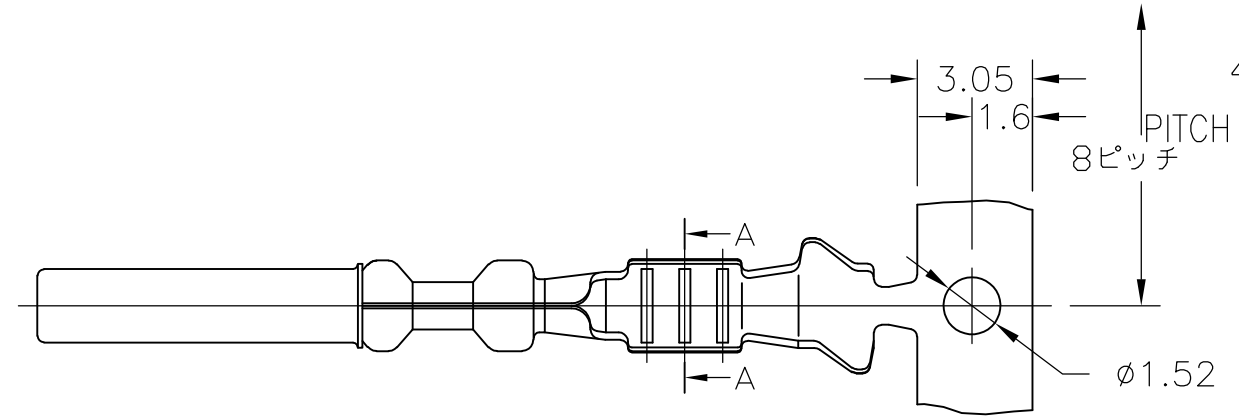
THIS DRAWING IS UNPUBLISHED. RELEASED FOR PUBLICATION
 © COPYRIGHT - By - ALL RIGHTS RESERVED.

LOC	DIST	REVISIONS					
J	-	P	LTR	DESCRIPTION	DATE	DWN	APVD
			B2	REVISED PER ECO-11-005140	28MAR11	RK	HMR

注 1. 一般公差±0。2
 2. 性能に影響するバリなきこと。
 ③ 材質 ボディ：銅合金 / ニッケル下地 金めっき(接触部)
 錫めっき(圧着部)

フェルルール：ステンレス
 4. 下図に最終製品の形態をしめす。
 1 リールの巻き数は7000ピン(標準)とする。
 NOTE. 1. GENERAL TOLERANCE ±0。2
 2. NO BURRS WHICH AFFECT PERFORMANCE.

③ MATERIAL BODY : COPPER ALLOY / NICKEL UNDERPLATE 1.3μm MIN.
 GOLD PLATING (CONTACT INTERFACE) 0.4μm MIN.
 TIN PLATING (CRIMP PORTION) 0.8μm MIN.
 FERRULE : STAINLESS STEEL
 4. 7000 PINS PER REEL.



3-1447221-3	3900187-01	0.75 ~ 1.25 mm ²	φ1.8 ~ φ2.4	AVX 0.75f AESSX 0.75f AVSS 0.85~1.25	本 ☑
Part No. 型番	Old Part No. 旧型番	CONDUCTOR SIZE 芯線	INSULATION DIA 被覆径	WIRE EXAMPLE 適用例	REMARK 備考
		適用電線サイズ	APPLICABLE WIRE SIZE		

THIS DRAWING IS A CONTROLLED DOCUMENT.

DIMENSIONS: 単位: 耗 mm	TOLERANCES UNLESS OTHERWISE SPECIFIED: 一般公差	DWN (A.ISHIJIMA) 200CT00	TE Connectivity SUPER SEAL CONNECTOR RECEPTACLE CONTACT ASSEMBLY (NORMAL BARREL SIZE)			
	0 PLC ±- 1 PLC ±- 2 PLC ±- 3 PLC ±- 4 PLC ±- ANGLES ±-	CHK K.SHINADA 230CT00				NAME 名称
		APVD K.SHINADA 230CT00				PRODUCT SPEC 製品規格 108-78140, 108-78176
		APPLICATION SPEC 取付適用規格 114-78011, 114-78013				SIZE A3
MATERIAL 材料 ③	FINISH 仕上 -	WEIGHT 0.25 g	CUSTOMER DRAWING	SCALE 尺度 5:1	SHEET 1 OF 2	REV B2

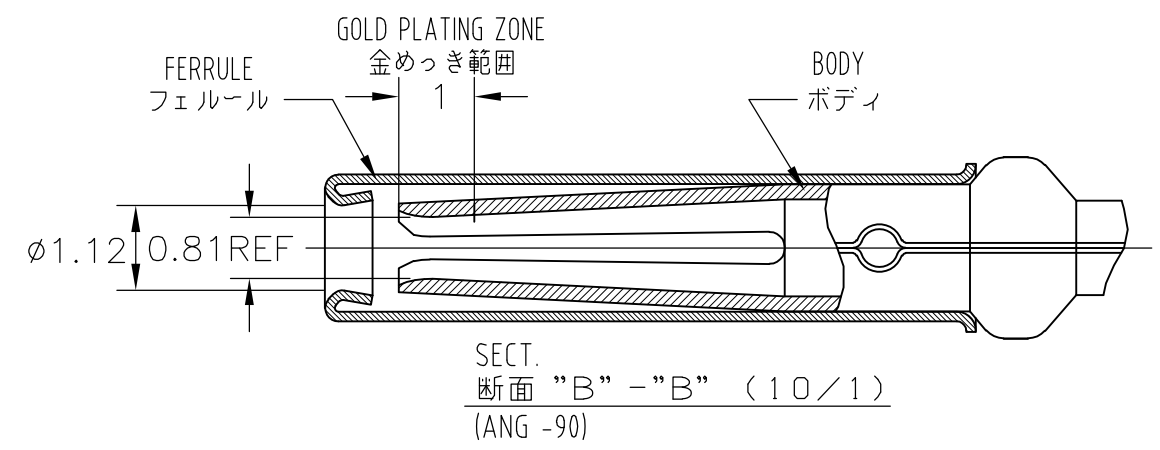
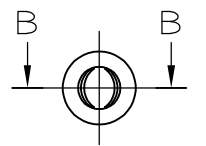
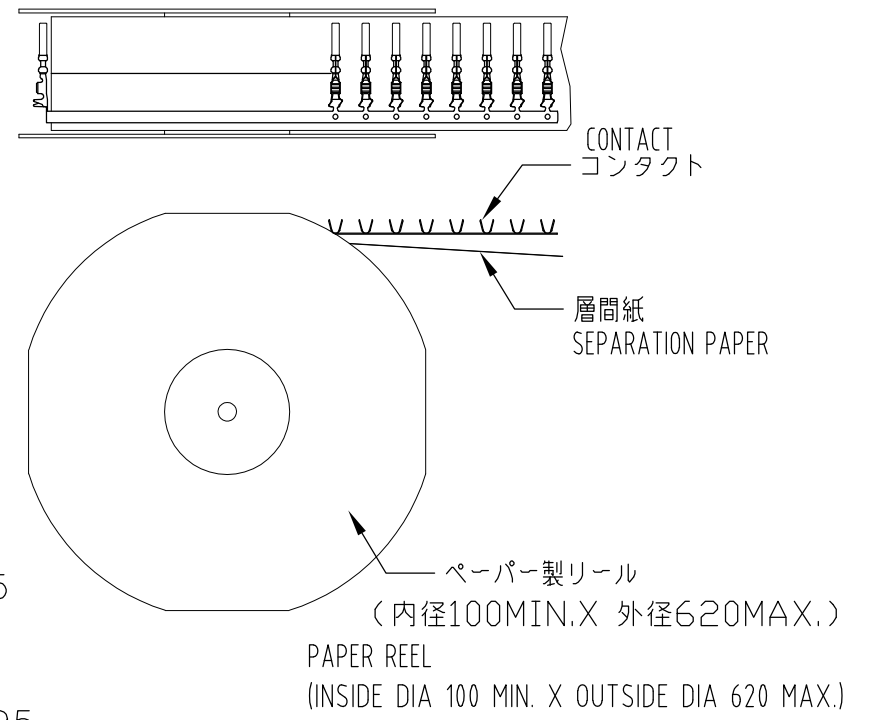
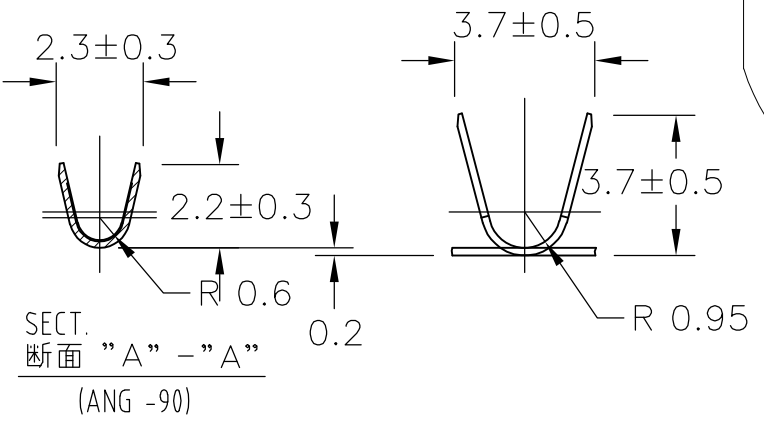
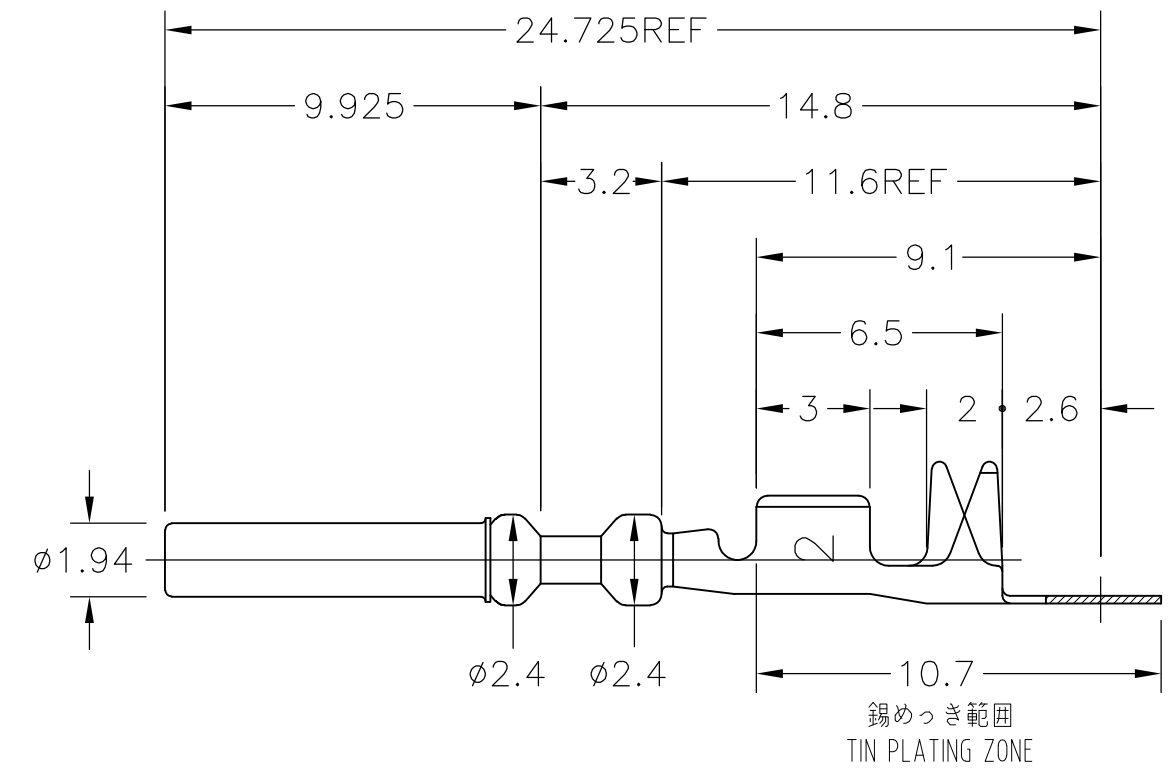
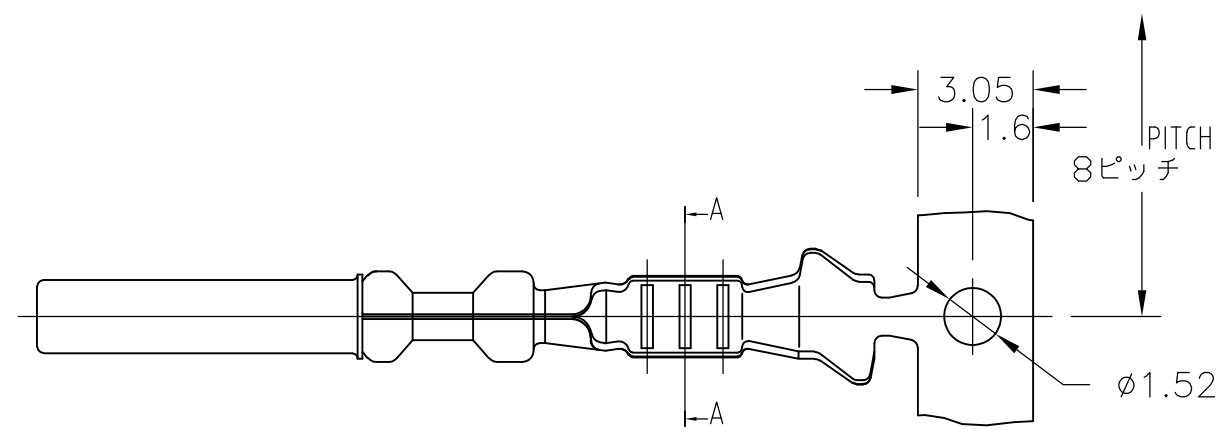
THIS DRAWING IS UNPUBLISHED. RELEASED FOR PUBLICATION
 © COPYRIGHT - By - ALL RIGHTS RESERVED.

LOC	DIST	REVISIONS		
J	-	P	LTR	DESCRIPTION
				DATE
				DWN
				APVD
		SEE SHEET 1		

注 1. 一般公差 ±0.2
 2. 性能に影響するバリなきこと。
 ③ 材質 ボディ：銅合金 / ニッケル下地 金めっき(接触部)
 錫めっき(圧着部)

フェルール：ステンレス
 4. 下図に最終製品の形態をしめす。
 1 リールの巻き数は7000ピン(標準)とする。
 NOTE. 1. GENERAL TOLERANCE ±0.2
 2. NO BURRS WHICH AFFECT PERFORMANCE.

③ MATERIAL BODY : COPPER ALLOY / NICKEL UNDERPLATE 1.3μm MIN.
 GOLD PLATING (CONTACT INTERFACE) 0.4μm MIN.
 TIN PLATING (CRIMP PORTION) 0.8μm MIN.
 FERRULE : STAINLESS STEEL
 4. 7000 PINS PER REEL.



3-1447221-4	3900187-02	0.5 mm ²	φ1.6~φ2.2	AVS 0.5f AVX 0.5f AVSS 0.5	本 ☑
Part No. 型番	Old Part No. 旧型番	CONDUCTOR SIZE 芯線	INSULATION DIA 被覆径	WIRE EXAMPLE 適用例	REMARK 備考
		適用電線サイズ	APPLICABLE WIRE SIZE		

THIS DRAWING IS A CONTROLLED DOCUMENT.

DIMENSIONS: 単位: 耗 mm	TOLERANCES UNLESS OTHERWISE SPECIFIED: 一般公差	DWN (A.ISHIJIMA) 200CT00	TE Connectivity SUPER SEAL CONNECTOR RECEPTACLE CONTACT ASSEMBLY (SMALL BARREL SIZE)			
	0 PLC ±- 1 PLC ±- 2 PLC ±- 3 PLC ±- 4 PLC ±- ANGLES ±-	CHK K.SHINADA 230CT00				NAME 名称
		APVD K.SHINADA 230CT00				PRODUCT SPEC 製品規格 108-78140,108-78176
		APPLICATION SPEC 取付適用規格 114-78011,114-78013				RESTRICTED TO
MATERIAL 材料	FINISH 仕上	WEIGHT 0.25 g	SIZE A3	CAGE CODE 00779	DRAWING NO 番号 C-3-1447221-3	

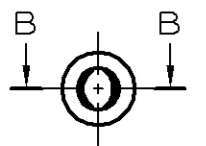
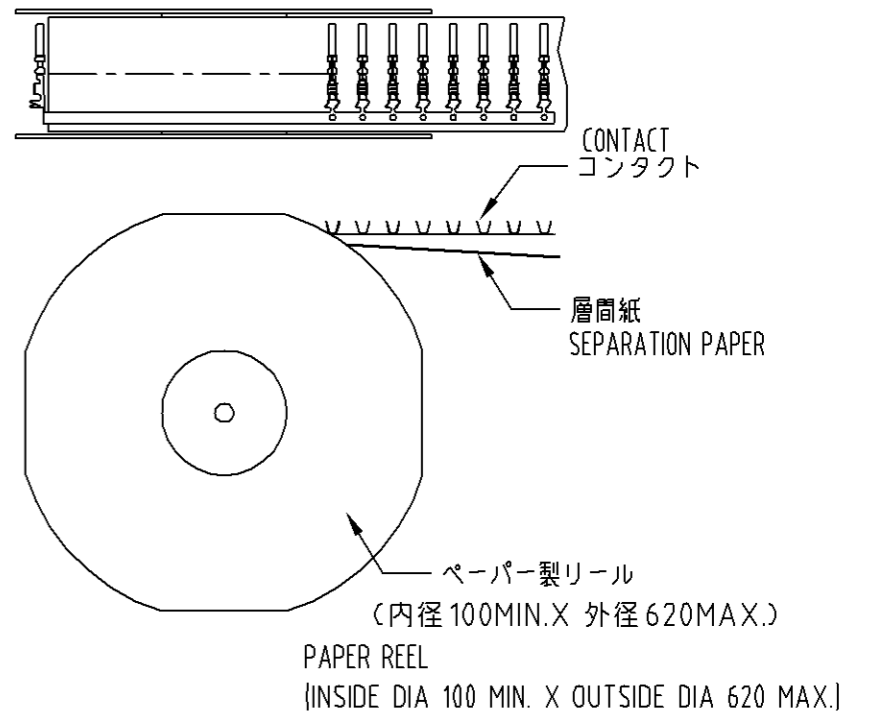
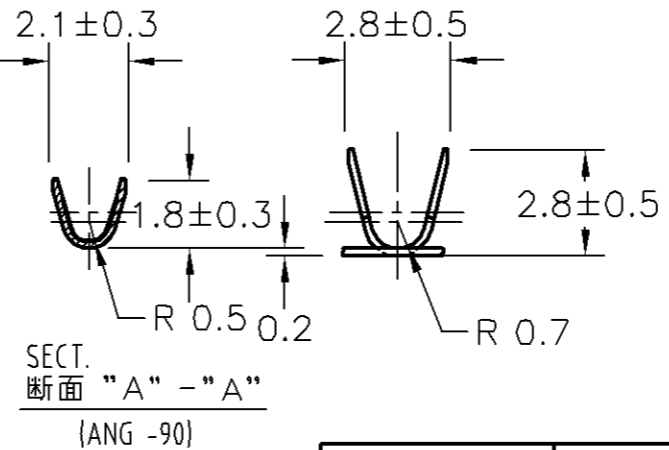
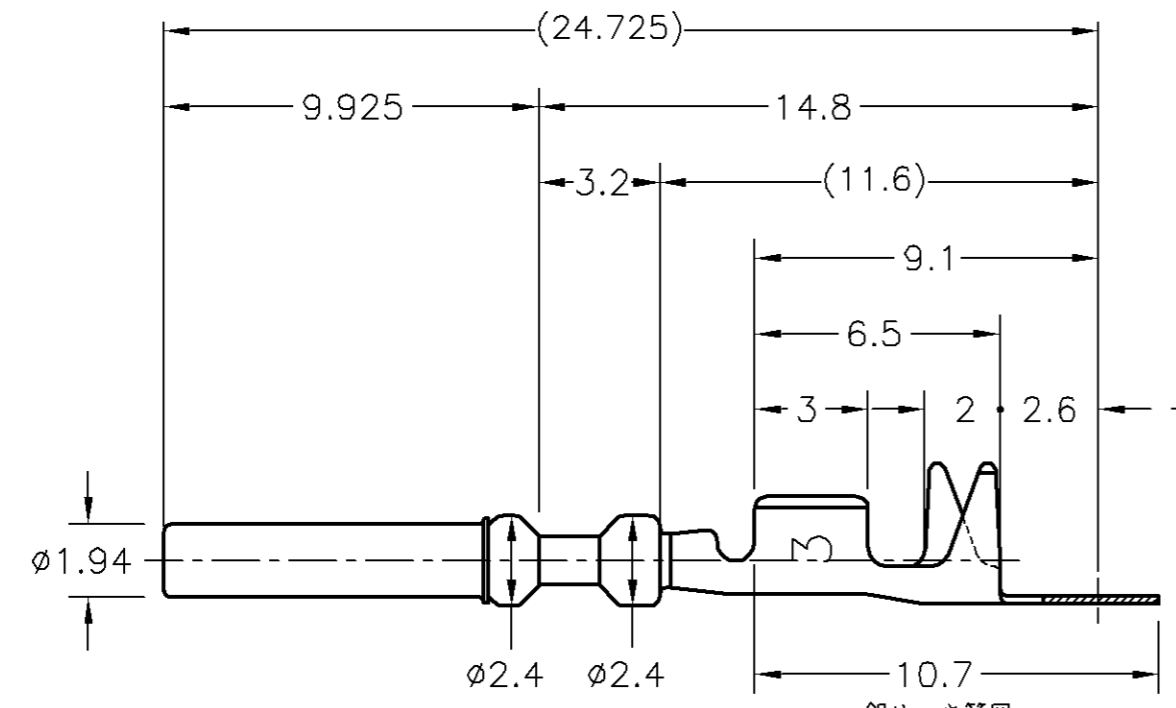
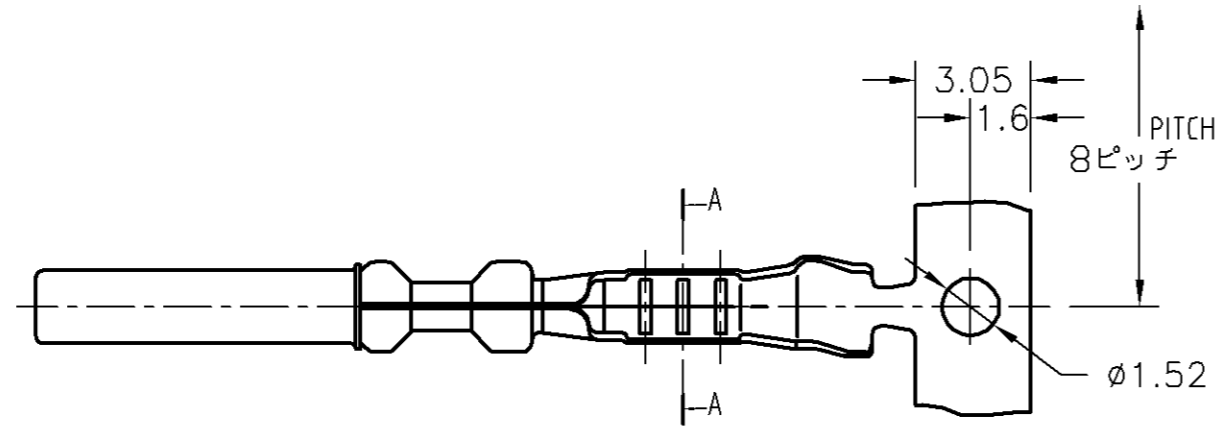
CUSTOMER DRAWING SCALE 5:1 SHEET 2 OF 2 REV B2

THIS DRAWING IS UNPUBLISHED. RELEASED FOR PUBLICATION AUG, 2013 . . .
 © COPYRIGHT 2013 By Tyco Electronics Japan G.K. ALL RIGHTS RESERVED.

LOC	DIST	REVISIONS						
		P	LTR	DESCRIPTION	DATE	DWN	APVD	
J	-		A	REVISED	ECR-13-012232	08AUG13	AY	HY

1. 一般公差 ±0.2
 2. 性能に影響するバリなきこと。
 3. 材質 ボディ: 銅合金/ニッケル下地 金めっき (接触部)
錫めっき (圧着部)
- フェルール: ステンレス
4. 下図に最終製品の形態をしめす。
1リールの巻き数は7000ピン(標準)とする。

1. GENERAL TOLERANCE ±0.2
2. NO BURRS WHICH AFFECT PERFORMANCE.
3. MATERIAL BODY: COPPER ALLOY / NICKEL UNDERPLATE 1.3µm MIN.
GOLD PLATING (CONTACT INTERFACE) 0.4µm MIN.
TIN PLATING (CRIMP PORTION) 0.8µm MIN.
FERRULE: STAINLESS STEEL
4. 7000 PINS PER REEL.

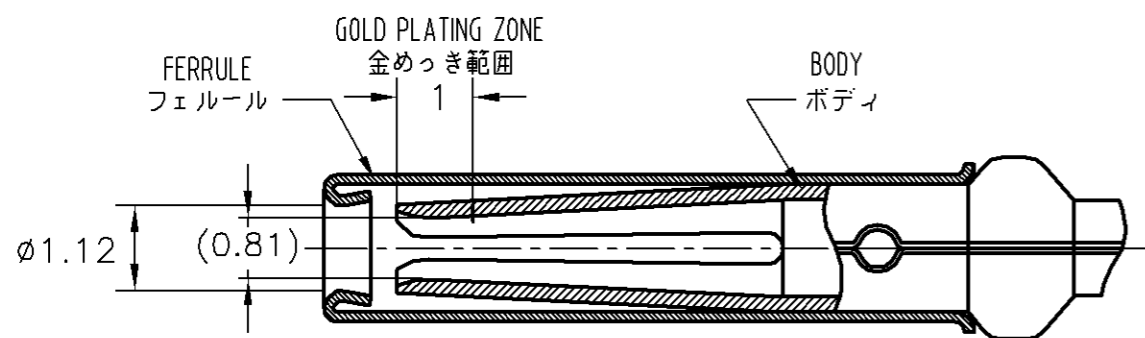


錫めっき範囲
TIN PLATING ZONE

SECT.
断面 "A" - "A"
(ANG -90)

層間紙
SEPARATION PAPER

ペーパー製リール
(内径100MIN.X 外径620MAX.)
PAPER REEL
(INSIDE DIA 100 MIN. X OUTSIDE DIA 620 MAX.)



SECT.
断面 "B" - "B" (10/1)
(ANG -90)

3-1447221-5	3900187-03	0.3mm ²	φ1.4~φ1.7	AVSS 0.3
Part No. 型番	Old Part No. 旧型番	CONDUCTOR SIZE 芯線	INSULATION DIA 被覆径	WIRE EXAMPLE 適用例
		適用電線サイズ	APPLICABLE WIRE SIZE	

THIS DRAWING IS A CONTROLLED DOCUMENT.

DIMENSIONS: 単位: 筈 mm	TOLERANCES UNLESS OTHERWISE SPECIFIED: 一般公差	DWN A.YAMAGUCHI 08AUG13				
0 PLC ± -	1 PLC ± -	CHK H.HOMME 08AUG13				
2 PLC ± -	3 PLC ± -	APVD H.YAMAGAMI 08AUG13	NAME 名称			
4 PLC ± -	ANGLES ± -	PRODUCT SPEC 製品規格	SUPER SEAL CONNECTOR RECEPTACLE CONTACT ASSEMBLY (NEW SMALL BARREL SIZE)			
MATERIAL 材料	FINISH 仕上	APPLICATION SPEC 取付適用規格	SIZE	CAGE CODE	DRAWING NO 番号	RESTRICTED TO
△	-	114-78014	A3	00779	C-3-1447221-5	-
CUSTOMER DRAWING			WEIGHT 0.25 g	SCALE 尺度 5:1	SHEET 1 of 1	REV A