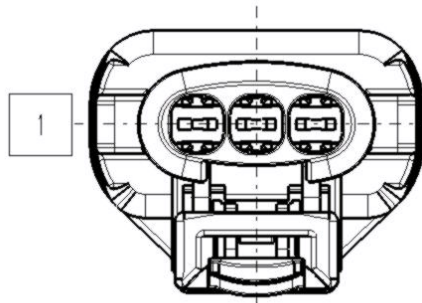
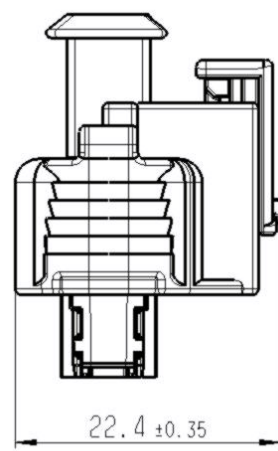
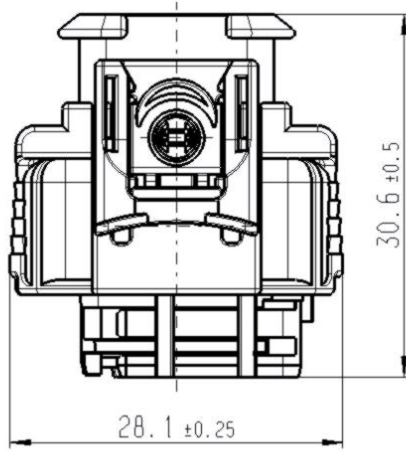
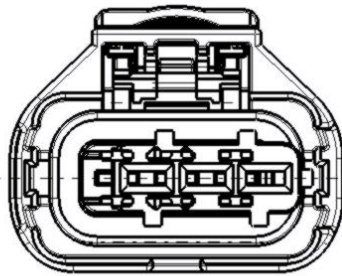


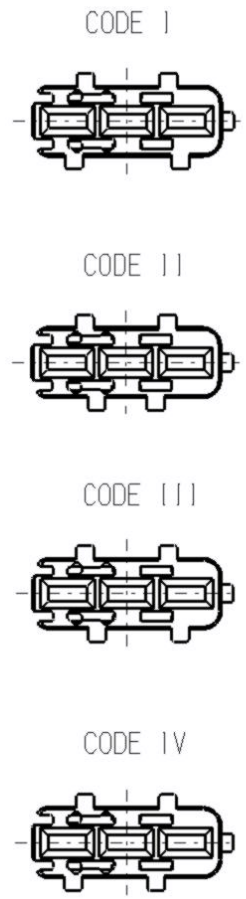
© THIS DRAWING IS THE EXCLUSIVE PROPERTY OF ROBERT BOSCH GMBH: WITHOUT THEIR CONSENT IT MAY NOT BE REPRODUCED OR GIVEN TO THIRD PARTIES.

**KOMPAKT 4 3 WAY
WITH CPA
SECONDARY LOCKING OPEN
CPA OPEN**

**Kompakt 4 3polig
mit CPA
Sekundärverriegelung offen
CPA offen**



CAVITY-NO. /Kammer-Nr.



***) ATTENTION: SAMPLE PARTS NO. ONLY VALID FOR B-SAMPLE**
***) Achtung: Musterteile-Nr. nur für B-Muster gültig**

WITH STANDARD SEAL (VMQ) Mit Standard-Dichtung (VMQ)	CODE I	CODE II	CODE III	CODE IV
COLOR OF SECONDARY LOCKING Farbe der Sekundärverriegelung	BLUE blau	GREY grau	GREEN grün	NATURE natur
SAMPLE NO. / Muster-Nr. *)	1 928 D01 687-02	1 928 D01 805-01		
ORDER NO. / Bestell-Nr.	1 928 405 523	1 928 405 528		

Weitere Informationen zur Steckverbindung: siehe Seite 11 - 17
FURTHER INFORMATION TO THE PLUG CONNECTION: SEE PAGE 11 - 17

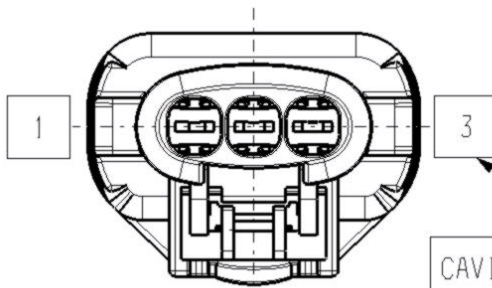
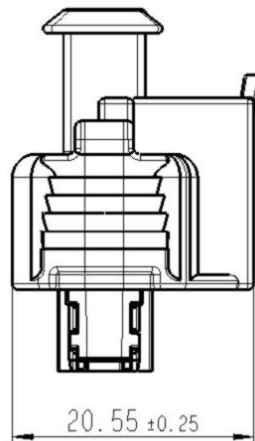
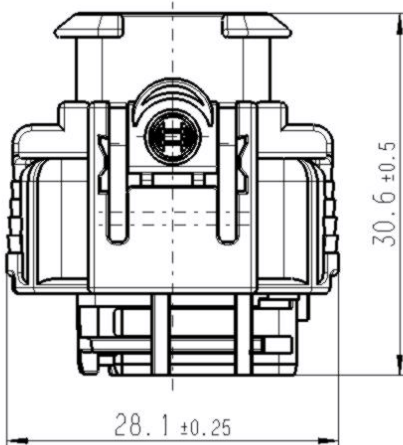
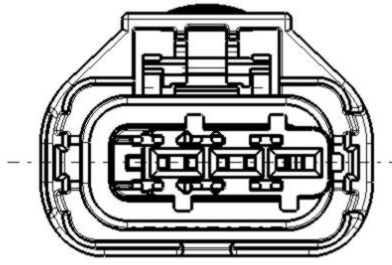
© Alle Rechte bei ROBERT BOSCH GMBH, auch für den Fall von Schutzrechtsanmeldungen. Jede Verfügungsbefugnis, wie Kopier- und Weitergaberecht, bei uns

					OFFER DRAWING		Angebotszeichnung		
13	REVISED	Fm	13.07.2016	Ka	BOSCH	NO. / Nr.	1 928 A00 517	en/de	SHEET /
NO.	MODIFICATION	SIGN	VALID	CHE.					Blatt 6
Nr.	Änderung	gez	gültig	gepr.					SH./ 17

**KOMPAKT 4 3 WAY
WITHOUT CPA
SECONDARY LOCKING OPEN**

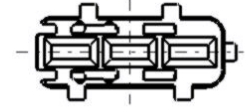
**Kompakt 4 3polig
ohne CPA
Sekundärverriegelung offen**

© THIS DRAWING IS THE EXCLUSIVE PROPERTY OF
ROBERT BOSCH GMBH: WITHOUT THEIR CONSENT IT MAY
NOT BE REPRODUCED OR GIVEN TO THIRD PARTIES.

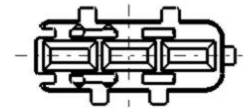


CAVITY-NO. /Kammer-Nr.

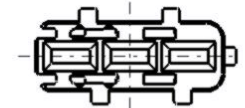
CODE I



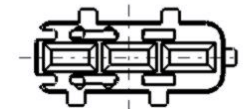
CODE II



CODE III



CODE IV



***) ATTENTION: SAMPLE PARTS NO. ONLY VALID FOR B-SAMPLE**
***) Achtung: Musterteile-Nr. nur für B-Muster gültig**

WITH STANDARD SEAL (VMQ) Mit Standard-Dichtung (VMQ)	CODE I	CODE II	CODE III	CODE IV
COLOR OF SECONDARY LOCKING Farbe der Sekundärverriegelung	BLUE blau	GREY grau	GREEN grün	NATURE natur
SAMPLE NO. / Muster-Nr. *)	1 928 D01 690-02	1 928 D01 901-01		
ORDER NO. / Bestell-Nr.	1 928 405 524	1 928 405 531		

Weitere Informationen zur Steckverbindung: siehe Seite 11 - 17
FURTHER INFORMATIONS TO THE PLUG CONNECTION: SEE PAGE 11 - 17

© Alle Rechte bei ROBERT BOSCH GMBH, auch für den
Fall von Schutzrechtsanmeldungen. Jede Verfügungsbefugnis, wie Kopier- und Weitergaberecht, bei uns

OFFER DRAWING Angebotszeichnung

13	REVISED	Fm	13.07.2016	Ka	BOSCH	NO. / Nr. 1 928 A00 517	en/de	SHEET /
NO.	MODIFICATION	SIGN	VALID	CHE.				Blatt 7
Nr.	Änderung	gez	gültig	gepr.				SH./ 17