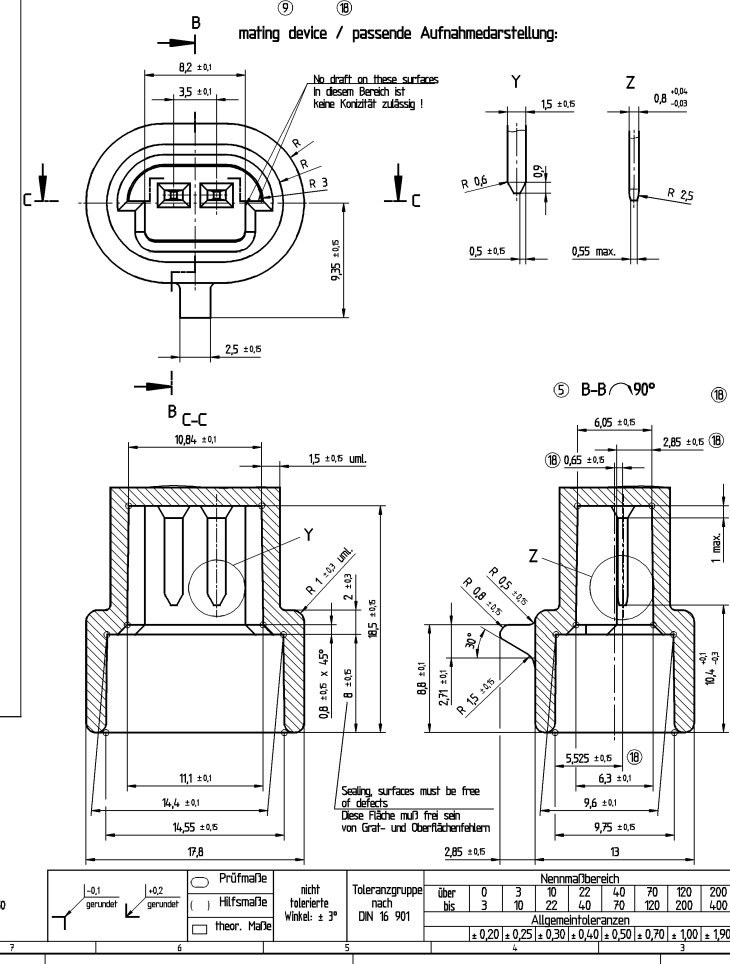


Pos.	Benennung Title	ID-Nr.	Part-No.	Part-REV	Datum Date	Anzahl Amount	Kundennummer Customer No.	Werkstoff Material	Bemerkung Notes
1	Flachsteckhülsegehäuse 2 pol. Receptacle housing 2 way	404 069	15336024	18	21.02.00	---	---	---	Pos. 1, 2, 3 montiert nur montiert lieferbar
2	Flachsteckhülsegehäuse 2 pol. Receptacle housing 2 way	403 834	15336023	---	---	1	---	PA6 GB20GF10 BK	Pos. 1, 2, 3 assembled shipment: only assembled
3	Verriegelungsschappe 2 pol. Secondary lock 2 way	403 827	15336025	---	---	1	---	PA6.6 GF15 YE	nur montiert lieferbar shipment: only assembled
3	Lamellen-Dichtung Seal	620 169	12040750	---	---	1	---	SI BU	nur montiert lieferbar shipment: only assembled
1	Flachsteckhülsegehäuse 2 pol. Receptacle housing 2 way	---	15344621	18	21.02.00	---	---	---	Pos. 1, 2, 3 montiert nur montiert lieferbar
2	Flachsteckhülsegehäuse 2 pol. Receptacle housing 2 way	403 834	15336023	---	---	1	---	PA6 GB20GF10 BK	Pos. 1, 2, 3 assembled shipment: only assembled
2	Verriegelungsschappe 2 pol. Secondary lock 2 way	---	15344620	---	---	1	---	PA6.6 GF15 GY	nur montiert lieferbar shipment: only assembled
3	Lamellen-Dichtung Seal	620 169	12040750	---	---	1	---	SI BU	nur montiert lieferbar shipment: only assembled
1	Flachsteckhülsegehäuse 2 pol. Receptacle housing 2 way	---	13607005	01	20.10.06	---	---	---	Pos. 1, 2, 3 montiert nur montiert lieferbar
2	Flachsteckhülsegehäuse 2 pol. Receptacle housing 2 way	---	13607004	---	---	1	---	PA6 GF15 HS M BK	Pos. 1, 2, 3 assembled shipment: only assembled
2	Verriegelungsschappe 2 pol. Secondary lock 2 way	403 827	15336025	---	---	1	---	PA6.6 GF15 YE	nur montiert lieferbar shipment: only assembled
3	Lamellen-Dichtung Seal	620 169	12040750	---	---	1	---	SI BU	nur montiert lieferbar shipment: only assembled
1	Flachsteckhülsegehäuse 2 pol. Receptacle housing 2 way	---	13607006	01	20.10.06	---	---	---	Pos. 1, 2, 3 montiert nur montiert lieferbar
2	Flachsteckhülsegehäuse 2 pol. Receptacle housing 2 way	---	13607004	---	---	1	---	PA6 GF15 HS M BK	Pos. 1, 2, 3 assembled shipment: only assembled
2	Verriegelungsschappe 2 pol. Secondary lock 2 way	---	15344620	---	---	1	---	PA6.6 GF15 GY	nur montiert lieferbar shipment: only assembled
3	Lamellen-Dichtung Seal	620 169	12040750	---	---	1	---	SI BU	nur montiert lieferbar shipment: only assembled



Field		Date		Revision		Change / Revision		Date	Name	Checked
Zone	Rev	Rev	Rev	Rev	Rev	Rev	Rev			
G7	19	---	---	---	---	---	---	20.10.06	P.Koch	Skora
A-C10	18	AE-Schnitt A-A mit Mass 4,4 ±0.2	hinz.	5.02.05	M.Sc.	Skora				
G5	18	AE-Part-REV und Datum	hinz.	19.10.04	R.Zie	Skora				
E3	18	AE-Part 5,525 ± 0,5 neu platziert		29.10.04	Vand	R.Koch				
DB-4	18	AE-Part 0,65 ± 0,5 und 2,85 ± 0,5 neu platziert		29.10.04	Vand	R.Koch				
D9	18	AA-Ansicht mit Kammerzeichnung	hinz.	20.10.00	Eng.	R.Koch				
D3	18	Index 16 und hq		21.02.00	Eng.	R.Koch				
E11	17	AE-Part 2,2	hinz.	07.04.99	K/Eng.	R.Koch				
E11	16	AE-Part 14 ± 0,1	hinz.	07.04.99	K/Eng.	R.Koch				
G11	15	AE-Part 7,7-0,2 ersetzt 9,8-0,1-0,3		07.04.99	K/Eng.	R.Koch				
G9	14	AE-Part 18,1	hinz.	07.04.99	K/Eng.	R.Koch				
F9	13	AE-Part 24,540,2	hinz.	07.04.99	K/Eng.	R.Koch				
F9	12	AE-Part 18,1	geändert	07.04.99	K/Eng.	R.Koch				
HB-6	11	Tabelle erweitert		02.03.99	K/Eng.	R.Koch				
AS-6	10	Remarks	hinz.	02.03.99	K/Eng.	R.Koch				
G5	09	Part-No.	hinz.	02.03.99	K/Eng.	R.Koch				
A3-6	08	Werkstoff geändert		26.01.99	K/Eng.	R.Koch				
D11	07	Bemerkung gelöscht		26.01.99	K/Eng.	R.Koch				
H7	06	Werkstoff PA6.6 war PA6		26.01.99	K/Eng.	R.Koch				
E3-4	05	Schnitt B-B überarbeitet		26.01.99	K/Eng.	R.Koch				
D11	04	Hersteller, u. Nestkennz. neu platziert		26.01.99	K/Eng.	R.Koch				
D11	03	Zeichnung auf US neu erstellt		26.01.99	K/Eng.	R.Koch				
G10	02	Kontaktführungsöffnung geändert		04.08.98	K/Timm	R.Koch				
G1	01	Hersteller, u. Nestkennz. neu platziert		04.08.98	K/Timm	R.Koch				

**DELPHI**  
 D - 4219 WUPPERTAL  
 1:1  
 1999  
 Part No. 15344664  
 5.1  
 26.01.99 K/Eng  
 27.01. R.Koch  
 29.01. R.Wis.  
 Freiname: DIN 16901  
 Ausgabe: 1992  
 Werkstoffkennzeichnung nach DIN 6750  
 Projektname/Project Name  
 Zeichnungs-Druckgröße  
 63012, 2143/0100, 1, 1, 1, 1  
 KZUS  
 15344664  
 A1  
 Datum: 26.02.1997/Name: K/Timm/Skora  
 2  
 DELPHI

DELPHI D - 4219 WUPPERTAL

CONTROLLED DOCUMENTS ARE ONLY VALID ON THE SERVER