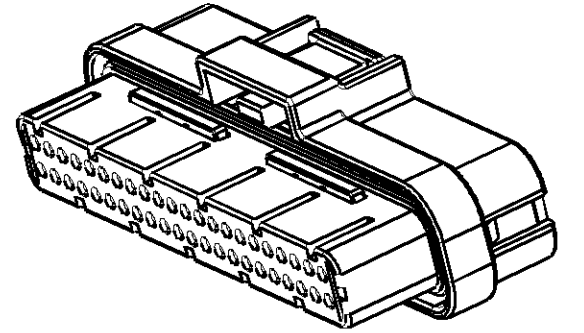
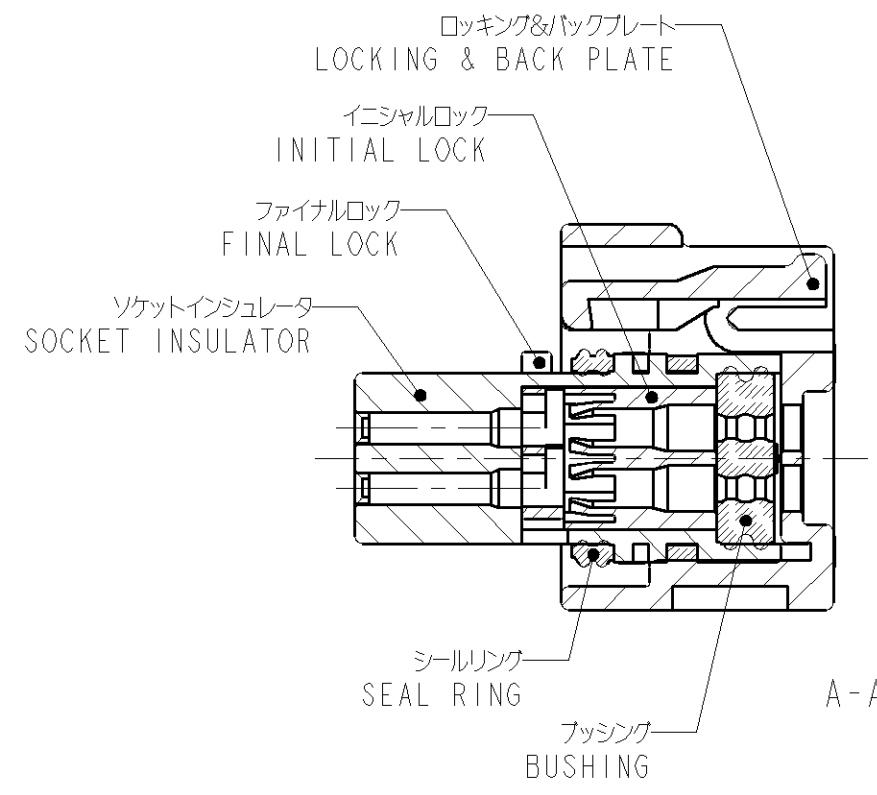
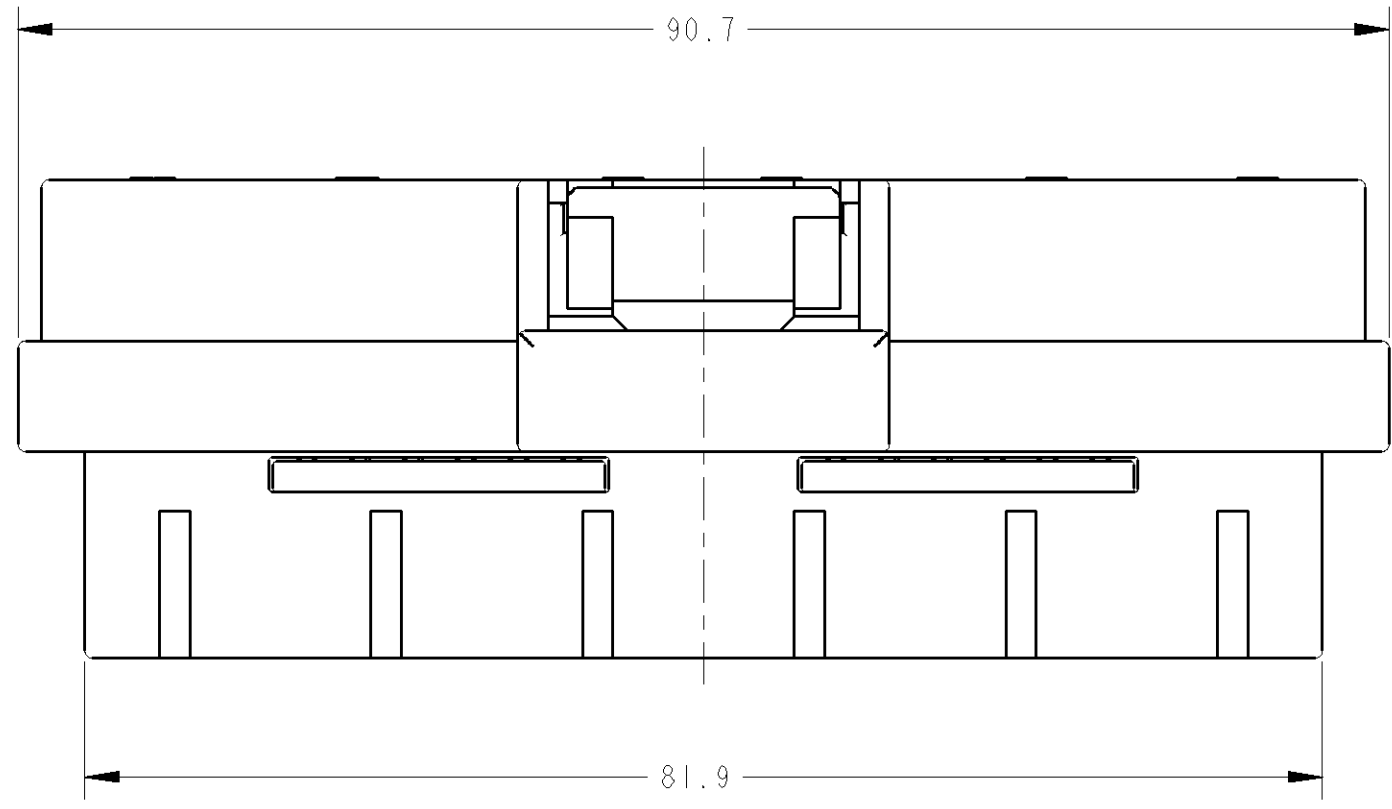


THIS DRAWING IS UNPUBLISHED. RELEASED FOR PUBLICATION 20
 © COPYRIGHT 20 ALL RIGHTS RESERVED.

LOC	DIST	REVISIONS						
		P	LTR	DESCRIPTION	ECN	DATE	DWN	APVD
J	-	A1		REVISED	ECR-11-018825	13SEP11	TS	KB
		A2		REVISED	ECR-11-022045	31OCT11	TS	KB

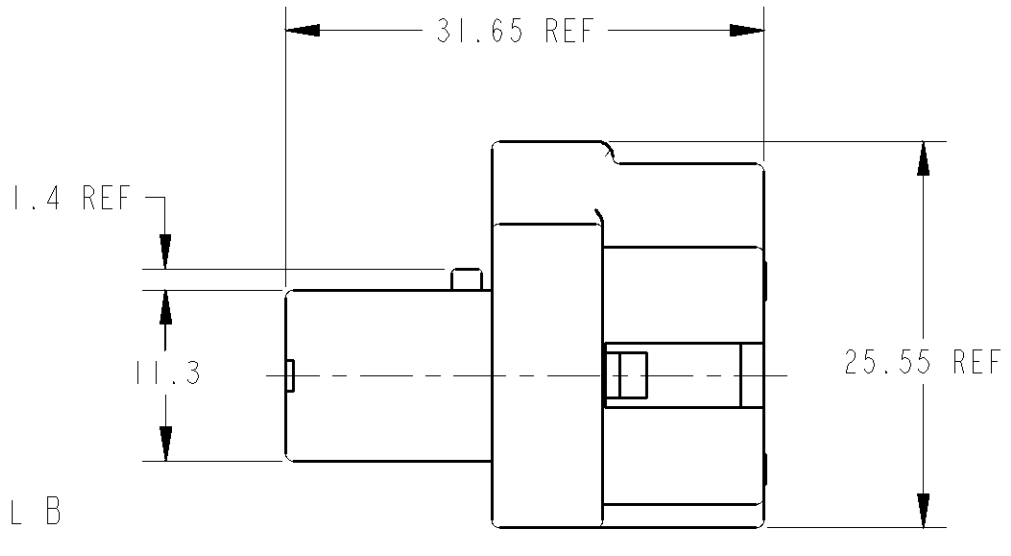
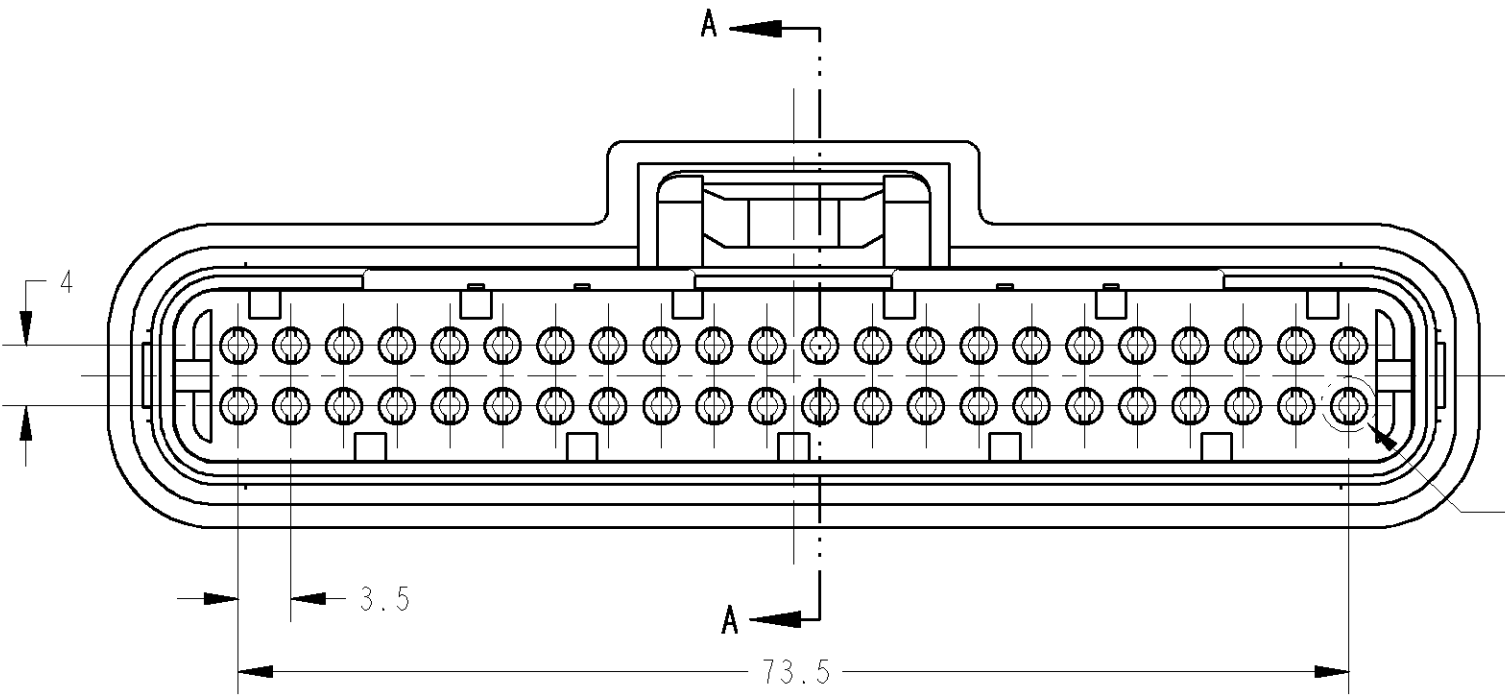


1. 一般公差: ±0.3
 材質: ソケットインシュレータ: PPS樹脂 色調: 黒
 ファイナルロック: 熱可塑性ポリエステル樹脂 色調: 自然色
 イニシャルロック: 熱可塑性ポリエステル樹脂 色調: 黒
 ロッキング&バックプレート: 熱可塑性ポリエステル樹脂 色調: 黒
 フッシング: シリコンゴム 色調: 緑 2-1447232-6
 赤茶 1376886-1
 シールリング: シリコンゴム 色調: 赤茶

3. 適用電線サイズ

型番	被覆径	適用例
2-1447232-6	φ2.0~φ2.4	AVX0.5f, AVX0.75f AVSS1.25 AVSSX1.25f
1376886-1	φ1.6~φ2.2	AVSS 0.5~1.25 AVSSX 0.5f~1.25f

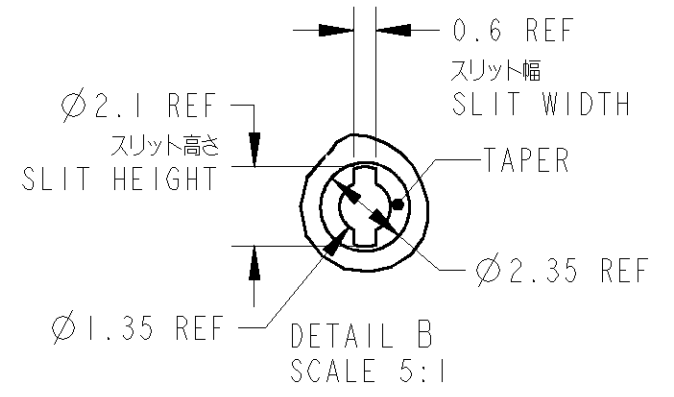
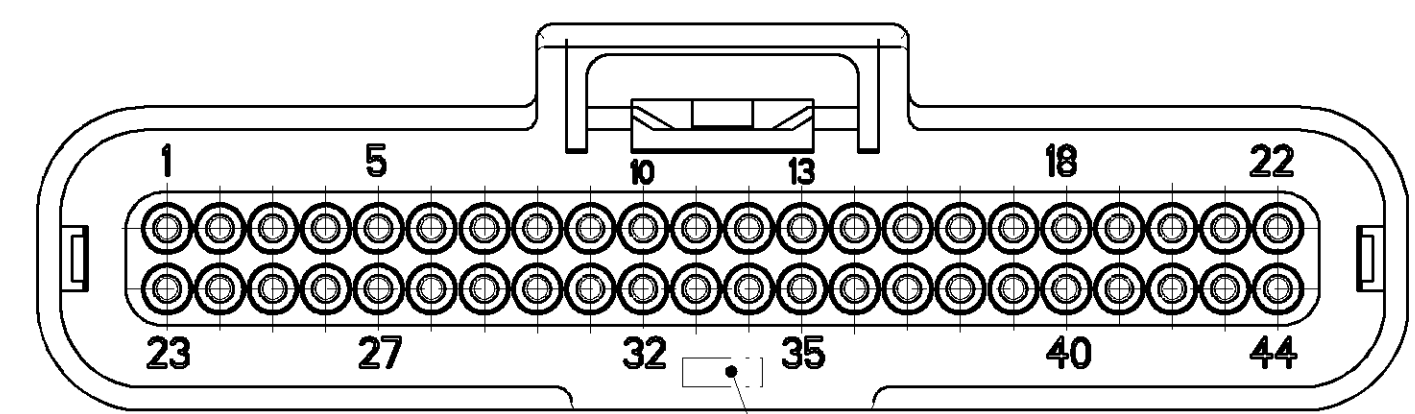
4. 取扱説明書: 411-78043-1
 5. 嵌合相手型番: 5-6447223-7, 5-6447223-9



1. GENERAL TOLERANCE: ±0.3
 MATERIAL:
 SOCKET INSULATOR: PPS RESIN COLOR: BLACK
 FINAL LOCK: THERMOPLASTICITY POLYESTER RESIN COLOR: NATURAL
 INITIAL LOCK: THERMOPLASTICITY POLYESTER RESIN COLOR: BLACK
 LOCKING & BACK PLATE: THERMOPLASTICITY POLYESTER RESIN COLOR: BLACK
 BUSHING: SILICON RUBBER COLOR: GREEN 2-1447232-6
 REDDISH BROWN 1376886-1
 SEAL RING: SILICON RUBBER COLOR: REDDISH BROWN
 3. RECOMMENDED WIRE SIZE

PART NUMBER	INSULATION DIA	EXAMPLE OF APPLICATION
2-1447232-6	φ2.0~φ2.4	AVX0.5f, AVX0.75f AVSS1.25 AVSSX1.25f
1376886-1	φ1.6~φ2.2	AVSS 0.5~1.25 AVSSX 0.5f~1.25f

4. INSTRUCTION SHEET: 411-78043-1
 5. MATING CAP HOUSING PART NUMBER: 5-6447223-7 AND 5-6447223-9



1376886-1	AVSS電線対応品
2-1447232-6	AVX電線対応
型番 / PART NO.	備考 / REMARK

WIRE RANGE 結合電線断面積 0.5~1.25mm² 絶縁外径 -

STE TE Connectivity

SUPER SEAL CONNECTOR
 PLUG HOUSING 44Pos. ASSEMBLY

SIZE A2 CAGE CODE DRAWING NO. 1376886 RESTRICTED TO

SCALE 2:1 SHEET 1 OF 1 REV A2

THIS DRAWING IS A CONTROLLED DOCUMENT.

DIMENSIONS: 単位: 概 (mm)

TOLERANCES UNLESS OTHERWISE SPECIFIED:
 一般公差 ±
 0-PLC ±0.1
 1-PLC ±0.1
 2-PLC ±0.03
 3-PLC ±0.010
 4-PLC ±0.0005
 ANGLES ±1°00'
 FINISH 仕上

DWN T. SHINOHARA 09DEC03
 CHK K. BETSUI 09DEC03
 APVD K. BETSUI 09DEC03

PRODUCT SPEC 108-78176
 APPLICATION SPEC 114-78011, 78013
 WEIGHT 42.28g

CUSTOMER DRAWING