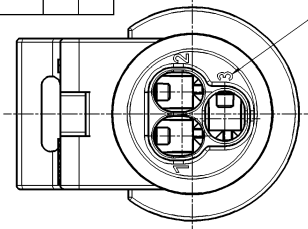


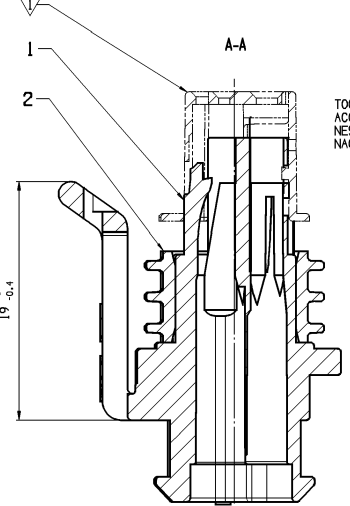
KEY PRODUCT CHARACTERISTICS

SAFETY/COMPLIANCE	FIT/FUNCTION	TOTAL ON DRAWING	0
S/C CHECKPOINTS	F/F CHECKPOINTS	LAST NO. USED	0
NO. & TYPE	DESCRIPTION	RATIONALE	PTS. ZONE

COD	TITLE BENENNUNG	PART-NO.	PART-REV	DATE DATUM	AMOUNT ANZAHL	MATERIAL	MATING PART GEGENSTUECK	NOTES BEMERKUNG
-	RECEPTACLE HOUSING 3 WAY FLACHSTECKHUELSENGEHAUSE 3 POL.	15397149	13	17DE07	---	---	SENSOR-THROTTLE VALVE SENSOR-DROSSELKLAPPE	POS. 1,2 ASSEMBLED POS. 1,2 MONTIERT
1	RECEPTACLE HOUSING 3 WAY FLACHSTECKHUELSENGEHAUSE 3 POL.	15342596	---	---	1	PA6.6 H BLK	---	SHIPMENT ONLY ASSEMBLED NUR MONTIERT LIEFERBAR
2	SEAL DICHTUNG	15397148	---	---	1	VMO GR/ODER CR-ELASTOMER VLT	---	SHIPMENT ONLY ASSEMBLED NUR MONTIERT LIEFERBAR
-	RECEPTACLE HOUSING 3 WAY FLACHSTECKHUELSENGEHAUSE 3 POL.	15344137	13	17DE07	---	---	SENSOR-THROTTLE VALVE SENSOR-DROSSELKLAPPE	POS. 1,2 ASSEMBLED POS. 1,2 MONTIERT
1	RECEPTACLE HOUSING 3 WAY FLACHSTECKHUELSENGEHAUSE 3 POL.	15342596	---	---	1	PA6.6 H BLK	---	SHIPMENT ONLY ASSEMBLED NUR MONTIERT LIEFERBAR
2	SEAL DICHTUNG	12052893	---	---	1	VMO GR/ODER CR-ELASTOMER VLT	---	SHIP. ONLY ASSM / PURCHASE PART NUR MONTIERT LFB. / ZUKAUFTEIL



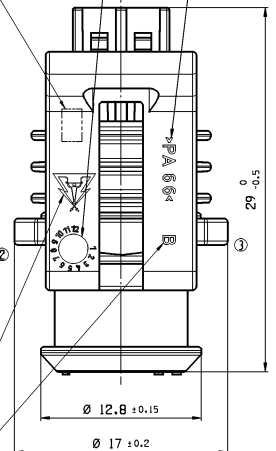
PART CAVITY NUMBER / FORMAT
ACCORDING TO DIN 1451: H=1.2 MM
KAMMERKENNZEICHNUNG / SCHRIFTTART
NACH DIN 1451: H=1.2 MM



DATE INSERT SIMILAR FIRM OPITZ Ø 4;
HAS TO BE THE MANUFACTURING DATE
DATUMSSTEMPEL AENLICH FA. OPITZ Ø 4;
ENTSPRECHEND DEM HERSTELLDATUM

TOOL CAVITY NUMBER / FORMAT
ACCORDING TO DIN 1451: H=1.6 MM
NESTKENNZEICHNUNG / SCHRIFTTART
NACH DIN 1451: H=1.6 MM

MATERIAL NAME ACCORDING TO VDA 260 /
FORMAT ACCORDING TO DIN 1451: H=1 MM
WERKSTOFFKENNZEICHNUNG NACH VDA 260 /
SCHRIFTTART NACH DIN 1451: H=1 MM



TERMINAL : GLOBAL-TERMINAL 150 FEMALE
KONTAKTSYSTEM

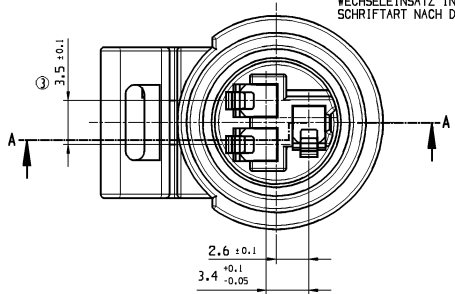
MATING TERMINAL	CROSS SECTION	CABLE SEAL	CABLE TYPE
PN 15326266	0.35 - 0.5 MM ²	PN 15366022	FLRY-A / FLRY-B
PN 15326267	0.75 - 1.0 MM ²	PN 15344324	FLR-B / R/3
PN 10726098	0.35 - 0.75 MM ²	PN 15344324	FLRY-A / FLRY-B
PN 12176886	0.5 - 1.0 MM ²	PN 15344324	FLR-B

PASSABLE DIAMETER : Ø 20 MM
DURCHFUEHRUNGSKOEFFIZIENZ

MATING PARTS : COVER TPA SECONDARY LOCK WITH CONVOLVED CONDUIT: ②
GEGENSTUECKE : SEE DRAWING-NO.: 13536259 K
VERRIEBELUNGSKAPPE TPA ZWEITVERRIEBELUNG
MIT RILLROHRAUFNAHME: SIEHE DRAWING-NO.: 13536259 K
COVER CAP: SEE DRAWING-NO.: 15396985 K
ABDECKKAPPE: SIEHE DRAWING-NO.: 15396985 K
PLUG FOR CAVITY PART-NO.: 12198198
BLINDSTOPFEN FUER KAMMER PART-NO.: 12198198
PLR CAP DRAWING-NO.: 15446410 K
PLR KAPPE DRAWING-NO.: 15446410 K
MATING DEVICE: SEE DRAWING-NO.: 13530879 KM
GERAETEAUFNAHME: SIEHE DRAWING-NO.: 13530879 KM

INSCRIPTION : 0.2 MM RAISED / ERHABEN
BESCHRIFTUNG

REMARKS : NOT DIMENSIONED RADII R 0.3 MM /
BEMERKUNGEN : NICHT BEMASSTE RUNDUNGEN R 0.3 MM
MAXIMUM DRAFFT ANGLE 0° 30' /
ZULAESSTIGE ENTFORMUNGSSCHRAEGE MAX. 0° 30'



OPTIONAL CONSTRUCTION WITH OR
WITHOUT INDEX REPLACEMENT INSERT /
FORMAT ACCORDING TO DIN 1451: H=1 MM
WAHLWEISE MIT ODER OHNE
WECHSELEINSATZ INDEXSTEMPEL /
SCHRIFTTART NACH DIN 1451: H=1 MM

PLR CAP, PART-NO.: 15342597 MUST BE SEPARATELY ORDERED AND ASSEMBLED
PLR KAPPE, PART-NO.: 15342597 MUSS SEPARAT BESTELLT UND MONTIERT WERDEN

ZONE	DRG STATUS REV IN P/DR	REVISION HISTORY	DATE	NAME	CHECK	STCHK
01	01	INITIAL RELEASE PRELIMINE	19WY05	KOREN	SIKORAR	WIS.
E8	02	DATE INSERT ADDED (DATEINSETZBELEG HINZU)				
E4	AA	VIEW AND TEST REVISED ANSICHT UND TEST BELEGESCH				
D6	AB	TEXT SHOWN TEXT ANGEZEIGT				
C3	AC	TEXT ADDED TEXT HINZU	23JUN06	W.SZO.	A.SIK.	M.SKR.
D6	03	INDEX REPLACEMENT INSERT B HAS A REBELEGENTE INDEXSTEMPEL B HAT A				
D12	AA	DWG: 3.540.1 WAS 3.540.1 MWS 3.540.1 WFS 3.540.1	17DE07	P.LES	A.SIK.	M.SKR.

SICHTVERMERKE:

SCALE/MASSSTAB
1:1



CONTENTS OF THIS DOCUMENT AND BELONG TO IT TO PREVENT THE USE OR REPRODUCTION OF THE CONTENTS WITHOUT THE WRITTEN PERMISSION OF THE ISSUING COMPANY. ALL RIGHTS ARE RESERVED IN THE EVENT OF THE VIOLATION OF THE REGISTRATION OF A UTILITY MODEL OR PATENT.
INHALT DIESER DOKUMENTE GEHÖRT ES ZUM VERBOTENEN NUTZ. WIEDERGABE ODER NACHDRUCK OHNE SCHRIFTLICHE ZULASSUNG DER HERSTELLERFIRMEN IST VERBODEN.
ALLE RECHTE FUER DEN FALL DER PATENTVERLETZUNG ODER WIEDERGABE ODER NACHDRUCK OHNE SCHRIFTLICHE ZULASSUNG DER HERSTELLERFIRMEN SIND RESERVIERT.

DELPHI UNIGRAPHICS
D - 42119 WUPPERTAL

DATE: 19WY05
DRAWN BY: KOREN
CHECKED BY: SIKORAR
DESIGNED BY: WIS.

VOLUME / WEIGHT : 2.52 / 3.5
MATERIAL: SEE CHART / SIEHE TABELLE
WERRISTOPF

TITLE/BENENNUNG
**RECEPTACLE HOUSING 3 WAY
FOR GLOBAL-TERMINAL 150 : FEMALE
FLACHSTECKHUELSENGEHAUSE 3 POL.
FUER GLOBAL-TERMINAL 150 : FEMALE**

DRAWING-NO.: 13530878
PART-NO.: 01-01
STATUS: KZUS
SCALE/MASSSTAB: 5:1
FORM: A1

PROJECTION: 1ST ANGLE
MATERIAL: SEE CHART / SIEHE TABELLE
WERRISTOPF

DIM TO CHECK PRUEFMASSE	H0.2 MAX	DIMENSIONAL RANGE (MM)														
		FROM	TO	> 20	> 30	> 40	> 50	> 60	> 70	> 80	> 90					
() DIM FOR HELP HILFSMASSE	0.1 MAX	0	20	30	40	50	60	70	80	90	100	150	200	250	300	400
THEORETIC DIM THEORE. MASSE	0.1 MAX	TOLERANCE UNLESS OTHERWISE SPECIFIED TOLERANZ UNLESS OTHERWISE SPECIFIED ALL DIMENSIONS IN MILLIMETERS ALLE DIMENSIONEN IN MILLIMETERN														
		±0.15 ±0.2 ±0.3 ±0.4 ±0.5 ±0.6 ±0.8 ±1.0 ±1.2 ANGULAR TOLERANCE ± 2° WINKELTOLERANZ ± 2°														

DELPHI UNIGRAPHICS

UNAPPROVED DOCUMENTS ARE ONLY AVAILABLE ON THE INTERNET