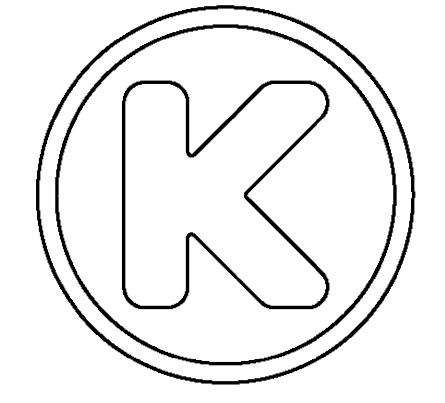
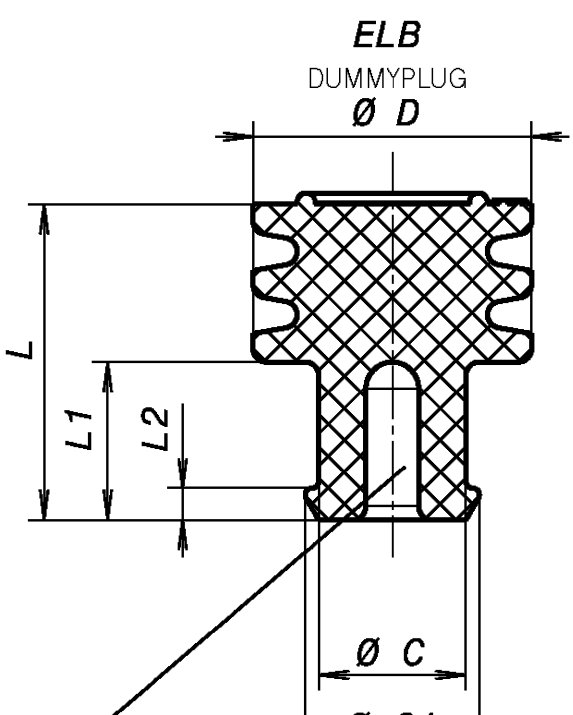
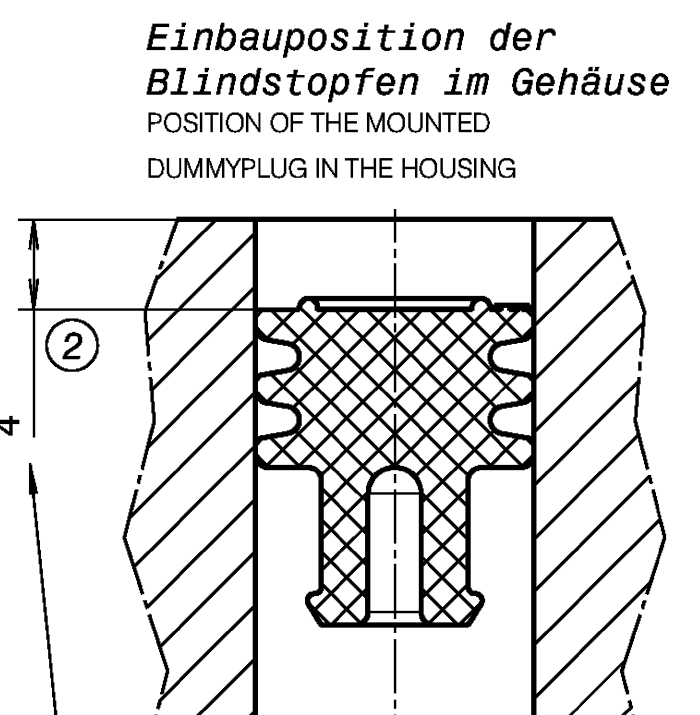
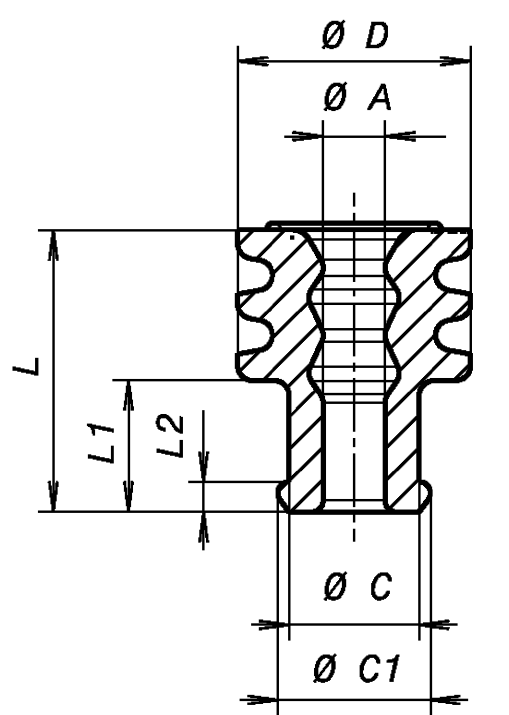
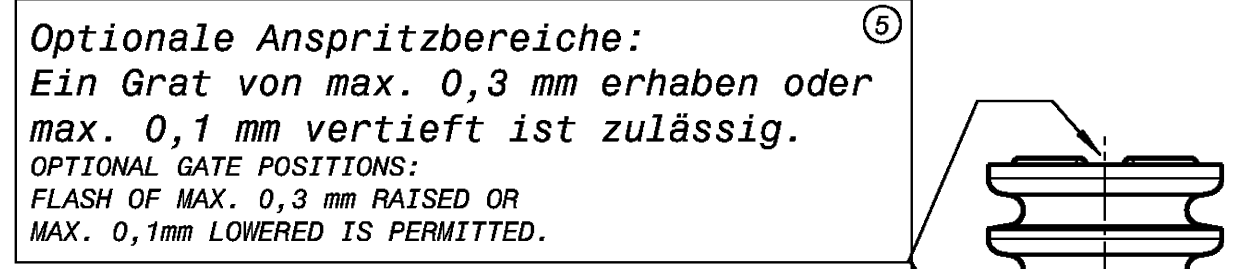


Lfd. Nr. SERIAL NO.	Teile-Nr. PART-NO.	Ausführung VERSION	Farbe (ähnl. RAL) COLOR (SIMILAR RAL)	Werkstoff MATERIAL	LeitungsØ Leitungstyp WIRE Ø WIRE TYPE	DGB WIRE SIZE (mm ²)	Ø A	Ø C	Ø C1	Ø D	L	L1	L2	KammerØ (Dichtbereich) HOUSING Ø (SEALING AREA)	Kontakt-System CONTACT-SYSTEM	Bemerkung NOTE
42	1 08 00 47263 9	ELB 11,8 3)	gelb (1016)/YELLOW (1016)													
41	1 08 00 47263 3	ELB 8,5 3)	grau (7000)/GREY (7000)													
40	1 08 00 58314 0	ELB 7 3)	schwarz (9011)/BLACK (9011)													
39	10035407	ELB 5,7 3)	grau (7000)/GREY (7000)													
38	1 08 00 47263 1	ELB 5,2 3)	grün (6010)/GREEN (6010)													
37	1 08 00 47263 2	ELB 4 3)	weiß (9010)/WHITE (9010)													
36	12043299	ELB 3,6 3)	rotbraun (3011)/REDDISH BROWN (3011)													getempert/tempered
35	1 08 00 50726 0	ELB 3,6 3)	orange (2004)/ORANGE (2004)													
34	1 08 00 69073 0	ELA-U 13,5 2)	blau (5012)/BLUE (5012)												LSK 8	
33	1 08 00 69075 0	ELA 13,5 2)	grün (6010)/Green (6010)												LSK 8	
32	10039912		weiß (9010)/WHITE (9010)												LSK 8	7,6-8,3 auf Anfrage 16,0
31	10111227		rot (2002)/red (2002)												LSK 8 7)	
30	12062069		blaulila (4005) / BLUELILAC (4005)												LSK 8	5,8-6,5 FLY 10,0 4,5-5,0 FLY (FLR11Y) 6,0(8-12) 4,0-4,6 FLY 4,0 3,2-3,6 FLY 2,5
29	1 08 00 47274 4	1) ELA 11,8	rotbraun (3011)/REDDISH BROWN (3011)	Momentive Silopren LSR 3286/50 TP 4224												
28	1 08 00 47274 3		schwarz (9011)/BLACK (9011)													
27	1 08 00 47274 2		orange (2004)/ORANGE (2004)													
26	1 08 00 47274 1		maisgelb (1006)/MAIZE YELLOW (1006)													
25	1 08 00 47274 5		grau (7000)/GREY (7000)													
24	1 08 00 58369 0	2) ELA-U 8,5	blau (5012)/BLUE (5012)												SLK 5,8/RK 4	Bisherige Leitungsanordnung. Nicht für Neuanwendungen. PREVIOUS WIRE ASSIGNMENT. NOT FOR NEW APPLICATIONS.
23	1 08 00 58368 0		weiß (9010)/WHITE (9010)												SLK 5,8	
22	1 08 00 54409 0		rot (2002) / RED (2002)													
21	1 08 00 76629 0	1) ELA 8,5	maisgelb (1006) / MAIZE YELLOW (1006)												SLK 2,8	LeitungsØ Leitungstyp WIRE Ø WIRE TYPE DGB WIRE SIZE (mm ²)
20	1 08 00 44452 4		grün (6010) / GREEN (6010)													
19	1 08 00 58340 0		gelb (1016) / YELLOW (1016)													
18	1 08 00 58313 0	1) ELA 7	orange (2004) / ORANGE (2004)													
17	1 08 00 58341 0		blau (5012) / BLUE (5012)													
16	1 08 00 58347 0		weiß (9010) / WHITE (9010)													
15	10030682		schwarz (9011) / BLACK (9011)													
14	10030681	1) ELA 5,7	rot (2002) / RED (2002)													
13	10030680		maisgelb (1006) / MAIZE YELLOW (1006)													
12	1 08 00 68014 0	1) ELA 5,2	gelb (1016) / YELLOW (1016)	FSE 7560 GE Bayer Silicones												
11	1 08 00 68013 0		rotlila (4000) / RED LILAC (4000)													
10	1 08 00 44452 3		rotbraun (3011) / REDDISH BROWN (3011)													
9	1 08 00 44452 2		blau (5012) / BLUE (5012)													
8	10266881		orange (2004) / ORANGE (2004)	Momentive Silopren LSR 3286/50 TP 4224												
7	1 08 00 44452 1	ELA-U 4 2)	grau (7000) / GREY (7000)													
6	1 08 00 68098 0	1) ELA 3,6	rot (2002) / RED (2002)													
5	1 08 00 50725 0		maisgelb (1006) / MAIZE YELLOW (1006)													
4	1 08 00 68086 0	2) ELA-U 3,6	schwarz (9011) / BLACK (9011)	GE Bayer Silopren LSR 2650												
3	12056988		blaulila (4005) / BLUELILAC (4005)													
2	12056984		weiß (9010) / WHITE (9010)	Momentive Silopren LSR 3286/50 TP 4224												
1	10080436		blau (5005) / BLUE (5005)													

*) kundenspezifische Variante / custom variant

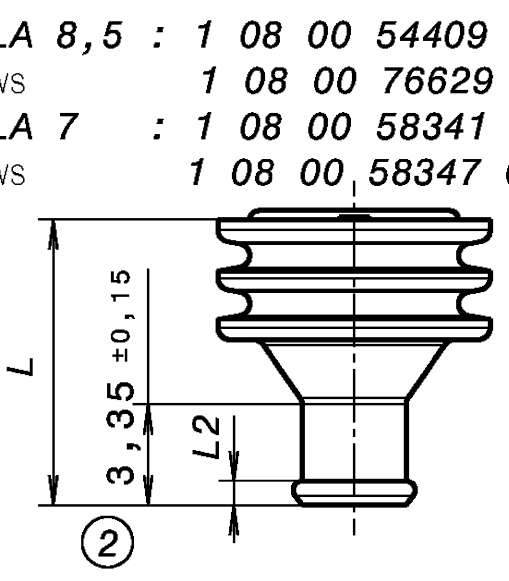
- 1) ELA = Einzel-Leiter-Abdichtung = SINGLE-WIRE-SEALING
- 2) ELA-U = Einzel-Leiter-Abdichtung für Umfassungs-crimp = SINGLE-WIRE-SEALING FOR SURROUND CRIMP
- 3) ELB = Einzel-Leiter-Blindstopfen = DUMMYPLUG
- 4) DGB = Draht-Größen-Bereich = WIRE-SIZE-RANGE
- 5) FLR/FL : siehe DIN ISO 6722 / LV112 SEE DIN ISO 6722 / LV112
- 6) = Bei ELA-U 3,6 können leichte geometrische Abweichungen aus produktionstechnischer Sicht notwendig sein. BECAUSE OF TECHNICAL REASONS IN PRODUCTION AT ELA-U 3,6 MARGINAL GEOMETRICAL DIFFERENCES CAN BE NECESSARY
- 7) Kontakt für ELA: 2 31 xx 54442 0 / 2 21 xx 58317 0 Die ELA wird an den Kontakt gecrimpt (nur Ltg. FL 10mm²). CONTACT FOR SWS: 2 31 XX 54442 0 / 2 21 XX 58317 0 - THE SWS IS CRIMPED TO THE CONTACT. (ONLY WIRE FL 10mm²)



8) Kammer Ø8,45 nicht fuer Neuanwendungen. CAVITY Ø8,45 NOT FOR NEW APPLICATIONS.

Zeichnerische Darstellung kann in Teilbereichen vom Fertigteil abweichen (mittlere Dichtlippe wahlweise gedreht). DRAWING CAN DIFFER FROM THE FINISHED PART IN CERTAIN AREAS (GEOMETRY OF CENTRAL SEALING LIP OPTIONAL WITH REVERSE DIRECTION).

Änderungen, die dem technischen Fortschritt dienen, behalten wir uns vor. CHANGES BASED ON TECHNICAL PROGRESS ARE IN THE DECISION OF THE MANUFACTURER.



Bei tiefem Sitz der an Kontakten angecrimpten ELA in den übrigen Gehäusekammern sind die ELB bis auf das Niveau der ELA einzuschieben. IF THE SWS WHICH ARE CRIMPED TO CONTACTS HAVE A DEEPER POSITION IN THE OTHER CHAMBERS OF THE HOUSING, THE DUMMY PLUG HAVE TO BE PUSHED IN TO THE SAME POSITION AS THE SWS.

ELA 8,5 : 1 08 00 54409 0
SWS : 1 08 00 76629 0
ELA 7 : 1 08 00 58341 0
SWS : 1 08 00 58347 0

wahlweise mit oder ohne Bohrung VERSION WITH OR WITHOUT DRILLING

© 2014 KOSTAL Kontakt Systeme GmbH Inhalt und Darstellung sind weltweit geschützt. Vervielfältigung, Weitergabe oder Verwertung ist ohne Zustimmung auch auszugsweise verboten. Alle Rechte - inkl. Schutzrechtsanmeldungen - sind vorbehalten. Content and presentation are protected worldwide. Copying, issuing to other parties or any kind of use, in part, is prohibited without prior permission. All rights - including industrial property rights - are reserved.

geändert/changed	11.03.2022	1000001	C0124466	opt. gate positions added [17]. Tol. value corrected [613]
Mass	0	SI	Erstellt/Drawn	10129550-1
Projektionsmethode/Projection	07	08.09.2014	Part name	0005A
Material	OTHERS	Part name	ELA	
Umschlagprinzip/Principle of independency acc. to ISO 8015	±0,2	Part No.	EL	