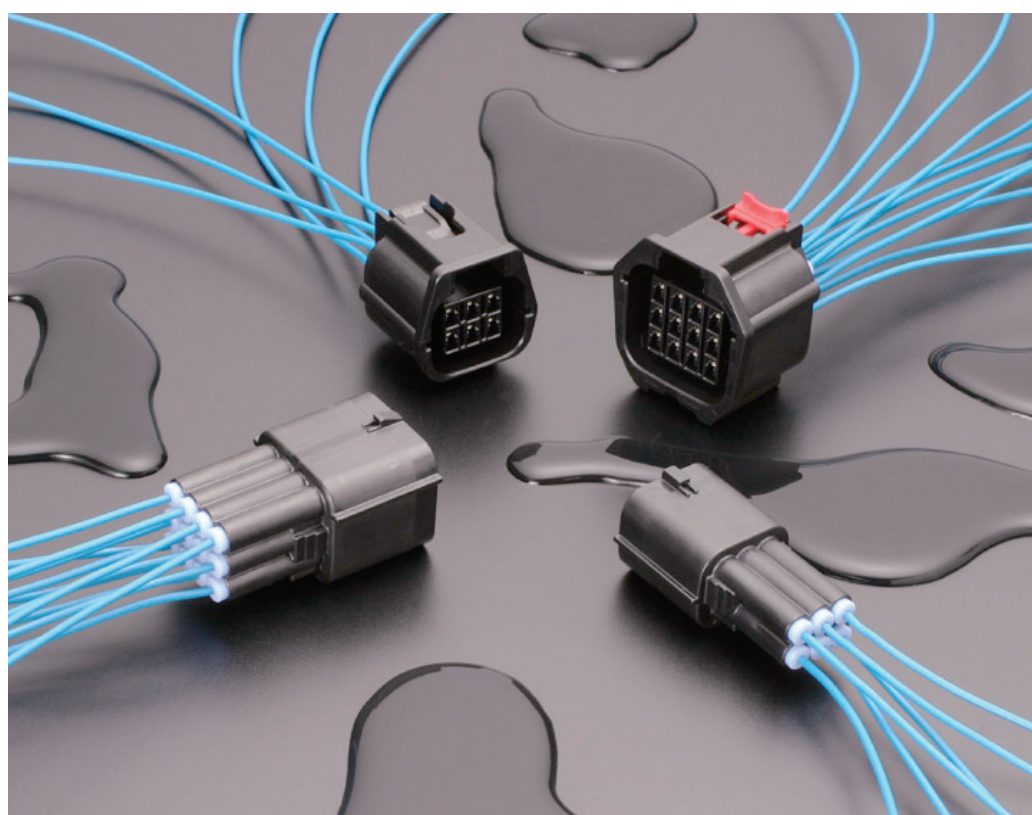


1.5防水コネクタ

1.5 SEALED CONNECTOR



1.5防水コネクタとは、Mターミナルタブ幅が1.5mmの小型防水コネクタです。

1.5 CONNECTOR IS SMALL SIZED CONNECTOR AND THE BLADE WIDTH OF THE MALE TERMINAL FOR THIS CONNECTOR IS 1.5mm.

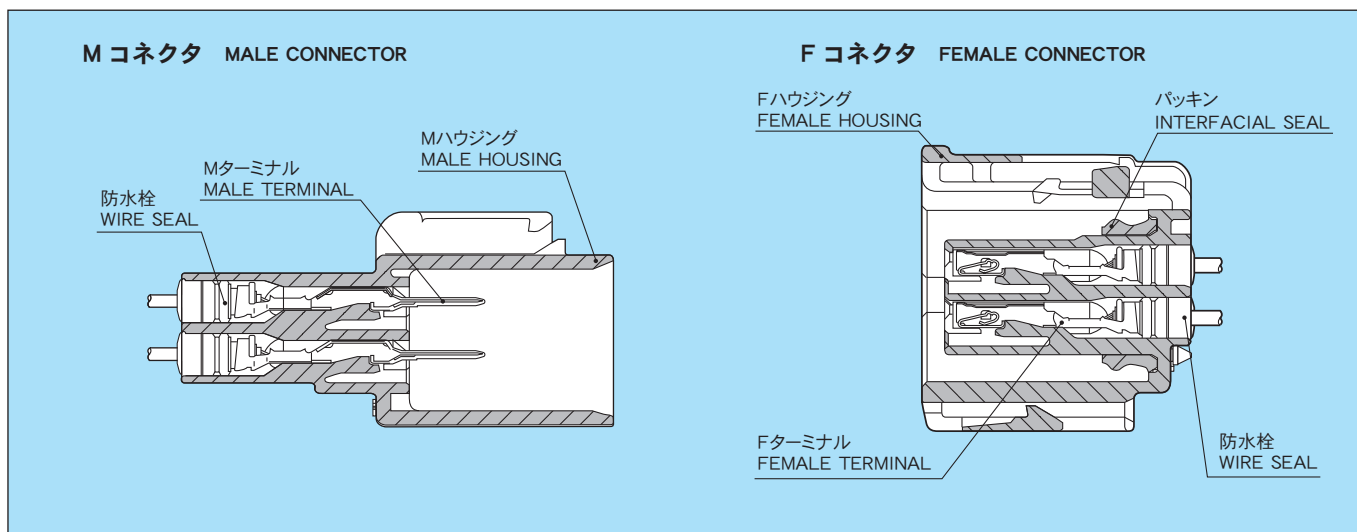
【特徴】

- 1 ランス係止のみの二重係止レスコネクタ。
- 2 慣性ロック方式によりコネクタの中途かん合を防止します。
(7283-0016-30についてはCPAによるかん合検知)

【DISTINCTIVE FEATURES】

1. DOUBLE TERMINAL LOCKING SYSTEM LESS CONNECTOR, ADOPTING LANCE LOCKING SYSTEM.
2. STABLE/SECURE MATING ACTION BETWEEN MALE AND FEMALE TERMINAL.
(MATING INSPECTION BY CPA FOR 7283-0016-30)

構造と名称 CONSTRUCTION



仕様 SPECIFICATIONS

材 質	ハウジング HOUSING	PBT
	Mターミナル MALE TERMINAL	銅合金 (Sn メッキ), 銅合金 (Au メッキ) COPPER ALLOY(TIN PLATING), COPPER ALLOY(GOLD PLATING)
	Fターミナル FEMALE TERMINAL	銅合金 (Sn メッキ), 銅合金 (Au メッキ) COPPER ALLOY(TIN PLATING), COPPER ALLOY(GOLD PLATING)
	※許容電流 (参考値) ※CURRENT CAPACITY (REFERENCE)	10A
	低電圧低電流抵抗 RESISTANCE AT LOW VOLTAGE	10mΩ 以下 (初期値) 10mΩ MAX. (INITIAL VALUE)
	絶縁抵抗 INSULATION RESISTANCE	DC500V 100MΩ 以上 DC500V 100MΩ MIN.
	耐電圧 DIELECTRIC STRENGTH	AC1000V (1 分間) AC1000V (1 min.)

※許容電流：使用極数・電線サイズ・通電時間及び使用温度により数値は異なります。

※ CURRENT CAPACITY WILL BE AFFECTED BY CONDITIONS SUCH AS POLE QUANTITY, WIRE SIZE, AMBIENT TEMPERATURE, ETC.

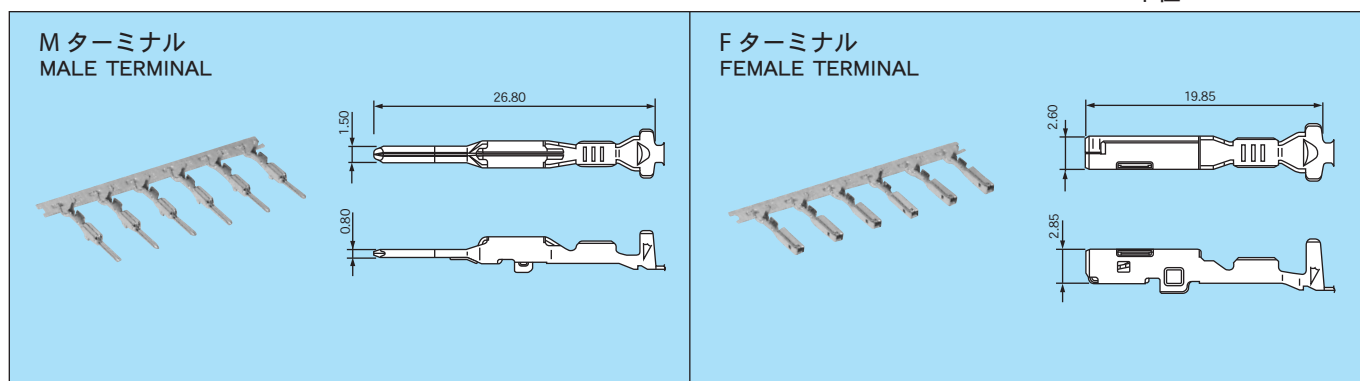
部品品番一覧 PART NUMBER CHART

部品名称 PART NAME	M	F
ターミナル TERMINAL	7114-4102-02 7114-4102-08 7114-4103-02 7114-4103-08	7116-4102-02 7116-4102-08 7116-4103-02 7116-4103-08

部品名称 PART NAME	極数 POLES	M	F
ハウジング HOUSING	4	7182-8558-10	7283-8558-10
	4	7182-8559-30	7283-8559-30
	4	—	7283-6157-30
	6	7182-9331-30	7283-9332-30
	8	7182-8553-40	7283-8553-40
	12	7182-8554-30	7283-8554-30
	12	7182-8564-30	7283-0016-30

ターミナル TERMINAL

単位 : mm UNIT:mm

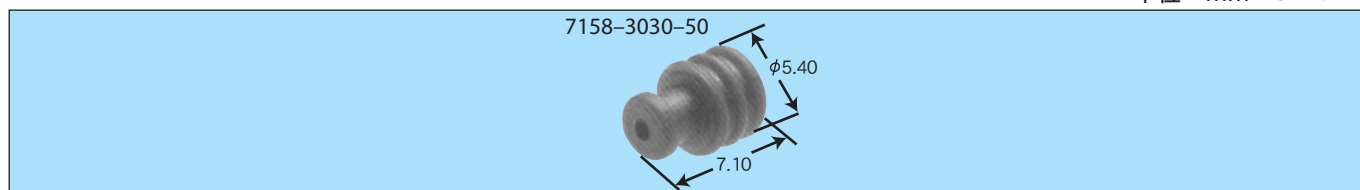


■仕様 SPECIFICATIONS

部品名称 PART NAME	品番 PART NUMBER	材質 MATERIAL	表面処理 TREATMENT	板厚 (mm) MATERIAL THICKNESS
M ターミナル MALE TERMINAL	7114-4102-02	銅合金 COPPER ALLOY	Sn メッキ TIN PLATING	0.3
	7114-4102-08		Au メッキ GOLD PLATING	
	7114-4103-02		Sn メッキ TIN PLATING	
	7114-4103-08		Au メッキ GOLD PLATING	
F ターミナル FEMALE TERMINAL	7116-4102-02	銅合金 COPPER ALLOY	Sn メッキ TIN PLATING	0.25
	7116-4102-08		Au メッキ GOLD PLATING	
	7116-4103-02		Sn メッキ TIN PLATING	
	7116-4103-08		Au メッキ GOLD PLATING	

防水栓 WIRE SEAL

単位 : mm UNIT:mm



■仕様 SPECIFICATIONS

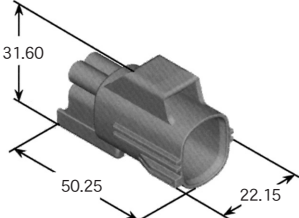
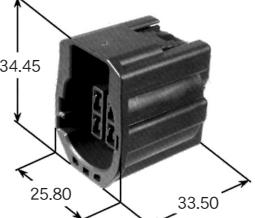
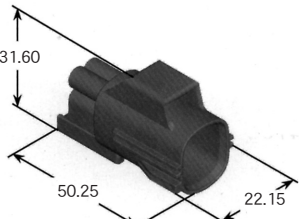
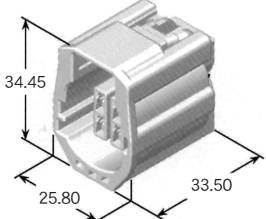

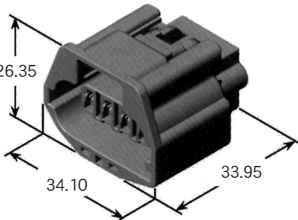
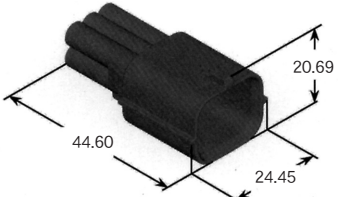
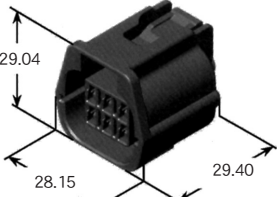
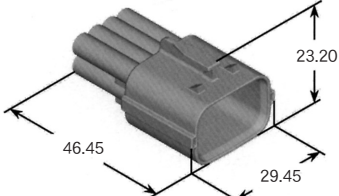
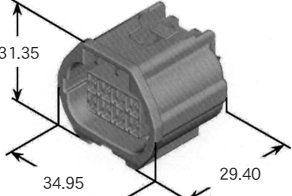
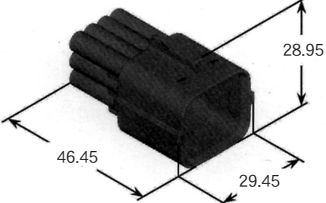
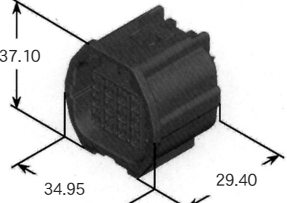
部品名称 PART NAME	品番 PART NUMBER	材質 MATERIAL	色相 COLOR	備考 NOTE
防水栓 WIRE SEAL	7158-3030-50	シリコンゴム SILICONE	赤 RED	5.5mm ピッチ 5.5mm PITCH
	7158-3031-90		青 BLUE	
	7158-3003-90		青 BLUE	5mm ピッチ 5mm PITCH
	7158-3004-40		灰 GRAY	
	7158-3032-60		緑 GREEN	空栓 (5.5mm ピッチ) CAVITY PLUG (5.5mm PITCH)
	7158-3198-90		青 BLUE	空栓 (5mm ピッチ) CAVITY PLUG (5mm PITCH)

●適用電線一覧 APPLICABLE WIRE CHART

部品名称 PART NAME	適用電線サイズ (mm ²) WIRE SIZE (mm ²)	電線品種 WIRE TYPE	端子品番 PART NUMBER (TERMINAL)	防水栓品番 PART NUMBER (WIRE SEAL)	
				5mm ピッチ 5mm PITCH	5.5mm ピッチ 5.5mm PITCH
M ターミナル MALE TERMINAL	0.3	CAVS	7114-4102-02	7158-3030-50	7158-3003-90
			7114-4102-08		
	0.5	CAVS	7114-4102-02	7158-3030-50	7158-3003-90
			7114-4102-08		
	0.85	CAVS	7114-4103-02	7158-3031-90	7158-3004-40
			7114-4103-08		
	1.25	CAVS	7114-4103-02	7158-3031-90	7158-3004-40
			7114-4103-08		
F ターミナル FEMALE TERMINAL	0.3	CAVS	7116-4102-02	7158-3030-50	7158-3003-90
			7116-4102-08		
	0.5	CAVS	7116-4102-02	7158-3030-50	7158-3003-90
			7116-4102-08		
	0.85	CAVS	7116-4103-02	7158-3031-90	7158-3004-40
			7116-4103-08		
	1.25	CAVS	7116-4103-02	7158-3031-90	7158-3004-40
			7116-4103-08		

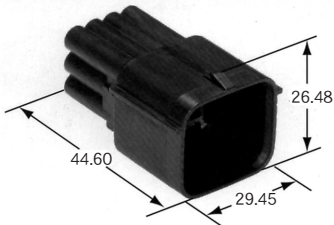
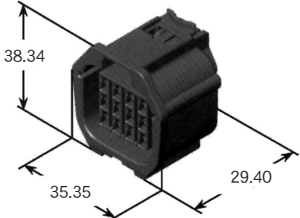
ハウジング 材質 : PBT HOUSING MATERIAL: PBT

単位 : mm UNIT:mm

極数 POLES	M ハウジング MALE HOUSING	F ハウジング FEMALE HOUSING
4	 <p>31.60 50.25 22.15</p> <p>7182-8558-10</p>	 <p>34.45 25.80 33.50</p> <p>7283-8558-10</p>
4	 <p>31.60 50.25 22.15</p> <p>7182-8559-30</p>	 <p>34.45 25.80 33.50</p> <p>7283-8559-30</p>
4		 <p>26.35 34.10 33.95</p> <p>7283-6157-30</p>
6	 <p>44.60 20.69 24.45</p> <p>7182-9331-30</p>	 <p>29.04 28.15 29.40</p> <p>7283-9332-30</p>
8	 <p>46.45 23.20 29.45</p> <p>7182-8553-40</p>	 <p>31.35 34.95 29.40</p> <p>7283-8553-40</p>
12	 <p>46.45 28.95 29.45</p> <p>7182-8554-30</p>	 <p>37.10 34.95 29.40</p> <p>7283-8554-30</p>

ハウジング 材質 : PBT HOUSING MATERIAL: PBT

単位 : mm UNIT:mm

極数 POLES	M ハウジング MALE HOUSING	F ハウジング FEMALE HOUSING
12	 <p>7182-8564-30</p>	 <p>7283-0016-30</p>