

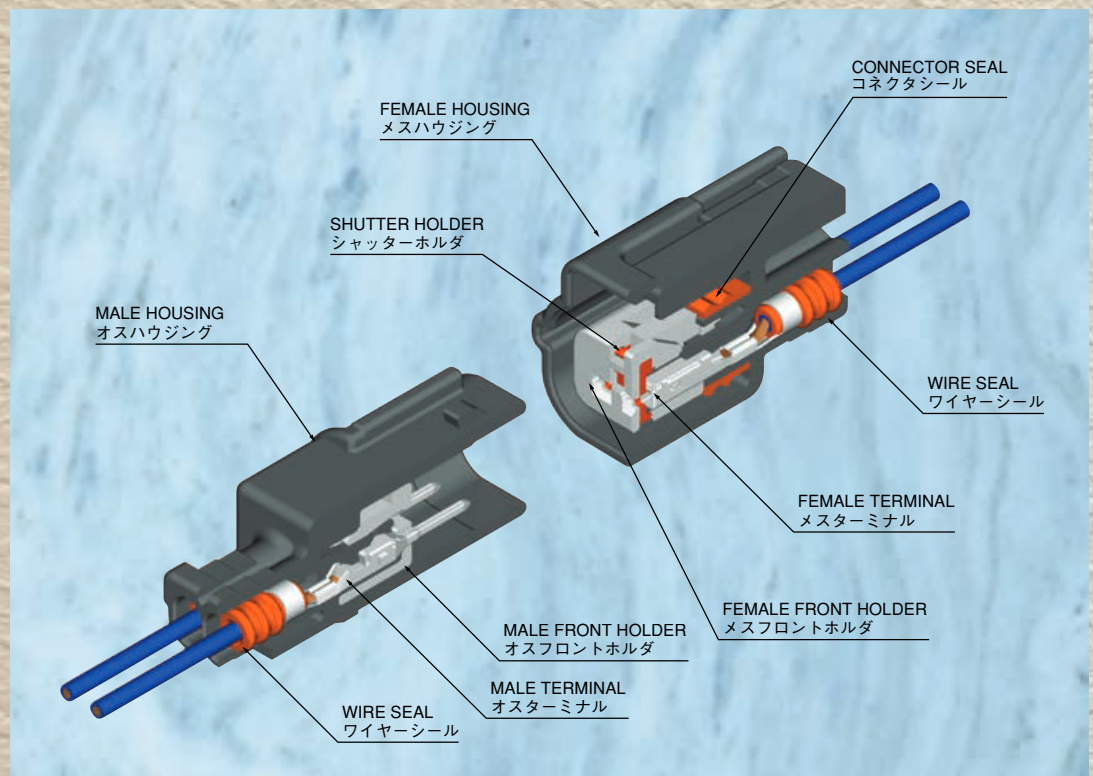
HU

High-performance Ultra Compact Sealed type



従来の防水コネクタと比べ、優れた防水性能を有し、特殊構造フロントホルダを採用した0.64mmタブサイズ（ピッチ3.0）の超小型防水コネクタです。

HU connector is a superior high performance very compact sealed connector with 0.64mm tab size terminals (3.0 pitch), adopting a special structure front holder.



HU CONNECTOR

High-performance Ultra Compact Sealed type

特長

HU型コネクタは、タブサイズ0.64mmの端子を採用した高性能な最小型防水コネクタです。

端子係止機構はTPA機構 (Terminal Position Assurance) を採用し、端子が所定の位置に挿入されている事を確実に確認できる機構となっております。

接触機構には、ダブルカンチレバー機構 (サポートバネ) を採用し、接触信頼性を向上しています。

また、プリセットタイプフロントホルダにシャッター機構を有し、コネクタ輸送時でのフロントホルダの誤装着防止及び、端子接点部への異物侵入を防ぎます。

CHARACTERISTICS

HU connector is a superior high performance very compact sealed connector with 0.64mm tab size terminals.

TPA mechanism (Terminal Position Assurance) is adopted for a terminal holding mechanism, and the mechanism enables to check certainly that the terminal is inserted in a predetermined position.

A double cantilever type contact mechanism (support spring) is adopted as a contact mechanism, and it ensures the contact reliability.

Moreover, shutter mechanism in a preset type front holder prevents incorrect wearing of the front holder and foreign substance invasion into the point-of-contact part of a terminal.

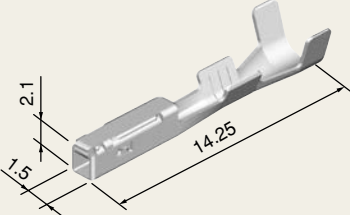
性能

- 1) 適用電線
CAVS・CAVUS・AVSS 0.3~0.85mm²
(A.W.G.#22~#18)
- 2)ハウジングロック強度
98N以上
- 3) 許容電流
3A(CAVS 0.5mm²・5P全極通電時)
- 4) 防水性
98kPa以上

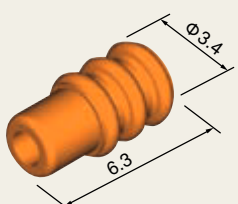
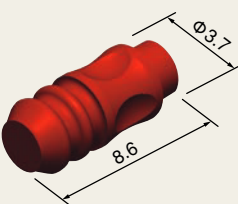
SPECIFICATIONS

- 1) **Applicable wire types :**
CAVS・CAVUS・AVSS 0.3~0.85mm²
(A.W.G.#22~#18)
- 2) **Housing lock strength :**
At least 98N
- 3) **Permissible current :**
3A (CAVS 0.5mm²,
when 5/5 poles conducting)
- 4) **Sealed capability :**
At least 98kPa internal and external pressure.

メス端子 FEMALE TERMINAL

適用電線 WIRE SIZES	端子名称 TERMINAL NAME	形状 FORM	部品番号 PART No.
CAVS,CAVUS 0.3~0.5	HUF-0.3		MT095-65090

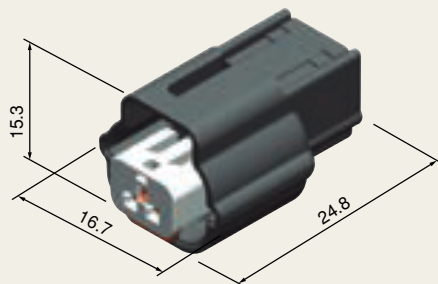
ワイヤーシール&プラグピン WIRE SEAL & PLUG PIN

適用電線 WIRE SIZES	名称 NAME	形状 FORM	部品番号 PART No.
AVS 0.3 CAVS 0.3~0.85 CAVUS 0.85 AVSS 0.3~0.85	W/S HU-OR-1.1S		RS040-01000
—	PG/P UW-V		RP050-03000

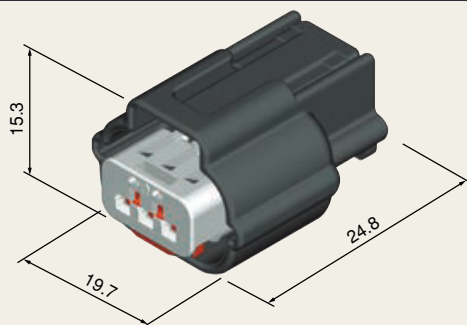
メスハウジング FEMALE HOUSING

メスハウジング FEMALE HOUSING

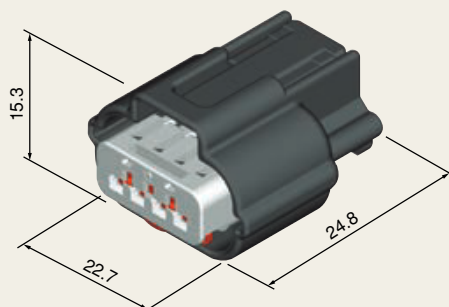
2P

HU02F-B SA'Y
PK605-02027

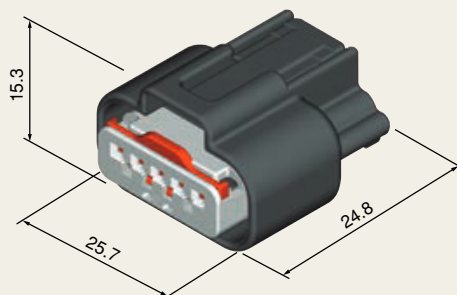
3P

HU03F-B SA'Y
PK605-03027

4P

HU04F-B SA'Y
PK605-04027

5P

HU05F-B SA'Y
PK605-05027

20P

HU20F-B SA'Y
W121153
(PK605-20027)