

仕様 SPECIFICATIONS

2.3 II (090 II) 防水コネクタ (P.76), 4.8(187) 防水コネクタ (P.90), 8.0(312) 防水コネクタ (P.94) を参照ください。

REFER TO PAGE 76 FOR 2.3 II (090 II) SEALED CONNECTOR, PAGE 90 FOR 4.8(187) SEALED CONNECTOR, PAGE 94 FOR 8.0(312) SEALED CONNECTOR.

部品品番一覧 PART NUMBER CHART

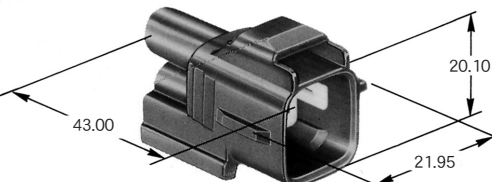
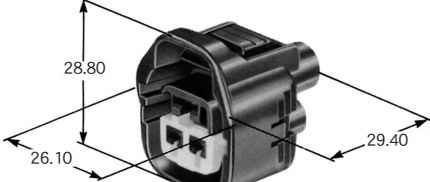
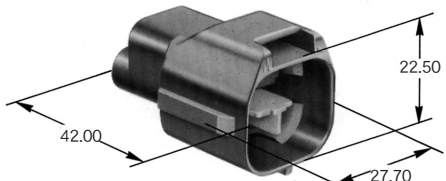
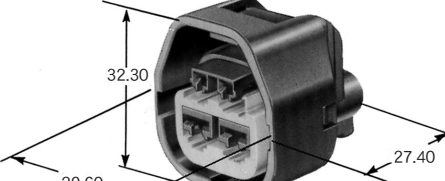
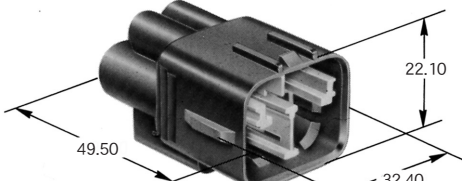
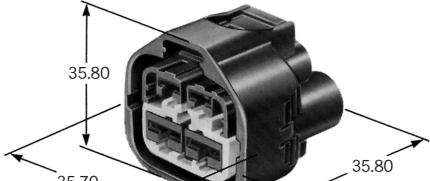
ターミナルに関しては、2.3 II (090 II) 防水コネクタ (P.78)、4.8(187) 防水コネクタ (P.91)、8.0(312) 防水コネクタ (P.95) を参照下さい。

REGARDING THE TERMINAL, REFER TO PAGE 78 FOR 2.3 II (090 II) SEALED CONNECTOR, PAGE 91 FOR 4.8(187) SEALED CONNECTOR, PAGE 94 FOR 8.0(312) SEALED CONNECTOR.

部品名称 PART NAME	極数 POLES			M	F
	2.3 II (090 II)	4.8(187)	8.0(312)		
ハウジング HOUSING	3	2P	1P	7282-7032-30	7283-7032-30
	4	2P	2P	7282-1047-40	7283-1047-40
	4		2P	7282-7046-30	7283-7046-30
	5	2P	3P	7282-7350-30	7283-7350-30
	8	6P	2P	7282-7081-40	7283-7081-40
	8	6P	2P	7282-1286-30	7283-1286-30
	11	8P	3P	7282-1119-30	7283-1119-30
17	12P	3P	7282-1074-40	7283-1074-40	

ハウジング 材質 : PBT HOUSING MATERIAL: PBT

単位 : mm UNIT: mm

極数 POLES		M ハウジング MALE HOUSING	F ハウジング FEMALE HOUSING
3	2.3 II (090 II) 2P + 4.8 (187) 1P	 7282-7032-30	 7283-7032-30
4	2.3 II (090 II) 2P + 4.8 (187) 2P	 7282-1047-40	 7283-1047-40
4	4.8 (187) 2P + 8.0 (312) 2P	 7282-7046-30	 7283-7046-30

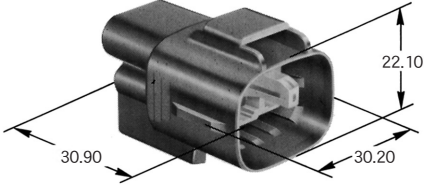
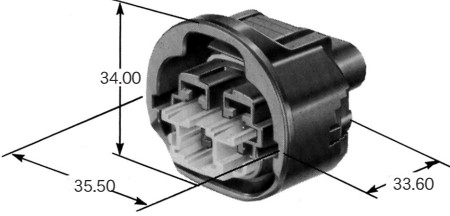
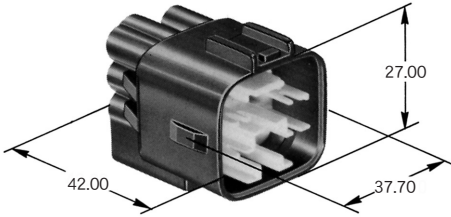
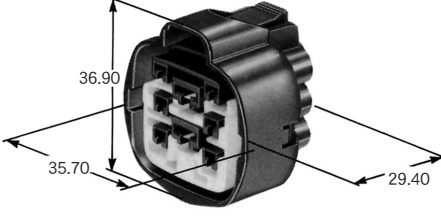
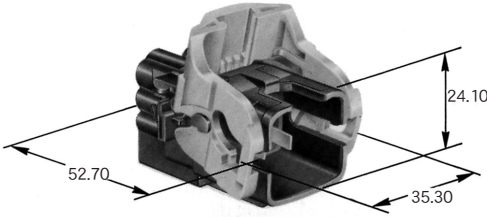
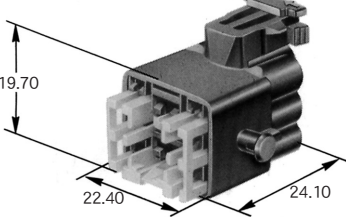
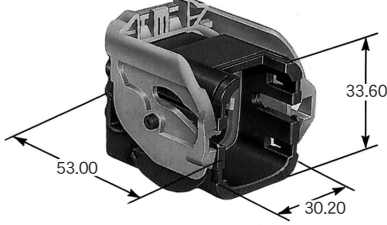
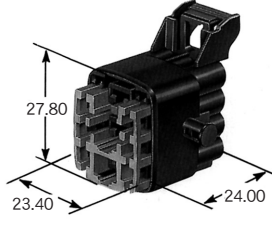
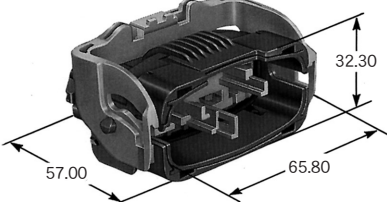
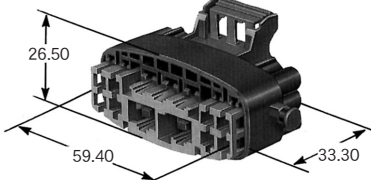
2.3 II (090 II)
4.8(187)
8.0(312)

ハイブリッドタイプ
HYBRID TYPE

SEALED

ハウジング 材質 : PBT HOUSING MATERIAL: PBT

単位 : mm UNIT: mm

極数 POLES		Mハウジング MALE HOUSING	Fハウジング FEMALE HOUSING
5	2.3 II (090 II) 2P + 4.8 (187) 3P	 <p>7282-7350-30</p>	 <p>7283-7350-30</p>
8	2.3 II (090 II) 6P + 4.8 (187) 2P	 <p>7282-7081-40</p>	 <p>7283-7081-40</p>
8	2.3 II (090 II) 6P + 4.8 (187) 2P	 <p>7282-1286-30</p>	 <p>7283-1286-30</p>
11	2.3 II (090 II) 8P + 4.8 (187) 3P	 <p>7282-1119-30</p>	 <p>7283-1119-30</p>
17	2.3 II (090 II) 12P + 4.8 (187) 3P + 8.0 (312) 2P	 <p>7282-1074-40</p>	 <p>7283-1074-40</p>