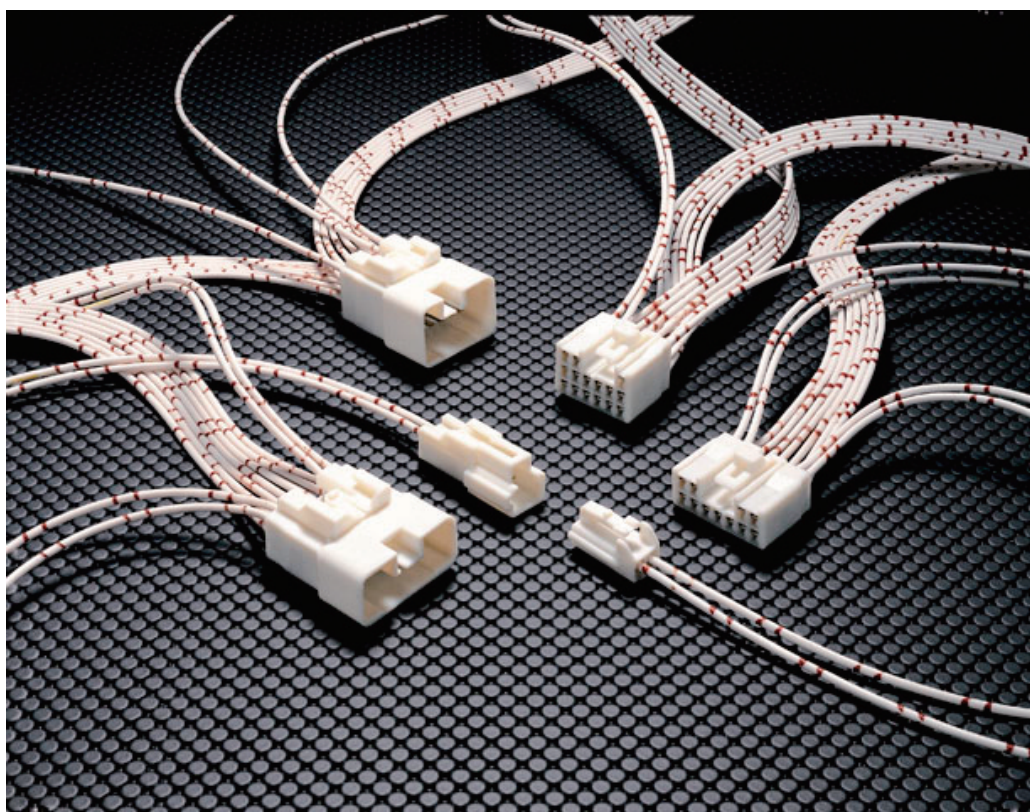


2.3 II (090 II) コネクタ

2.3 II (090 II) CONNECTOR



2.3 II (090 II) コネクタとは、2.3コネクタをベースに信頼性を向上させたコネクタです。

090-II CONNECTOR: IMPROVED DESIGN OF THE 090 SIZE CONNECTOR FOR HIGHER RELIABILITY. THE BLADE WIDTH OF THE TERMINAL FOR THIS CONNECTOR IS 0.090 INCHES.

[特 徴]

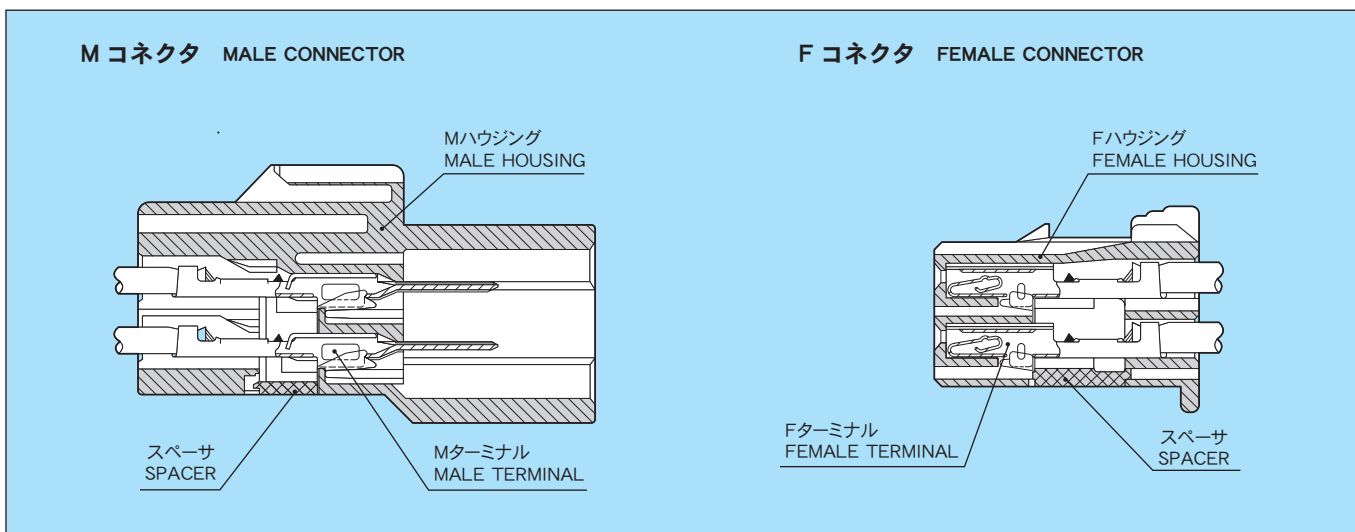
- 1 ハウジング本体に組込まれたスペーサをセットする事により、二重係止化を図り端子抜けを防止します。
- 2 ターミナルが半挿入の場合、スペーサはセットされず半挿入を防止します。

[DISTINCTIVE FEATURES]

1. DOUBLE TERMINAL LOCKING SYSTEM ELIMINATES TERMINAL PUSH-OUT. (HOUSING LANCE, SIDE LOCK)
2. CONNECTORS CAN NOT BE MATED IF PRESET TERMINAL SPACER IS NOT IN THE FULL-LOCK POSITION.

2.3 II (090 II)

構造と名称 CONSTRUCTION



仕様 SPECIFICATIONS

材 質	ハウジング HOUSING	PBT
	Mターミナル MALE TERMINAL	黄銅 (Snメッキ), 黄銅 (Auメッキ) BRASS(TIN PLATING), BRASS(GOLD PLATING)
	Fターミナル FEMALE TERMINAL	黄銅 (Snメッキ), 銅合金 (Snメッキ), 黄銅 (Auメッキ) BRASS(TIN PLATING), COPPER ALLOY(TIN PLATING), BRASS(GOLD PLATING)
※許容電流 (参考値) ※CURRENT CAPACITY (REFERENCE)		10A
低電圧低電流抵抗 RESISTANCE AT LOW VOLTAGE		3mΩ 以下 (初期値) 3mΩ MAX. (INITIAL VALUE)
絶縁抵抗 INSULATION RESISTANCE		DC500V 100MΩ 以上 DC500V 100MΩ MIN.
耐電圧 DIELECTRIC STRENGTH		AC1000V (1分間) AC1000V (1 min.)

※許容電流：使用極数・電線サイズ・通電時間及び使用温度等により数値は異なります。

※ CURRENT CAPACITY WILL BE AFFECTED BY CONDITIONS SUCH AS POLE QUANTITY, WIRE SIZE, AMBIENT TEMPERATURE, ETC.

部品品番一覧 PART NUMBER CHART

部品名称 PART NAME	M	F
ターミナル TERMINAL	7114-4020	7116-4020
	7114-4020-08	7116-4020-08
	7114-4052-08	7116-4052-08
	7114-4021	7116-4021
	7114-4053-08	7116-4053-08
	7114-4022	7116-4022

部品名称 PART NAME	極数 POLES	M	F
ハウジング HOUSING	1	—	7283-1011
	1	7282-1010	7283-1010
	1	7282-1012	7283-1010
	1	7282-1014	7283-1010
	2	—	7283-1021
	2	7282-1020	7283-1020
	2	7282-1022	7283-1020
	2	7282-1027	7283-1027
	2	7282-1028	7283-1028

(ハウジング品番は基本品番です。色相につきましてはお問い合わせください。)

OTHER COLORS ARE ALSO AVAILABLE AT YOUR REQUEST.

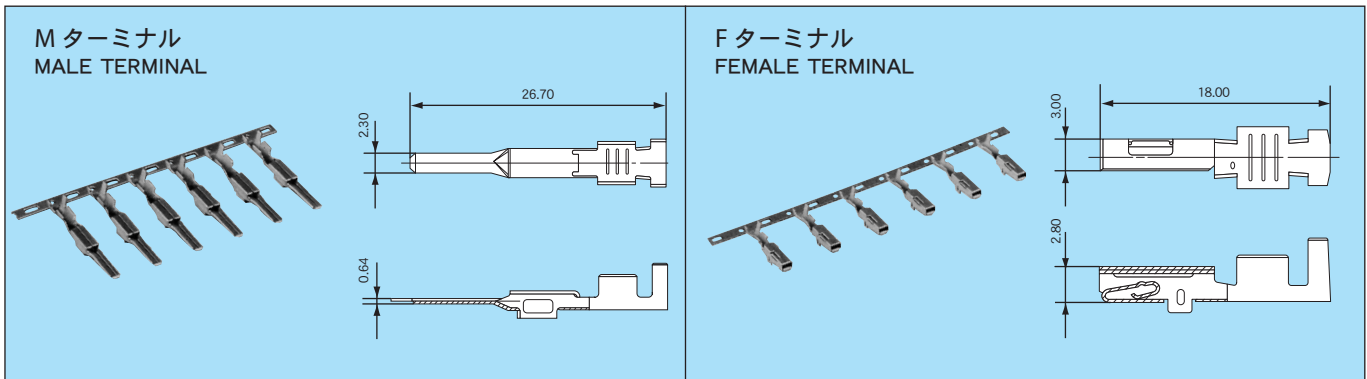
部品名称 PART NAME	極 数 POLES	M	F
ハウジング HOUSING	2	7282-8823	7283-1020
	2	7282-8824	7283-1020
	2	7282-8922	7283-8922
	3	—	7283-1132
	3	7282-1030	7283-1030
	3	7282-1138	7283-1138
	6	—	7283-1061
	6	—	7283-1062
	6	7282-1060	7283-1060
	6	7282-1068	7283-1068
	7	7282-1071	7283-1071
	8	7282-1080	7283-1080
	8	7282-1284	7283-1284
	11	7282-1110	7283-1110
	12	—	7283-1127
	12	7282-4325	7283-4325
	13	7282-1130	—
	13	7282-1530	—
	15	7282-1150	7283-1150
	15	7282-1152	7283-1152
	15	7282-1153-90	7283-1152-90
	16	7282-1160	7283-1160
	18	7282-1180	7283-1180
	20	7282-1200	7283-1200
	22	—	7283-8229
22	7282-1222	7283-1222	
25	7282-1154	7283-1154	
25	7282-1155-90	7283-1154-90	

(ハウジング品番は基本品番です。色相につきましてはお問い合わせください。)
OTHER COLORS ARE ALSO AVAILABLE AT YOUR REQUEST.

2.3 II (090 II)

ターミナル TERMINAL

単位：mm UNIT:mm



仕様 SPECIFICATIONS


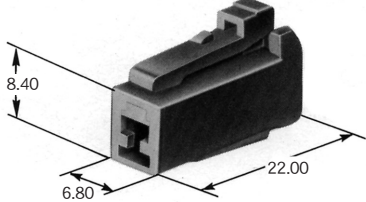
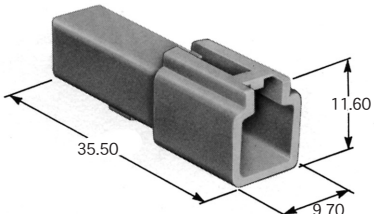
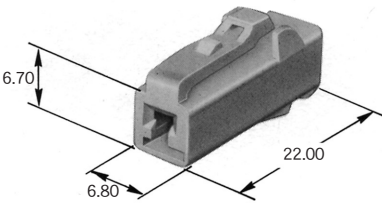
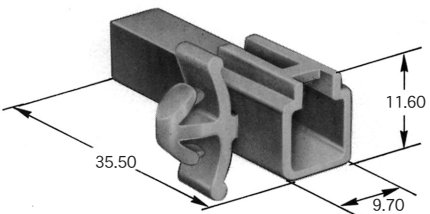
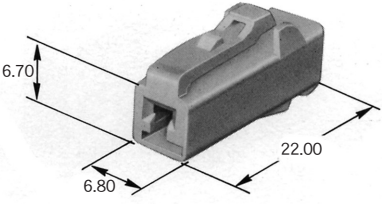
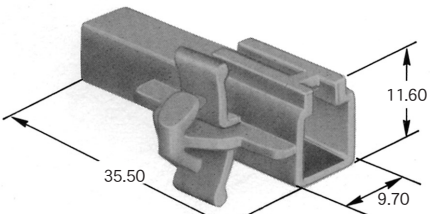
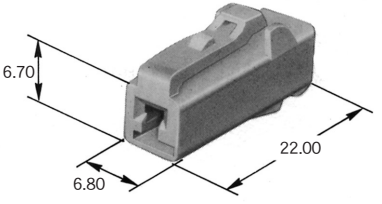

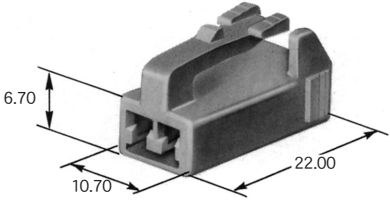
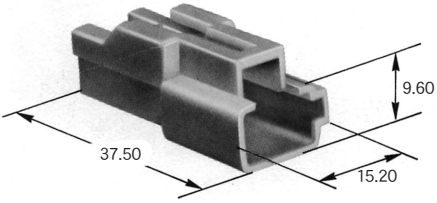
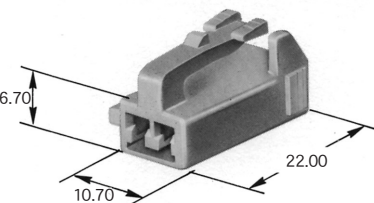
部品名称 PART NAME	品番 PART NUMBER	材質 MATERIAL	表面処理 TREATMENT	板厚 (mm) MATERIAL THICKNESS
M ターミナル MALE TERMINAL	7114-4020	黄銅 BRASS	Snメッキ TIN PLATING	0.3
	7114-4052-08		Auメッキ GOLD PLATING	
	7114-4021		Snメッキ TIN PLATING	
	7114-4053-08		Auメッキ GOLD PLATING	
	7114-4022	銅合金 COPPER ALLOY	Snメッキ TIN PLATING	
F ターミナル FEMALE TERMINAL	7116-4020	黄銅 BRASS	Snメッキ TIN PLATING	0.25
	7116-4052-08		Auメッキ GOLD PLATING	
	7116-4021		Snメッキ TIN PLATING	
	7116-4053-08		Auメッキ GOLD PLATING	
	7116-4022	銅合金 COPPER ALLOY	Snメッキ TIN PLATING	

適用電線一覧 APPLICABLE WIRE CHART

部品名称 PART NAME	適用電線サイズ (mm ²) WIRE SIZE (mm ²)	電線品種 WIRE TYPE	品番 PART NUMBER (TERMINAL)
M ターミナル MALE TERMINAL	0.3	AVS, CAVS	7114-4020
			7114-4052-08
	0.5	AVS, CAVS	7114-4020
			7114-4052-08
			7114-4021
	0.85	AVS, CAVS	7114-4053-08
			7114-4021
1.25	AVS, CAVS	7114-4053-08	
		7114-4021	
2f	AVSS	7114-4022	
F ターミナル FEMALE TERMINAL	0.3	AVS, CAVS	7116-4020
			7116-4052-08
	0.5	AVS, CAVS	7116-4020
			7116-4052-08
			7116-4021
	0.85	AVS, CAVS	7116-4053-08
			7116-4021
1.25	AVS, CAVS	7116-4053-08	
		7116-4021	
2f	AVSS	7116-4022	

ハウジング 材質: PBT ※は 66 ナイロン HOUSING MATERIAL: PBT (MATERIAL OF THE PART ※ IS NYLON66.)

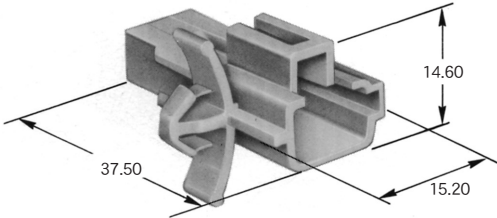
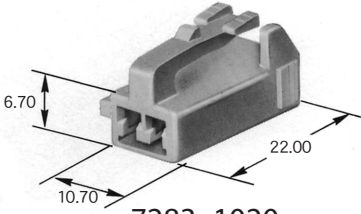
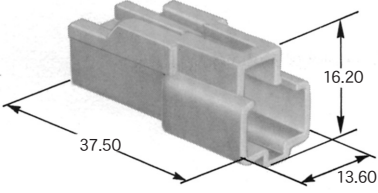
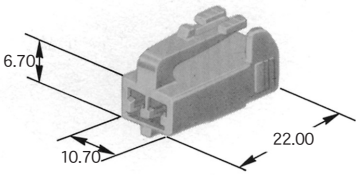
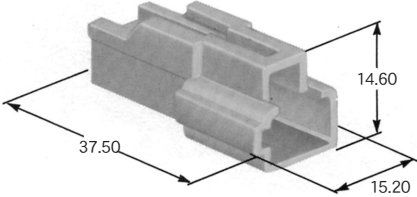
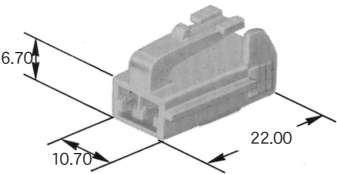
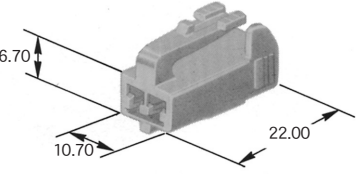
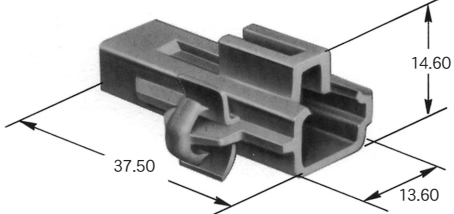
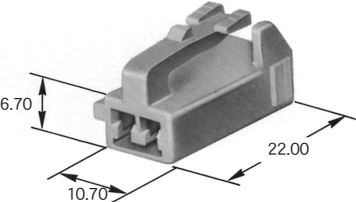
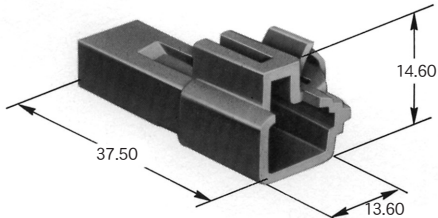
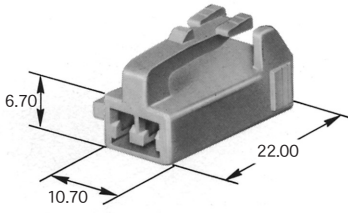
単位: mm UNIT: mm

極数 POLES	M ハウジング MALE HOUSING	F ハウジング FEMALE HOUSING
1		 <p>7283-1011</p>
1	 <p>7282-1010</p>	 <p>7283-1010</p>
1	 <p>7282-1012</p>	 <p>7283-1010</p>
1	 <p>7282-1014</p>	 <p>7283-1010</p>
2		 <p>※ 7283-1021</p>
2	 <p>7282-1020</p>	 <p>7283-1020</p>

2.3 II (090 II)

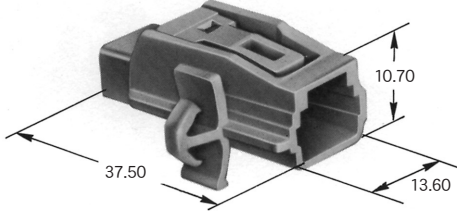
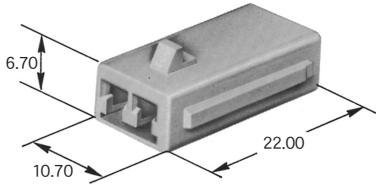

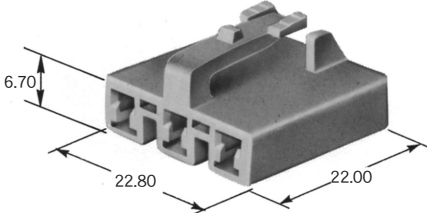
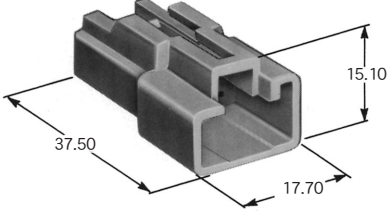
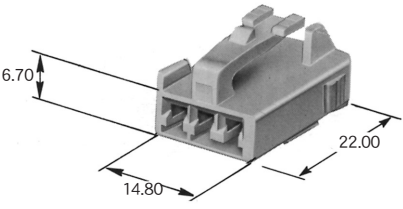
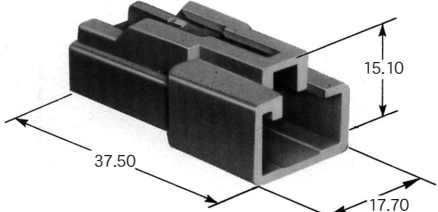
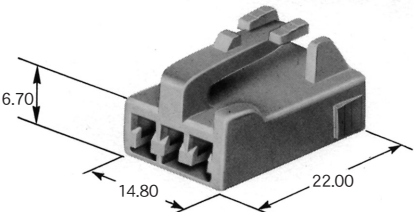

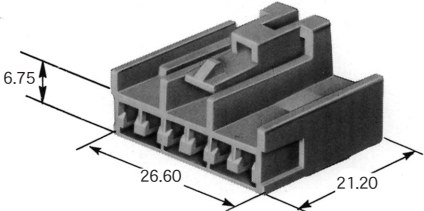

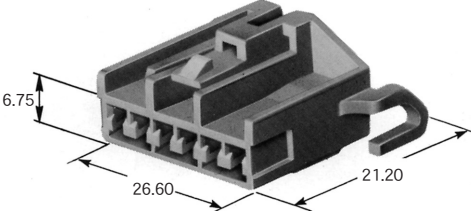
ハウジング 材質：PBT HOUSING MATERIAL: PBT

単位：mm UNIT:mm

極数 POLES	M ハウジング MALE HOUSING	F ハウジング FEMALE HOUSING
2	 <p>7282-1022</p>	 <p>7283-1020</p>
2	 <p>7282-1027</p>	 <p>7283-1027</p>
2	 <p>7282-1028</p>	 <p>7283-1028</p>
2	<p>—</p>	 <p>7283-1027</p>
2	 <p>7282-8823</p>	 <p>7283-1020</p>
2	 <p>7282-8824</p>	 <p>7283-1020</p>

ハウジング 材質 : PBT HOUSING MATERIAL: PBT

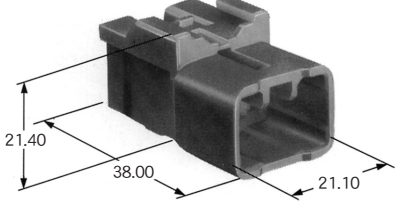
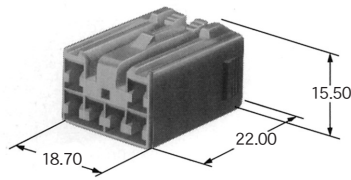
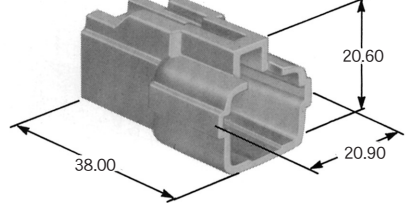
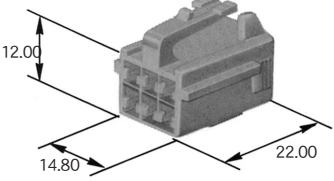
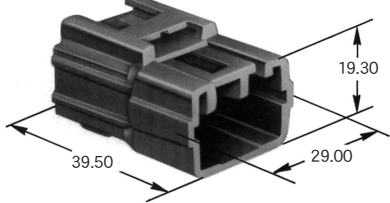
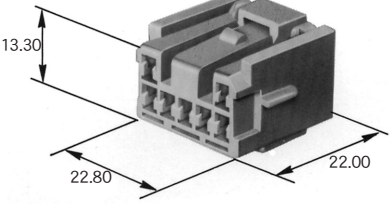
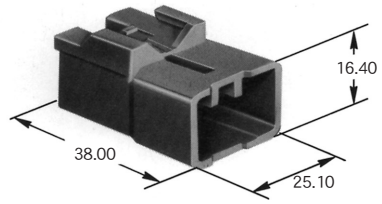
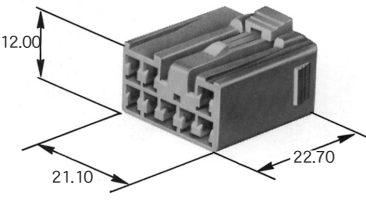
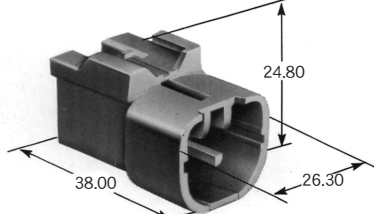
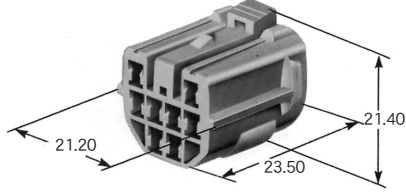
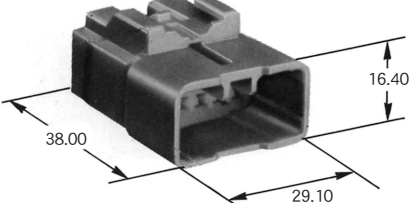

単位 : mm UNIT:mm

極数 POLES	M ハウジング MALE HOUSING	F ハウジング FEMALE HOUSING
2	 <p>7282-8922</p>	 <p>7283-8922</p>
3		 <p>7283-1132</p>
3	 <p>7282-1030</p>	 <p>7283-1030</p>
3	 <p>7282-1138</p>	 <p>7283-1138</p>
6		 <p>7283-1061</p>
6		 <p>7283-1062</p>

2.3 II (090 II)

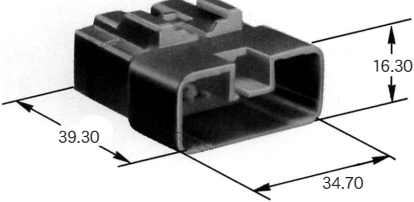
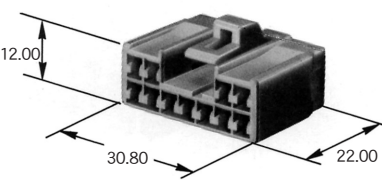

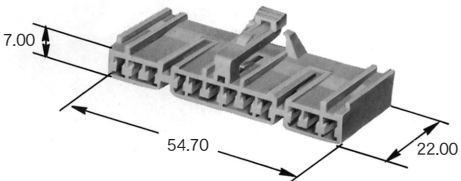
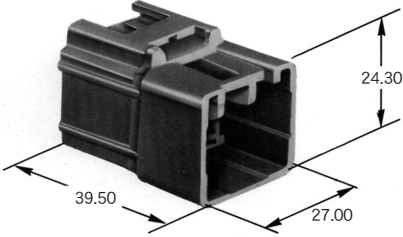
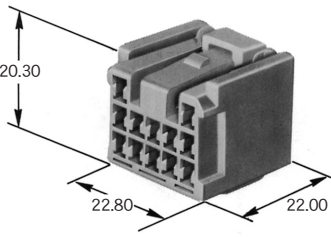
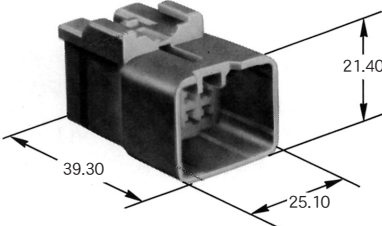

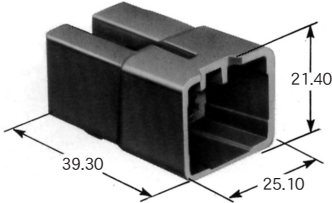

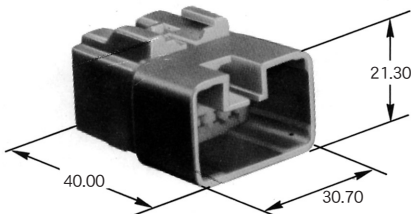
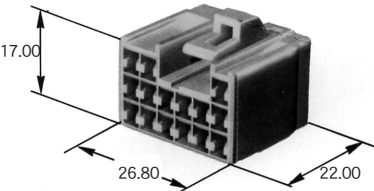
ハウジング 材質：PBT HOUSING MATERIAL: PBT

単位：mm UNIT:mm

極数 POLES	Mハウジング MALE HOUSING	Fハウジング FEMALE HOUSING
6	 <p>7282-1060</p>	 <p>7283-1060</p>
6	 <p>7282-1068</p>	 <p>7283-1068</p>
7	 <p>7282-1071</p>	 <p>7283-1071</p>
8	 <p>7282-1080</p>	 <p>7283-1080</p>
8	 <p>7282-1284</p>	 <p>7283-1284</p>
10	 <p>7282-1100</p>	

ハウジング 材質 : PBT HOUSING MATERIAL: PBT

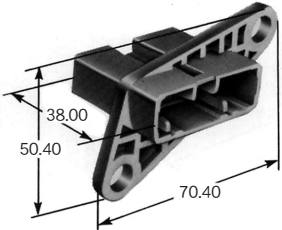
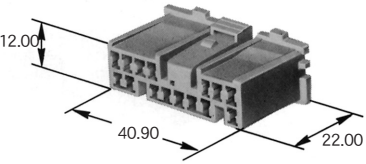
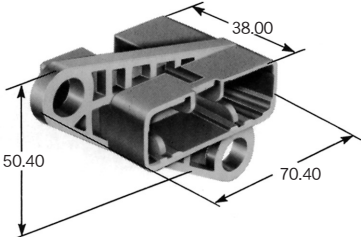
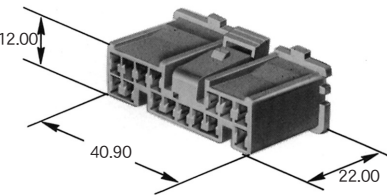
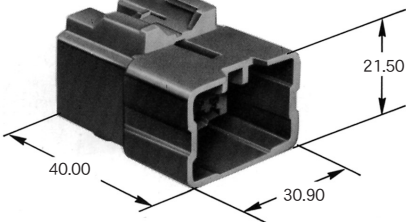
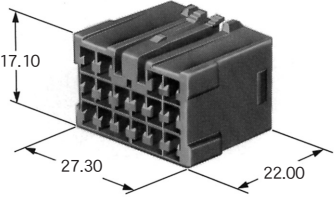
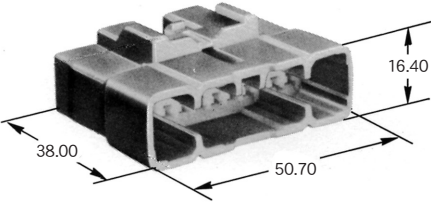
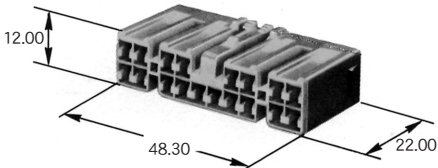
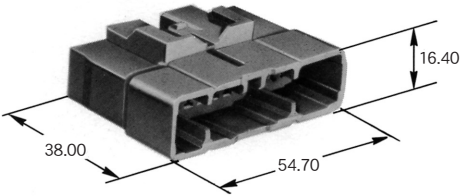
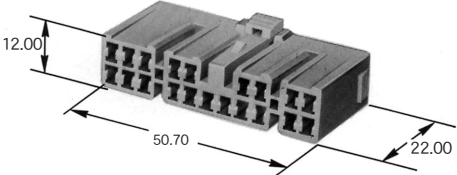
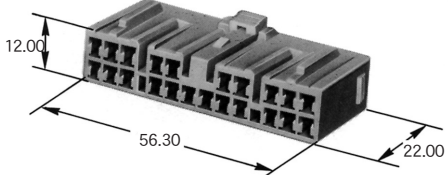
単位 : mm UNIT: mm

極数 POLES	Mハウジング MALE HOUSING	Fハウジング FEMALE HOUSING
11	 <p>7282-1110</p>	 <p>7283-1110</p>
12		 <p>7283-1127</p>
12	 <p>7282-4325</p>	 <p>7283-4325</p>
13	 <p>7282-1130</p>	
13	 <p>7282-1530</p>	
15	 <p>7282-1150</p>	 <p>7283-1150</p>

2.3 II (090 II)

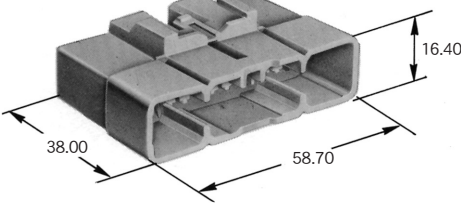
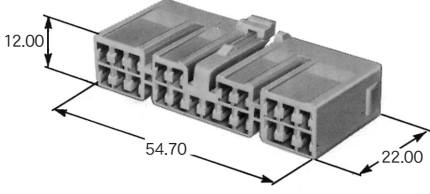
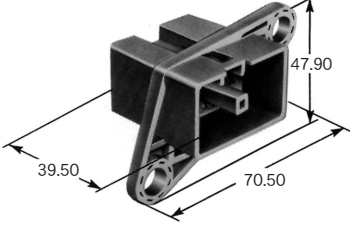
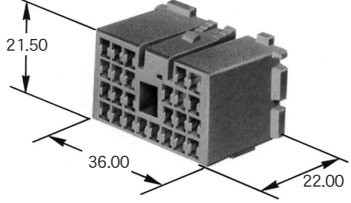
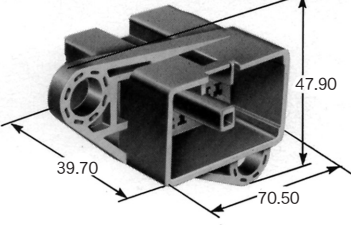
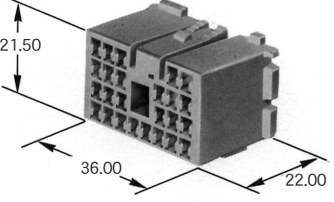
ハウジング 材質 : PBT HOUSING MATERIAL: PBT

単位 : mm UNIT:mm

極数 POLES	M ハウジング MALE HOUSING	F ハウジング FEMALE HOUSING
15	 <p>7282-1152</p>	 <p>7283-1152</p>
15	 <p>7282-1153-90</p>	 <p>7283-1152-90</p>
16	 <p>7282-1160</p>	 <p>7283-1160</p>
18	 <p>7282-1180</p>	 <p>7283-1180</p>
20	 <p>7282-1200</p>	 <p>7283-1200</p>
22	<p>—</p>	 <p>7283-8229</p>

ハウジング 材質 : PBT HOUSING MATERIAL: PBT

単位 : mm UNIT: mm

極数 POLES	M ハウジング MALE HOUSING	F ハウジング FEMALE HOUSING
22	 <p>7282-1222</p>	 <p>7283-1222</p>
25	 <p>7282-1154</p>	 <p>7283-1154</p>
25	 <p>7282-1155-90</p>	 <p>7283-1154-90</p>

