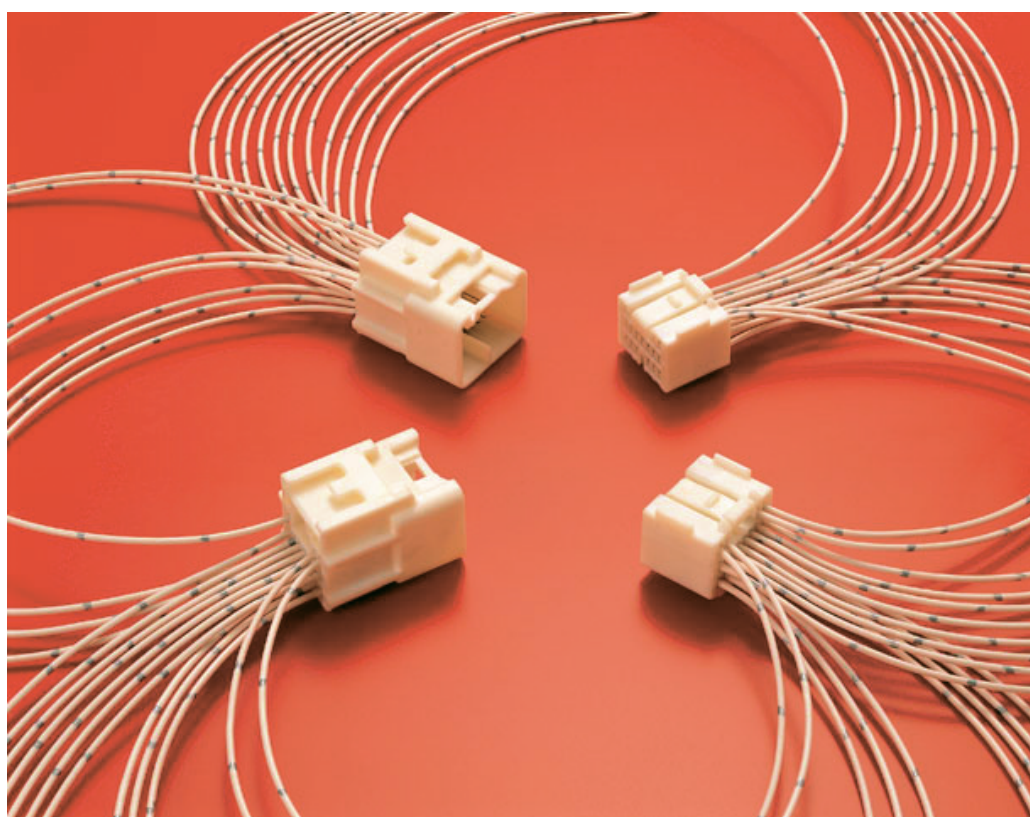


4

1.3(050)コネクタ

1.3 (050) CONNECTOR



1.3 (050) コネクタとは、Mターミナルタブ幅が、1.3mmの小型多極コネクタです。

050 CONNECTOR: THE BLADE WIDTH OF THE MALE TERMINAL FOR THIS CONNECTOR IS 0.050 INCHES AND SMALL SIZE MULTI-POLE CONNECTOR.

[特 徴]

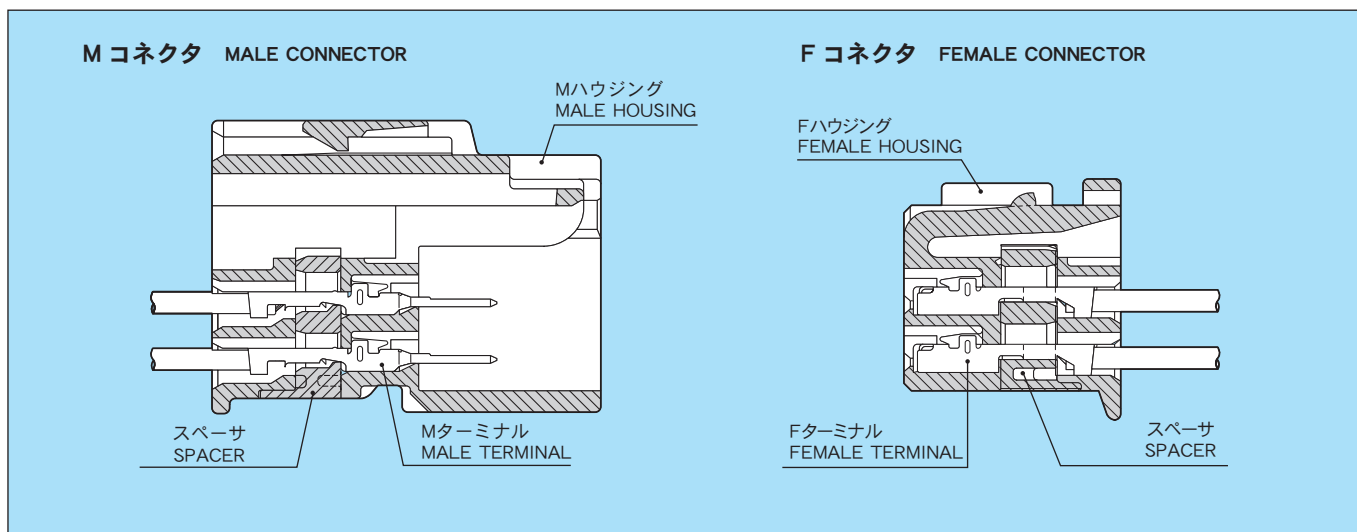
- 1] ハウジング本体に組み込まれたスペーサをセットする事により二重係止化を図り、端子抜けを防止します。
 - 2] ターミナルが半挿入の場合、スペーサはセットされず半挿入を防止します。
- ※ 1.3(050)コネクタにつきましては、新シリーズとして1.0Ⅲ(040Ⅲ)コネクタ(P.19)を準備しました。

新規の採用には1.0Ⅲ(040Ⅲ)コネクタをご推奨します。

[DISTINCTIVE FEATURES]

1. DOUBLE TERMINAL LOCKING SYSTEM ELIMINATES TERMINAL PUSH-OUT. (HOUSING LANCE, SIDE LOCK)
 2. CONNECTORS CAN NOT BE MATED IF PRESET TERMINAL SPACER IS NOT IN THE FULL-LOCK POSITION.
- ※REGARDING 050 CONNECTOR, NEW VERSION "040Ⅲ" CONNECTOR (REFER TO PAGE 19) IS ALSO AVAILABLE.
WE RECOMMEND 040Ⅲ CONNECTOR.

構造と名称 CONSTRUCTION



※構造により、格子スペーサタイプとバックリテナータイプがあります。(上図は、格子スペーサタイプ)

※ THIS CONNECTOR HAS SIDE SPACER TYPE AND BACK RETAINER TYPE. (SIDE SPACER TYPE ON THE PICTURE)

仕様 SPECIFICATIONS

材 質	ハウジング HOUSING	PBT
	Mターミナル MALE TERMINAL	黄銅 (Snメッキ) BRASS(TIN PLATING)
	Fターミナル FEMALE TERMINAL	リン青銅 (Snメッキ) PHOSPHOR BRONZE (TIN PLATING)
※許容電流 (参考値) ※CURRENT CAPACITY (REFERENCE)		3A
低電圧低電流抵抗 RESISTANCE AT LOW VOLTAGE		5mΩ 以下 (初期値) 5mΩ MAX. (INITIAL VALUE)
絶縁抵抗 INSULATION RESISTANCE		DC500V 100MΩ 以上 DC500V 100MΩ MIN.
耐電圧 DIELECTRIC STRENGTH		AC1000V (1分間) AC1000V (1 min.)

※許容電流：使用極数・電線サイズ・通電時間及び使用温度等により数値は異なります。

※ CURRENT CAPACITY WILL BE AFFECTED BY CONDITIONS SUCH AS POLE QUANTITY, WIRE SIZE, AMBIENT TEMPERATURE, ETC.

部品品番一覧 PART NUMBER CHART

部品名称 PART NAME	M	F
ターミナル TERMINAL	7114-1257-02	7116-1257-02

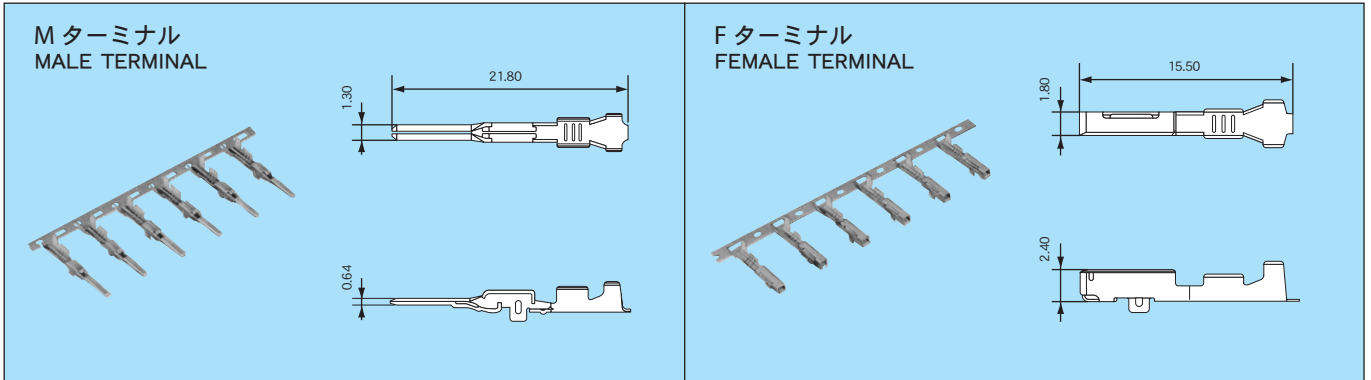
部品名称 PART NAME	極数 POLES	M	F
ハウジング HOUSING	2	7282-7623	7283-7623
	14	—————	7283-7644-50
	16	7282-1269	7283-1269
	19	7282-7692	7283-7692
	19	7282-1290	7283-1290
	21	7282-7615	7283-7615
	23	7282-7634	7283-7634
PCBコネクタ (水平タイプ) PCB CONNECTOR (HORIZONTAL TYPE)	14	7382-1745-50	7283-1745-50

(ハウジング品番は基本品番です。色相につきましてはお問い合わせください。)

OTHER COLORS ARE ALSO AVAILABLE AT YOUR REQUEST.

ターミナル TERMINAL

単位 : mm UNIT:mm



■仕様 SPECIFICATIONS

部品名称 PART NAME	品番 PART NUMBER	材質 MATERIAL	表面処理 TREATMENT	板厚 (mm) MATERIAL THICKNESS
Mターミナル MALE TERMINAL	7114-1257-02	黄銅 BRASS	Snメッキ TIN PLATING	0.3
Fターミナル FEMALE TERMINAL	7116-1257-02	リン青銅 PHOPHOR BRONZE	Snメッキ TIN PLATING	0.2

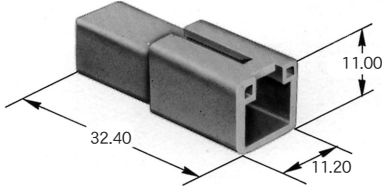
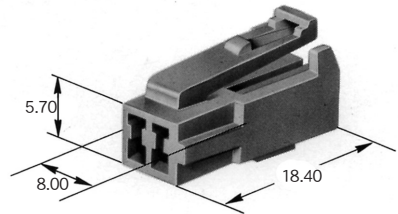

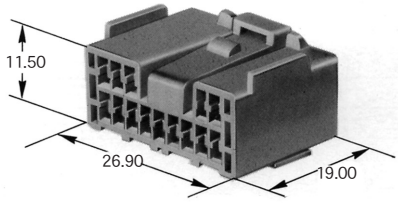
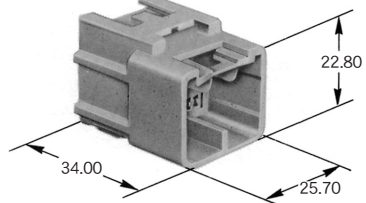
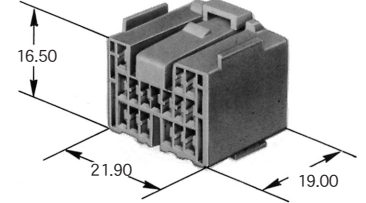
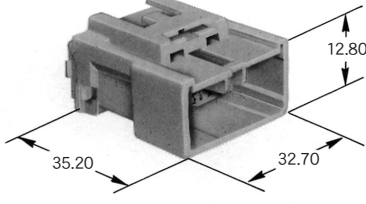
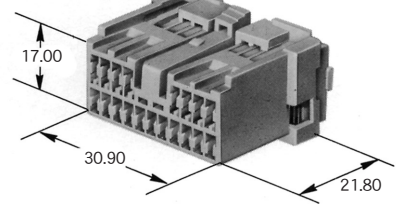
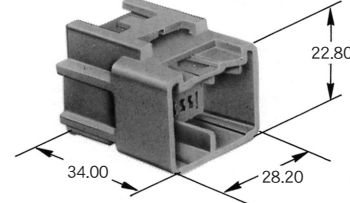
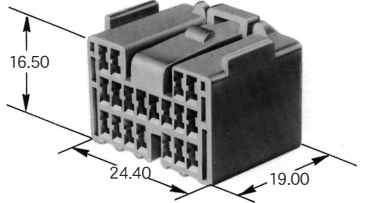
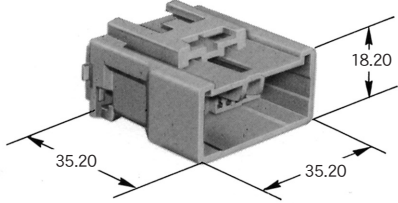
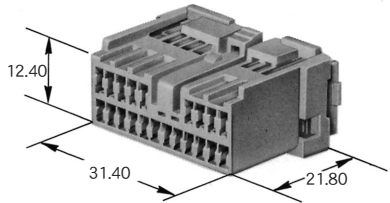
●適用電線一覧 APPLICABLE WIRE CHART

部品名称 PART NAME	適用電線サイズ (mm ²) WIRE SIZE (mm ²)	電線品種 WIRE TYPE	品番 PART NUMBER (TERMINAL)
Mターミナル MALE TERMINAL	0.3	AVS	7114-1257-02
		CAVS	7114-1257-02
Fターミナル FEMALE TERMINAL	0.3	AVS	7116-1257-02
		CAVS	7116-1257-02
	0.5	AVS	7116-1257-02
		CAVS	7116-1257-02

1.3 (050)

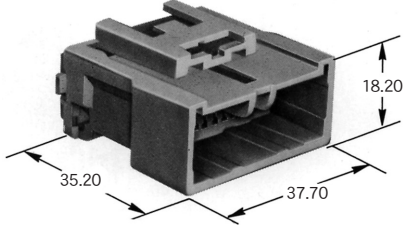
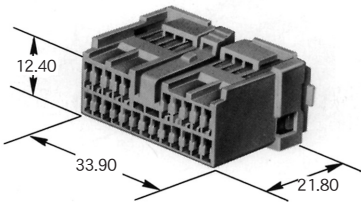
ハウジング 材質 : PBT HOUSING MATERIAL: PBT

単位 : mm UNIT: mm

極数 POLES	M ハウジング MALE HOUSING	F ハウジング FEMALE HOUSING
2	 <p>7282-7623</p>	 <p>7283-7623</p>
14		 <p>7283-7644-50</p>
16	 <p>7282-1269</p>	 <p>7283-1269</p>
19	 <p>7282-7692</p>	 <p>7283-7692</p>
19	 <p>7282-1290</p>	 <p>7283-1290</p>
21	 <p>7282-7615</p>	 <p>7283-7615</p>

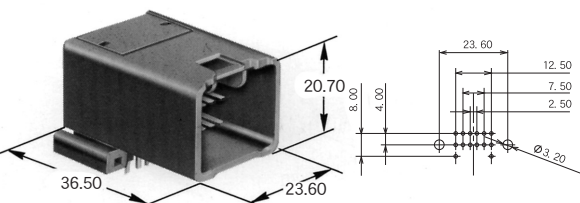
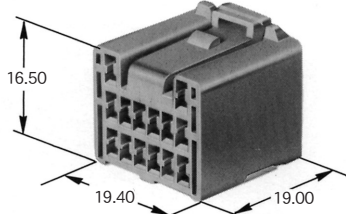
ハウジング 材質 : PBT HOUSING MATERIAL: PBT

単位 : mm UNIT: mm

極数 POLES	M ハウジング MALE HOUSING	F ハウジング FEMALE HOUSING
23	 <p>7282-7634</p>	 <p>7283-7634</p>

PCBコネクタ水平タイプ 材質 : PBT PCB CONNECTOR (HORIZONTAL TYPE) MATERIAL: PBT

単位 : mm UNIT: mm

極数 POLES	M ハウジング MALE HOUSING	F ハウジング FEMALE HOUSING
14	 <p>7382-1745-50</p>	 <p>7283-1745-50</p>